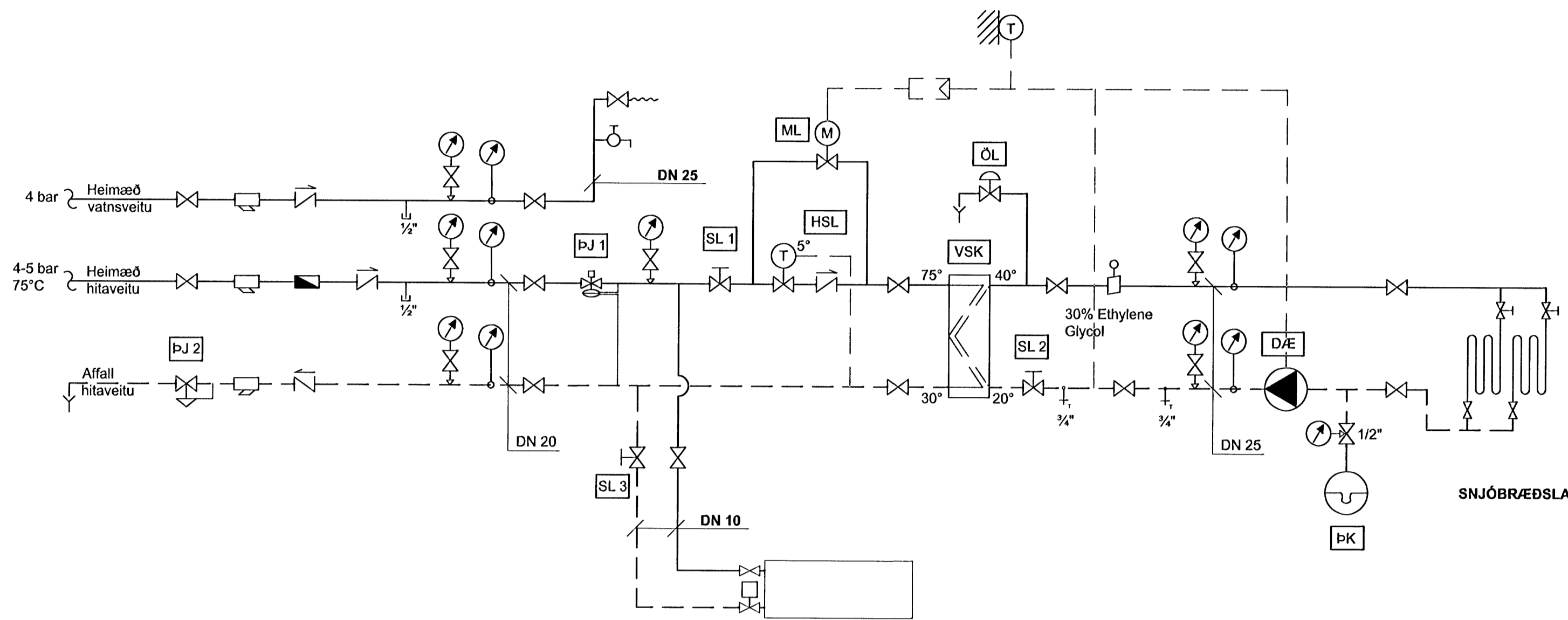
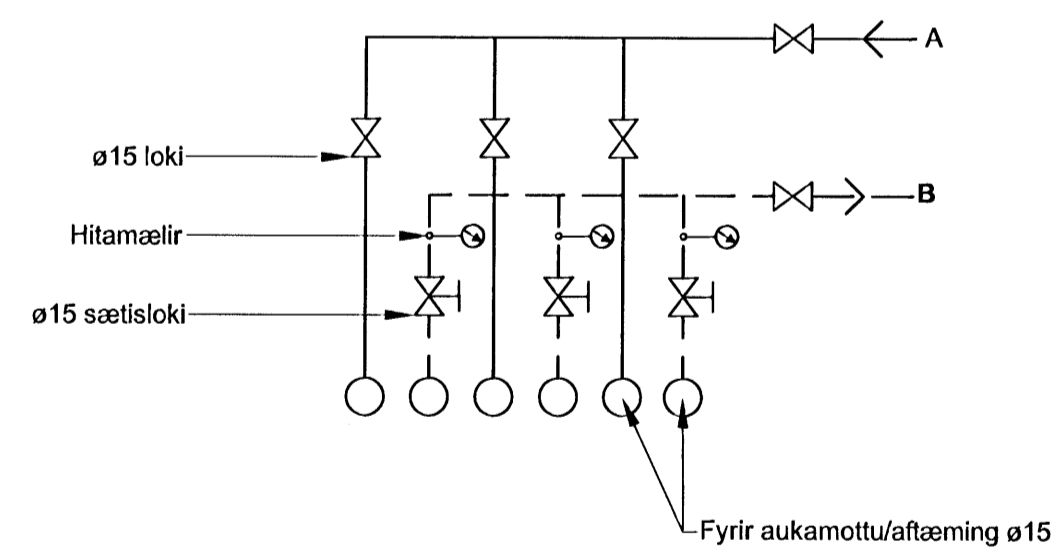


Kerfismynd



Dreifiskista (3 motor) staðsett undir Weland rist tæknirými.



Kerfislýsing snjóbræðslu

Snjóbræðsla er lokað frostlagarkerfi með hringrásardælu. Úthitanemi tengist mótorkoka sem opnast við 3°C. Hitastýrður loki er tengdur í bakrás hitaveitu og stilltur á 5°C. Hringrásardæla dælir blöndu með Ethylene glycol 30%. Tengil til og frá deilikistu er staðsett í gryfju undir Weland rist.

Slaufa Nr.	Lengd m.	Magn l/s
1	175	0.12
2	151	0.1

Helstu kennistærðir:

Stærð upphitaðs svæðis : ~ 85m<sup>2</sup>  
 Lengd snjóbræðslulagna: ~ 330m  
 Reiknuð afköst snjóbræðslu: ~ 200W/m<sup>2</sup>  
 Heildar afköst snjóbræðslu: ~ 16-18 kW  
 Vatnsmagn frá hitakerfi húss : 0 l/s  
 Reiknað viðbótarvatn frá hitaveitu: ~ 0.1 l/s

NR	T/EKI	TÆKNILÝSING
DÆ	Dæla	0,862 m <sup>2</sup> /kist ΔP = 117 kPa
HSL	Vatnshitastýrður loki, snjóbræðsla, stillisvið 0-30°C. Stilling 5°C	Kvs 1
ML	Mótorkoki	Kvs 1
BJ1	Mismunaprýstjafnari	Kvs 1.6
BJ2	Mótprýstjafnari	Kvs 1.9
PK	Pensluker	Rúmmál 12l/0,5bar
SL1	Stilliloki	0,344 m <sup>2</sup> /kist
SL2	Stilliloki	0,862 m <sup>2</sup> /kist
SL3	Stilliloki	0,019 m <sup>2</sup> /kist
OL	Öryggisloki	2,5bar
VSK	Varmaskiptir, hitaveifa 75°-30°C, heitt vatn 40°-20°C með 30% ethylene glycol. Plötuhitari, ryðfritt stál	19 kW

TÁKN

- Lok
- Sía
- Rennslismælir
- Einstreymisloki
- Þrýstismælir með loki
- Hitamælir
- Dæla
- Stilliloki
- Öryggisloki
- Niðurfall
- Hitanemi
- Vatnshitastýrður loki
- Þrýstjafnari
- Pensluker
- Lok á löggn
- Tæming
- Spindilloki
- Loftskilja
- Mótorkoki
- Mismunaprýstjafnari
- Slöngukrani
- Krani
- Snjóbræðsla

Samþykkt þann  
**15 JAN 2009**  
 Byggingafulltrúi/Hafnarfirði  
 E. Hrönnur S. Gunnlaugsson

ADALHÖNNUNDIR

ÚTG.	DAGS.	ÚTGÁFUERLI	HANNAÐ TEKN. YFIR.
-	-	-	-
-	-	-	-
-	-	-	-
-	-	-	-
-	-	-	-
-	-	-	-
-	-	-	-
-	-	-	-
-	-	-	-

**EFLA**  
 VERKFRÆÐISTOFA  
 Sími: 412 6000 www.efla.is

ÖB bensínstöð í Hafnarfirði  
 Suðurhella 2B  
 220 Hafnarfjörður

Lagnir  
 Kerfismynd

TEKNI-NÚMÉR	BLÁSTJÆRD	HANNAÐ	SoS
OL08BH	A1	TEKNAÐ	HG
00_244_01		YFIRFARID	GRG

DAGS. 04.12.2008  
 MELKIVARÐI  
 ÚTGÁFA

SAMBÝKKT:  
 Kennitala: 305718-220

M:\OL\Bensínstöð Hafnarfirði\08BH\Tekningar\ÖB bensínstöð Hafnarfirði\08BH\_L02441.dwg