

Snjóbræðsla
M 1:50

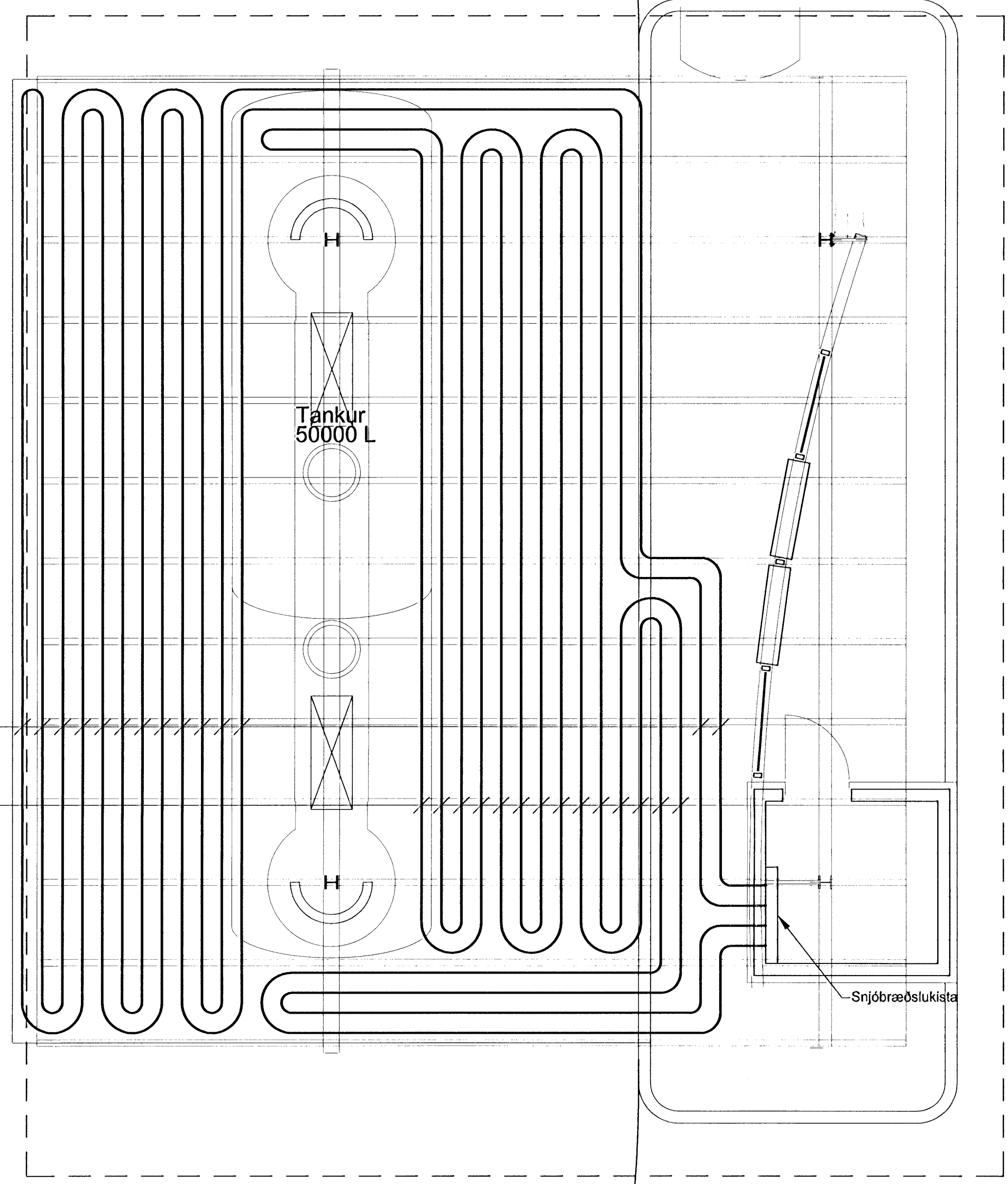
Tankur
6000 L

Tankur
50000 L

Slaufa 1
ø25 c/c 250
L=174

Slaufa 2
ø25 c/c 250
L=150

Snjóbræðslukista

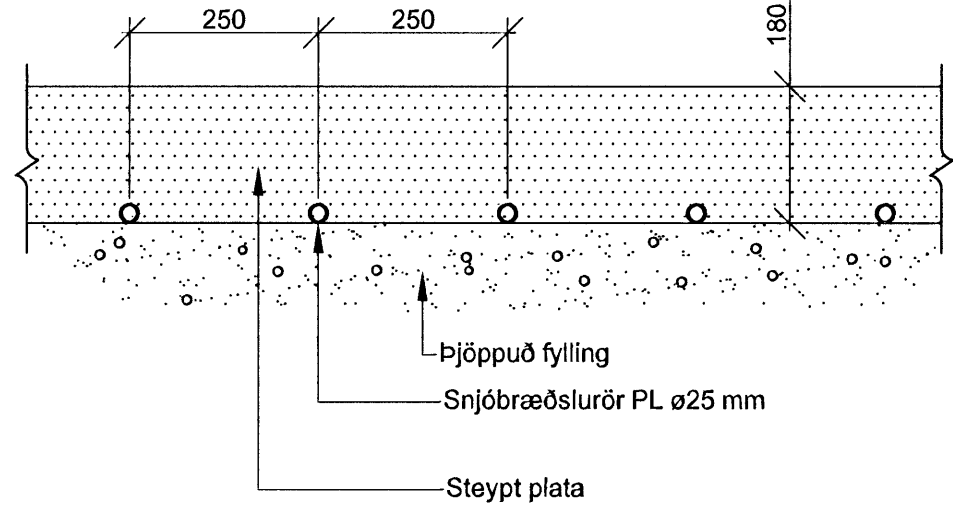


Samþykkt þann
15 JAN 2009
Byggingafulltrúinn í Hafnarfjörði
F.h. Hrólfur S. Gunnlaugsson

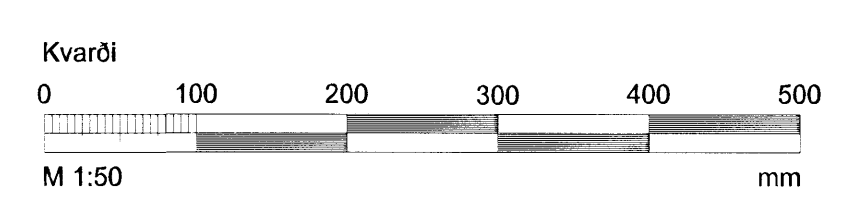
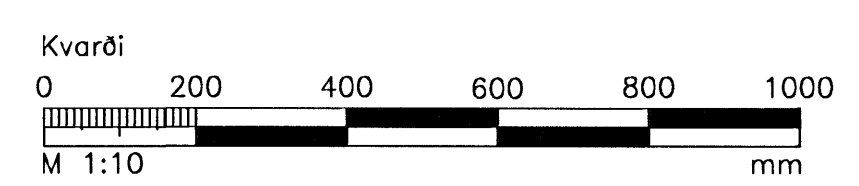
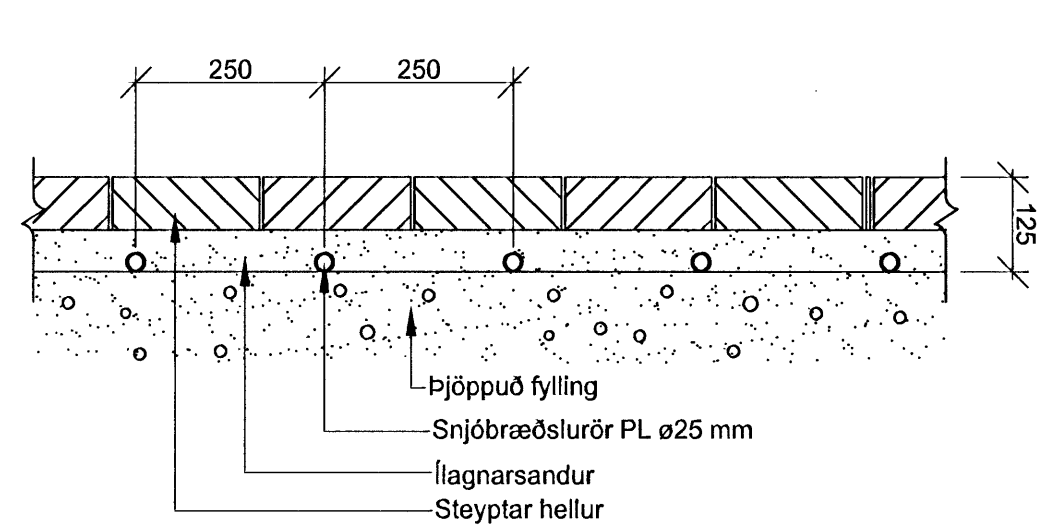
ADALHÖNNUNDIR

ÚTG. DAGS	ÚTGÁFUERLI	HANNAÐ TEKN. YFIRF.

Snið í snjóbræðslu í steyptri plötu
M 1:10



Snið í snjóbræðslu undir hellulögn
M 1:10



ÓB bensinstöð í Hafnarfjörði
Suðurbella 2B
220 Hafnarfjörður
Lagnir
Snjóbræðsla

TEKNI-NÚMÉR	BLAÐSTÆRÐ	HANNAÐ	SOÐ
OL08BH	A1	TEKNAÐ: HG	
01_241_01		YFRFARID: GRG	
DAGS:	MELKIVARÐI	ÚTGÁFA	
04.12.2008	1:50/1:10		
SAMÞYKKT:			
Kennitala:			