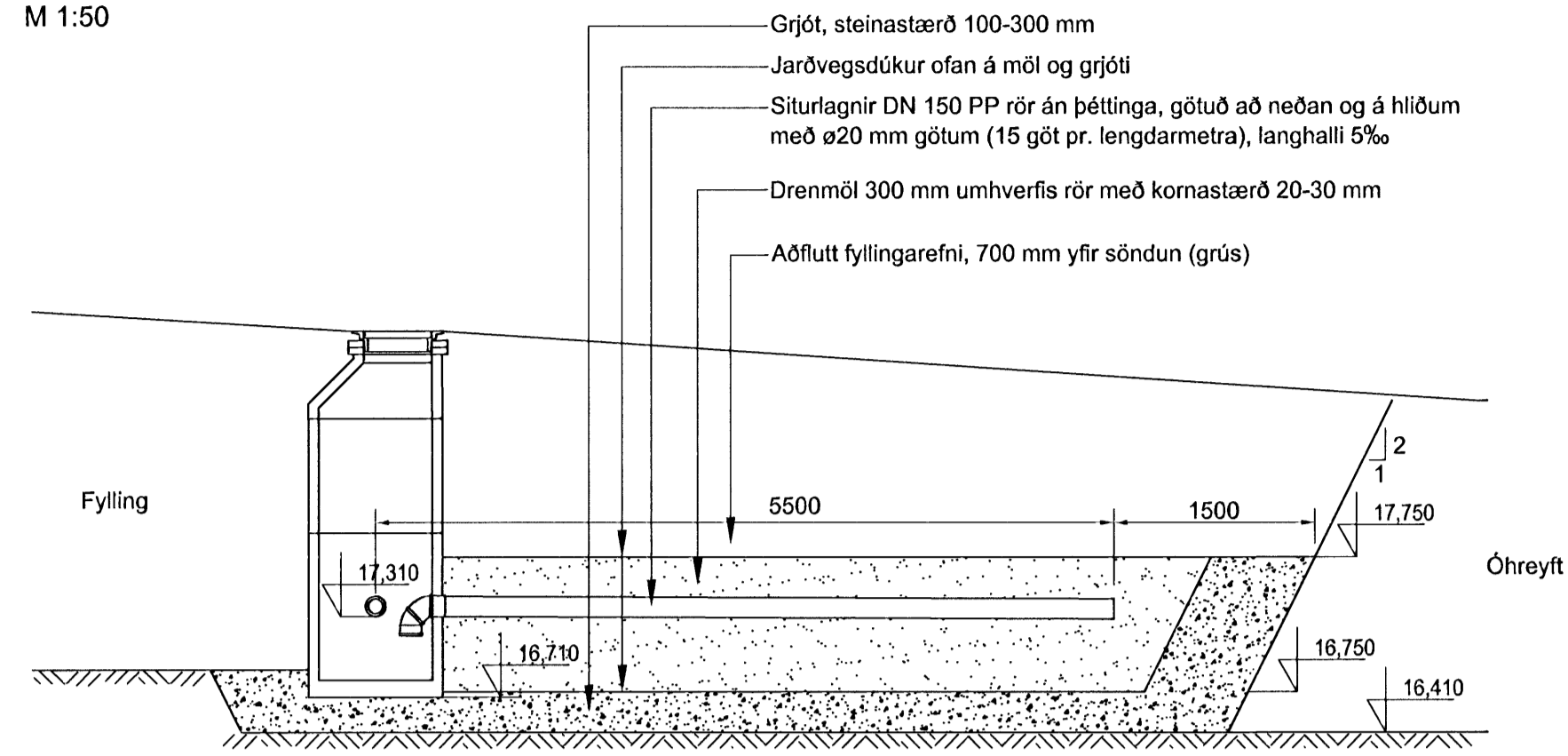


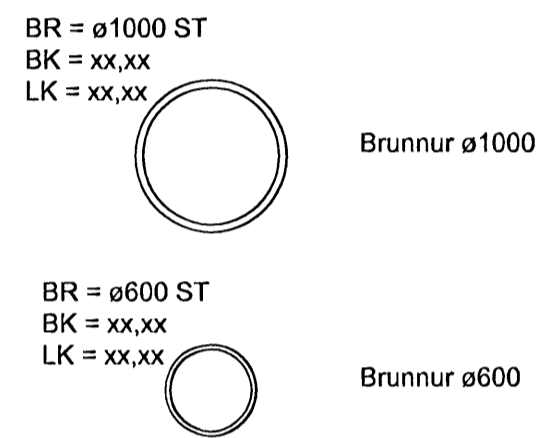
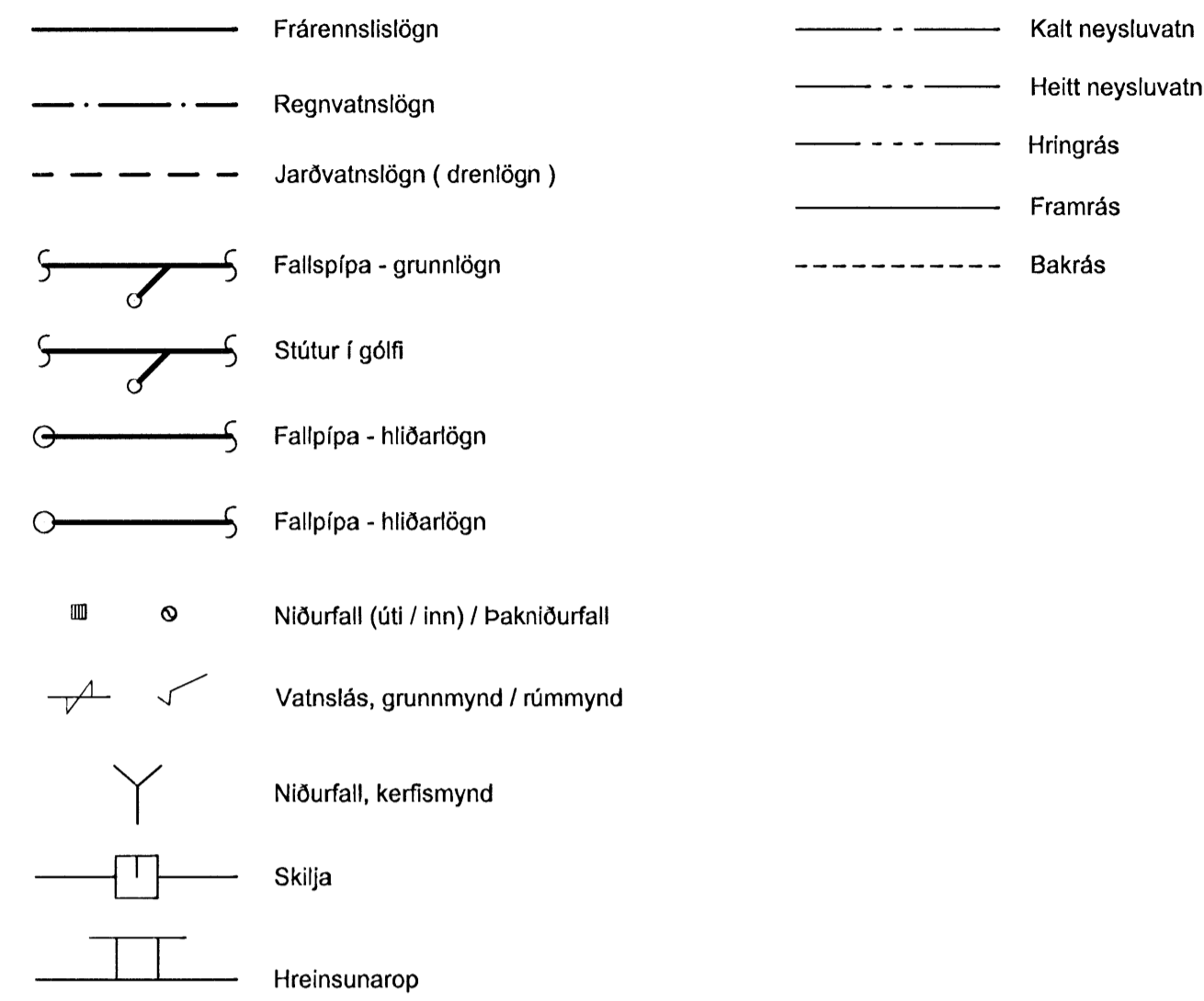
Snið í púkk
M 1:50



Olfuskilja er með sjálfvirkan lokunarbúnað og sjálfvirkan viðvörðunarbúnað sem gefur frá sér hjóð og sýnilega viðvörðun. Viðvörðun er með tvo skynjara, einn sem mælir magn botnfalls (staðsettur 9,55 mm frá botni skiljunnar að skynjara) og hinn í ofurými (í hæð 1338 mm frá botni skiljunnar að skynjara). Raftúnaður er staðsettur í tækjalefa.

Útreikningar eru skv. „Leiðbeiningum um olfuskilju“, ÚST frá 2005 og ÍST EN 858. Viðvörðunarbúnaður skal vera skv. ÍST EN 13463-3 2003.

Tákn fyrir lagnakerfi



Skammstafanir

Hreinlætistæki:

- BK Baðkar
- BS Brunastanga
- BSL Brunviðvörðunarkerfi, sjálfvirk
- EV Eldhúsvaskur
- GN Gólfniðurfall
- GNG Gólfniðurfall með gegnustreymi
- HL Handlaug
- HRL Hreinsiloki
- HST Handslökkvitæki
- NF Niðurfall úti
- NSB Neyðarsturta
- RV Ræstivaskur
- SB Sturtubað
- SBVK Sjálfvirk brunaviðvörðunarkerfi
- SK Slöngukrani
- VS Vatnssalerni
- SV Skolvaskur
- UÞ Uppþvottavél
- UÞL Undirþrýstingsloki
- ÞS Þvagskál
- ÞV Þvottavél
- ÞN Þakniðurfall

Tæki:

- EL Eldvarnarfoka
- GR Gufurakataki
- HB Hraðabreytir
- HN Hitanemi
- IB Innsogsblásari
- ML Mótordrífín spjalðloka
- RN Rakanemi
- RH Ragnagnshilari
- SL Stílliloka
- SV Slúvaki (þrýstímælir)
- ÚB Útsogsblásari
- Ú1 Útsogsventill ø100
- Ú2 Útsogsventill ø125
- ÞN Þrýstinemi

Efni:

- BR Brunnur
- LP Loftpúði (á vatnslógn)
- LR Loftrásing
- PB Plastrór, Polybutylen
- PL Plastrór
- PEH Plastrór, polyethylen
- PEX Plastrór, crosslinked Polyethylen
- PP Plastrór, polypropylen
- PVC Plastrór, polyvinylchlorid
- SJ Steypujámsrór
- ST Steinrór

Lýsingar:

- PN Lögn fer niður
- PU Lögn fer upp
- DN Nafnmál pípu
- ø Ytra þvermál pípu

Semþykkt hann
15 JAN 2009
Byggingafulltrúi / Hlutfær. 31
Rh. Hrólfur S. Gunnlaugsson

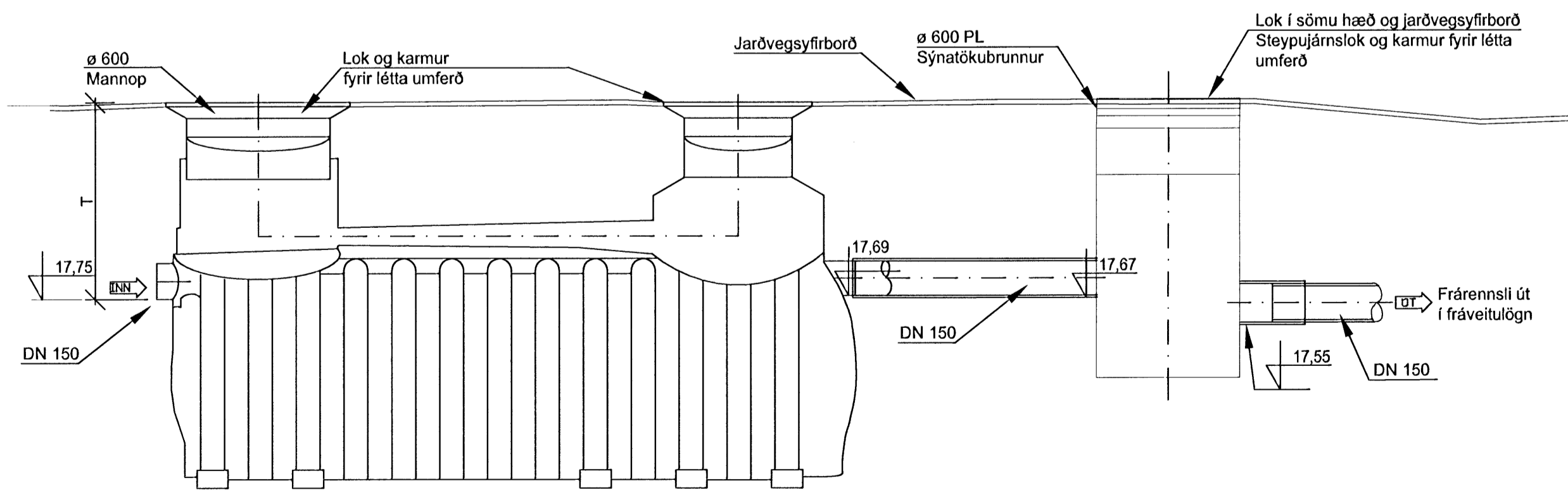
ADALHÖNNUNDIR

ÖTG.	DAGS.	ÖTGAUFERLI	HANNAÐ	TEIKN.	YFRF.
---	---	---	---	---	---
---	---	---	---	---	---
---	---	---	---	---	---
---	---	---	---	---	---
---	---	---	---	---	---
---	---	---	---	---	---
---	---	---	---	---	---
---	---	---	---	---	---
---	---	---	---	---	---
---	---	---	---	---	---

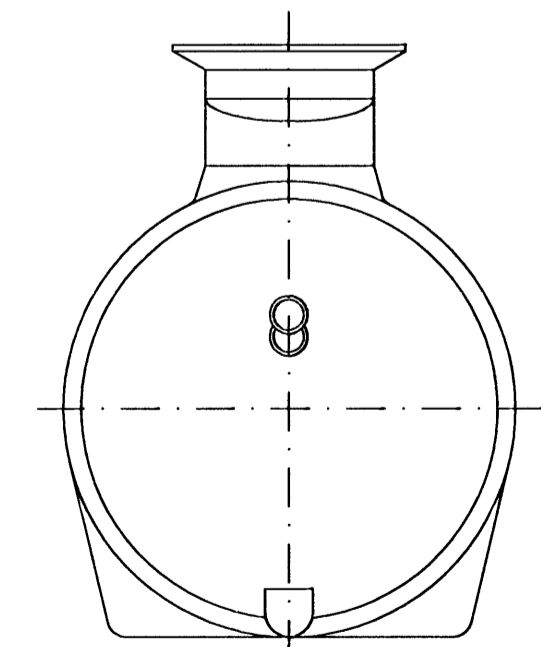
Sambyggð sand- og olfuskilja
M 1:20

Sand- og olfuskilja, KESSEL (frá Tengi hf.)									
Vörnr.	NS-fl.2	DN	Lengd (mm)	Breidd (mm)	T min - max (mm)	Rúmmál (L)	Sandgildra (L)	Olfusófnun (L)	Öryggishæð (mm)
99610.15D	10	150	2860	1200	840 - 1100	2600	1500	262	70

Öll mál í töflu eru í mm nema annað sé tekið fram



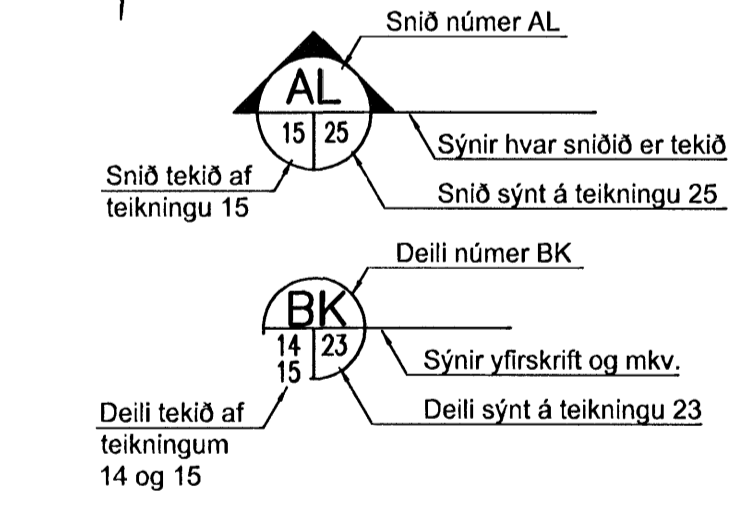
Snið í sand- og olfuskilju



TEIKNI TÁKN

Öll mál eru í millimetrum nema hæðarkortar í metrum.

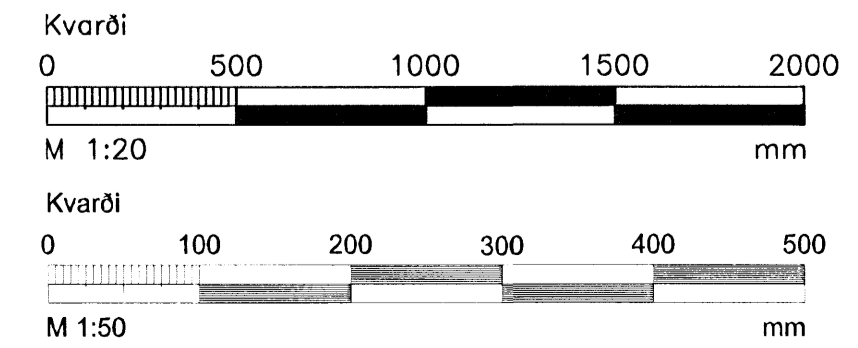
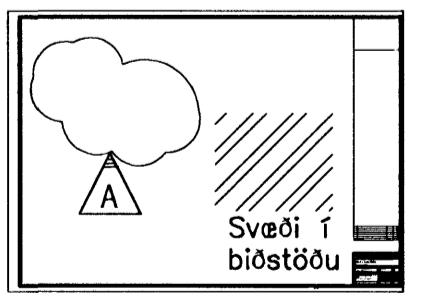
- A Tákna kóta (hæð) í sniðum
 - B Tákna kóta (hæð) á grunnmyndum
 - C Tákna kóta (hæð) á einstökum punkti á grunnmyndum
 - D Tákna kóta (hæð) á einstakri línu á grunnmyndum
 - B.K. Tákna botnkóta á undirstöðum
- Stendur fyrir halla á greftri eða fyllingu í sniði



Breytingar:

Breytingar eru táknaðar með bókstöfum, A, B, C o.s.frv. Dregið verður ský utan um allar breytingar sem gerðar eru á milli útgáfa á hverri teikningu.

Breyting númer A og svæði í biðstöðu eru sýnd skraferuð



HEILBRIGÐISEFTIRLIT
HAFNARFJÁRDAR-
OG KÓPAVOGSSVÆÐIS
Gardaborgi 7 - 210 Gardabæ



ÓB bensinstöð í Hafnarfirði
Suðurla 2B
220 Hafnarfjörður

Lagnir
Snið og almennar skýringar

TEIKNINUMER	BLAÐSTÆRÐ	HANNAÐ	SÖS
OL08BH	A1	TEIKNAD:	HG
00_220_02		YFRFARID:	GRG
DAGS.	MELKVARÐI	ÖTGAFA	
13.01.2009	1:50/1:20	----	
SAMBYKKT:	Kerfi: 0116 2424		