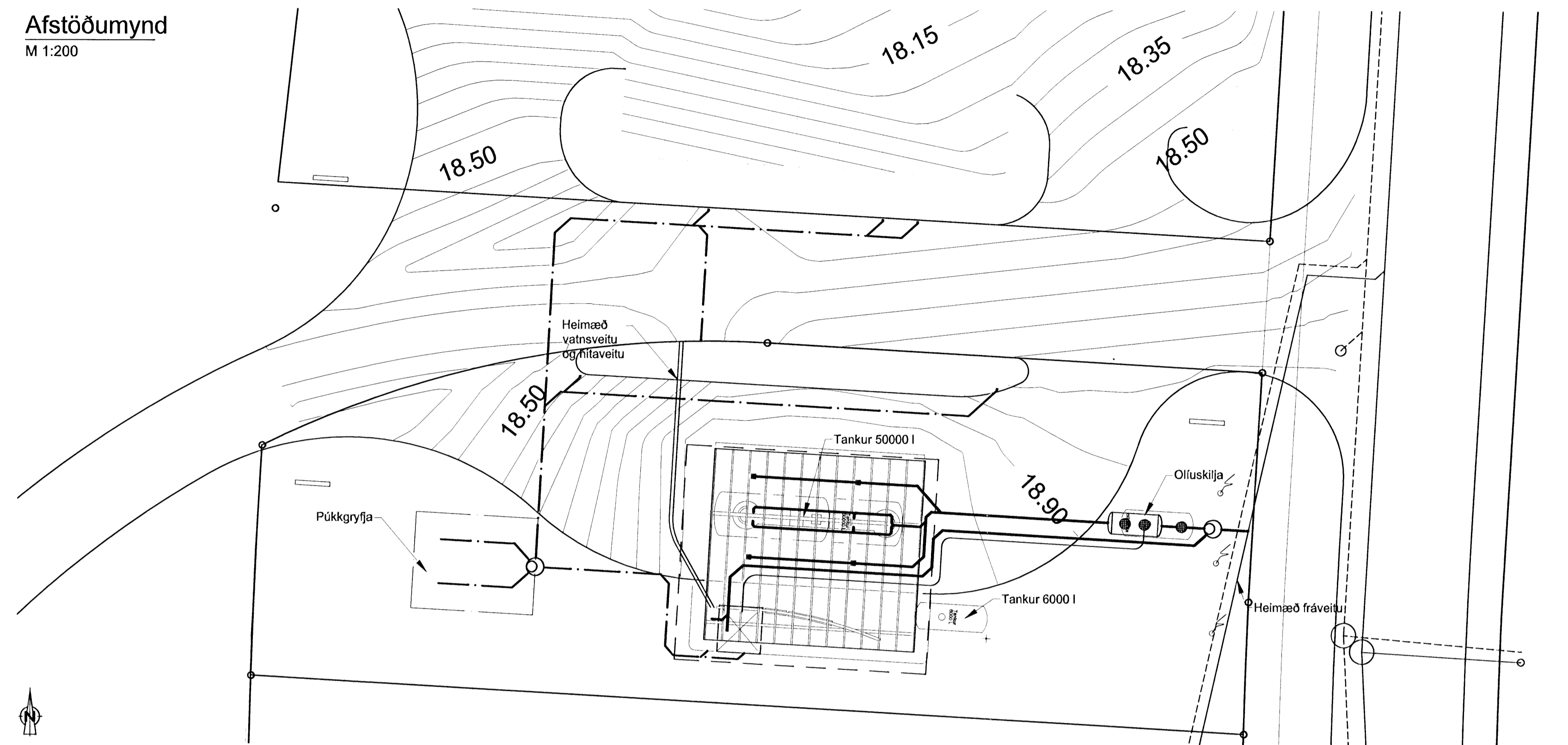


Afstöðumynd
M 1:200



Samþykkt þann
15 JAN 2009
Byggingafræðingur / Hafnarfirði
F.h. Hrólfur S. Gunnlaugsson

ADALHÖNNUÐUR *[Signature]*

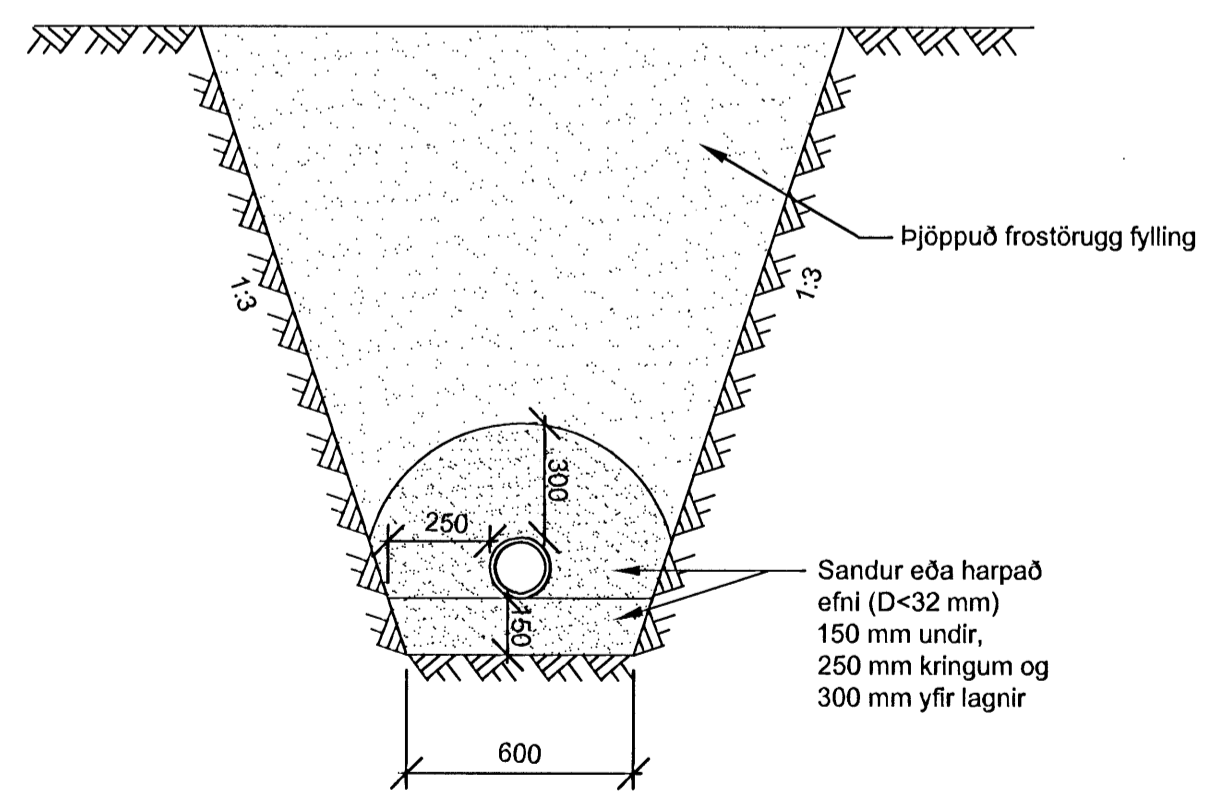
ÚTG.	DAGS.	ÚTGAFUERLI	HANNAÐ TEKNI YFIRF.

Teikningarnúmer

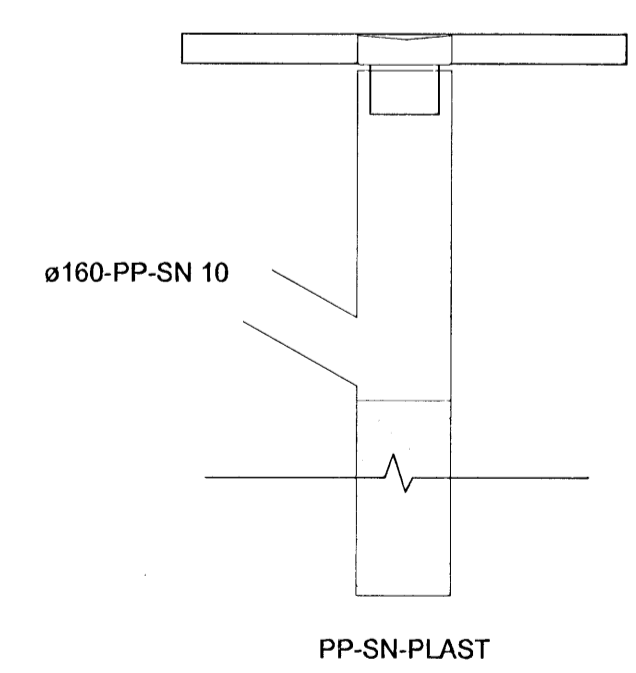
- Lagnir
- 01 221 01**
- Hlaupandi teikningarnúmer
 - Undirflokkur
 - 0 = Almennar teikningar
 - 1 = Grunnmyndir
 - 2 = Rúmmyndir
 - 3 = Sníð og deili
 - 4 = Kerfismyndir
 - Aðalflokkur
 - 2 = Frárennisskerfi
 - 3 = Neysluvatnskerfi
 - 4 = Hitakerfi
 - 5 = Loftræsikerfi
 - 6 = Vatnsúðakerfi
 - 7 = Kælikerfi
 - 8 = Aðrar lagnir
 - 9 = Samsettar lagnir
 - Fag flokkur
 - 2 = Lagnir
 - Hæð mannvirkis
 - 2 = Kjallari 2
 - 1 = Kjallari 1
 - 00 = Lagnir í lóð og grunnri (utanhúss)
 - 01 = 1. hæð
 - 02 = 2. hæð o.s.frv.

Almennar skýringar : eru staðlaðar texta- og skýringamyndir sem geta átt við um alla verkþætti.

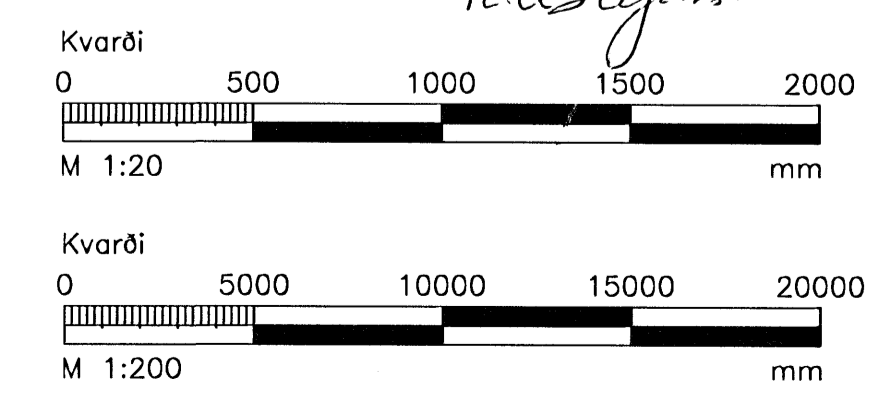
Frárennisslögn í lausum jarðvegi
1:20



Niðurfall
1:20



HEILBRIGÐISEFTIRLITS
HAFNARFIJARDAR-
OG KÖRVOGSSVÆDIS
Gæðungr 7 - 210 Garabæ
[Signature]



ÓB bensinstöð í Hafnarfirði
Suðurhella 2B
220 Hafnarfjörður

Lagnir
Afstöðumynd og sníð

TEKNI-NÚMUR	BLAÐSTÆRÐ	HANNAÐ	SOÐ
OL08BH	A1	TEKNAÐ	HG
00_220_01		YFRIFJARD	GRG
DAGS.	MELKIVARÐI	ÚTGÁFA	
13.01.2009	1:200/1:20	----	
SAMÞYKKT:	<i>[Signature]</i>		
Kennitala:	021162-29809		

M:\OL\Bensinstöð í Hafnarfirði\OL08BH\Teikningar\ÓB bensinstöð\Hafnarfjörður\Lagnir\OL08BH_0220.dwg