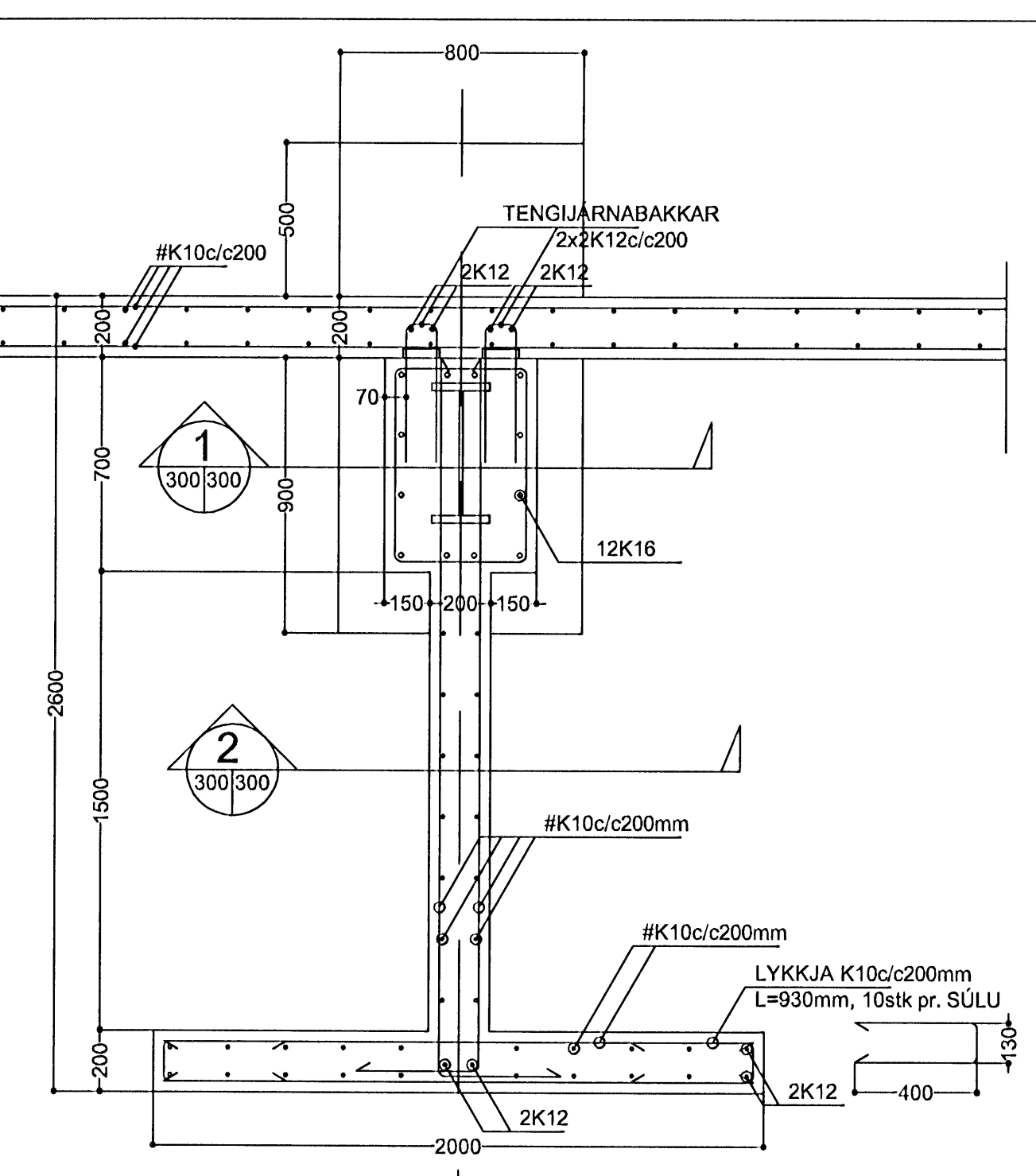


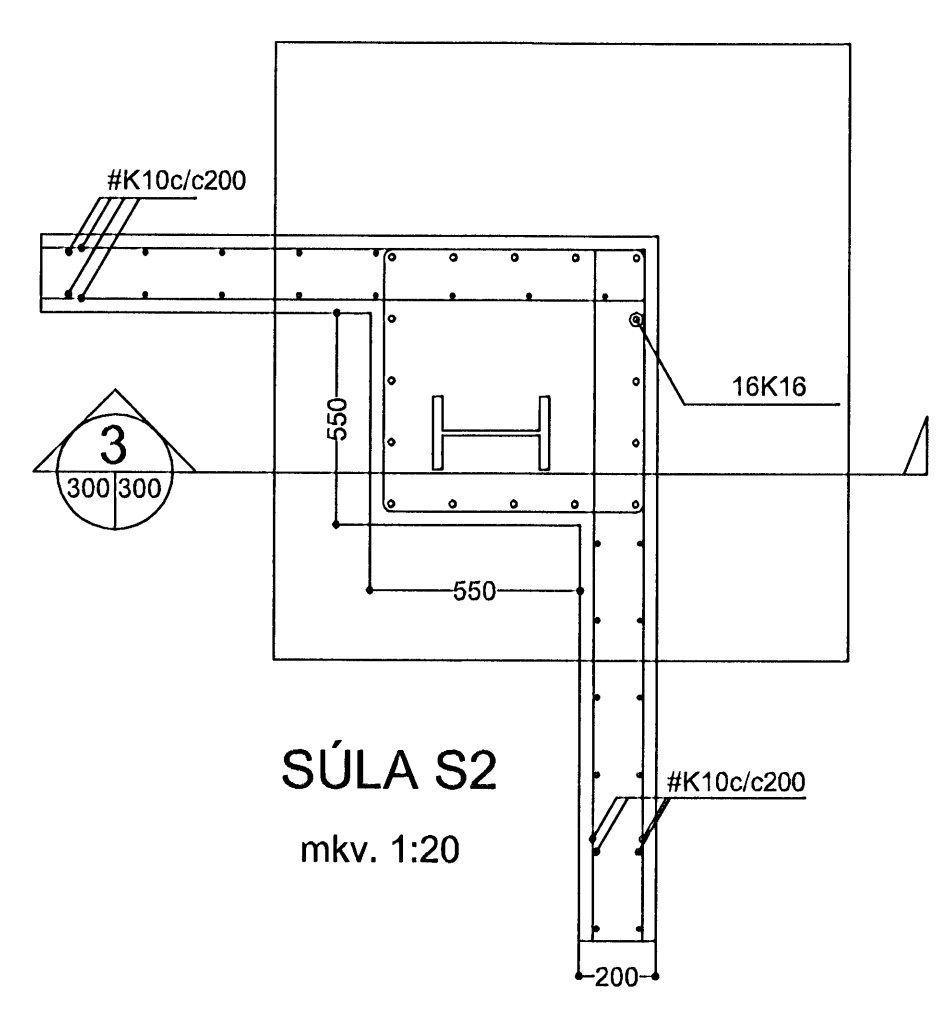
Sambýkkt bann

27 JAN 2009

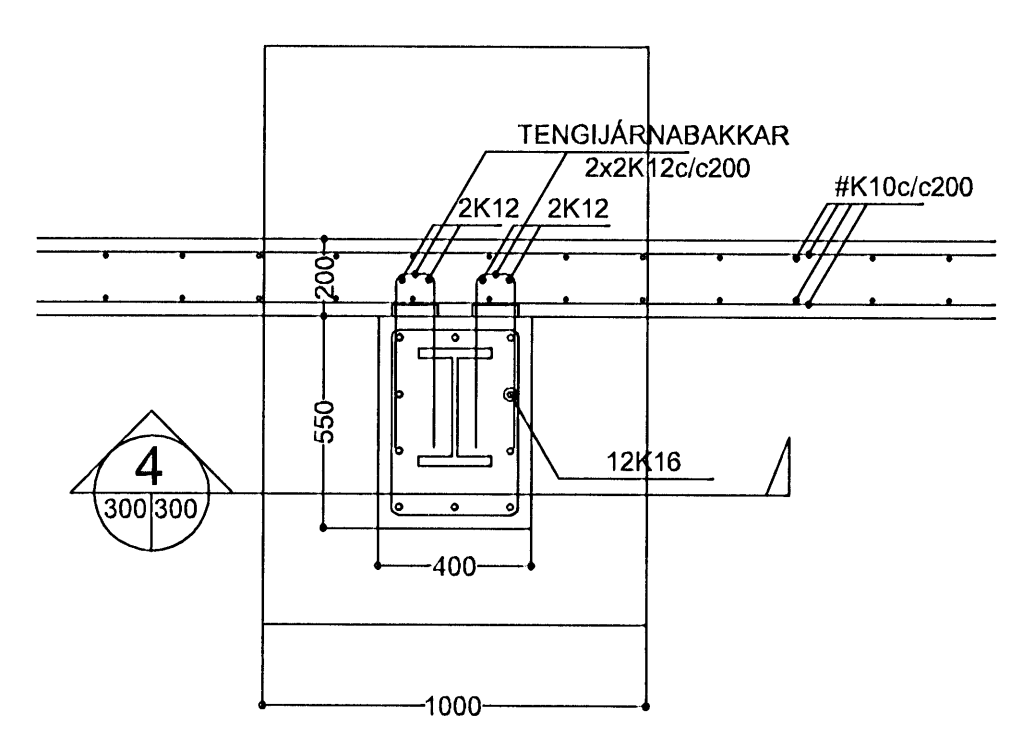
Byggingafráttir (Hafnarfróði)
F.h. Hrólfur S. Gunnlaugsson



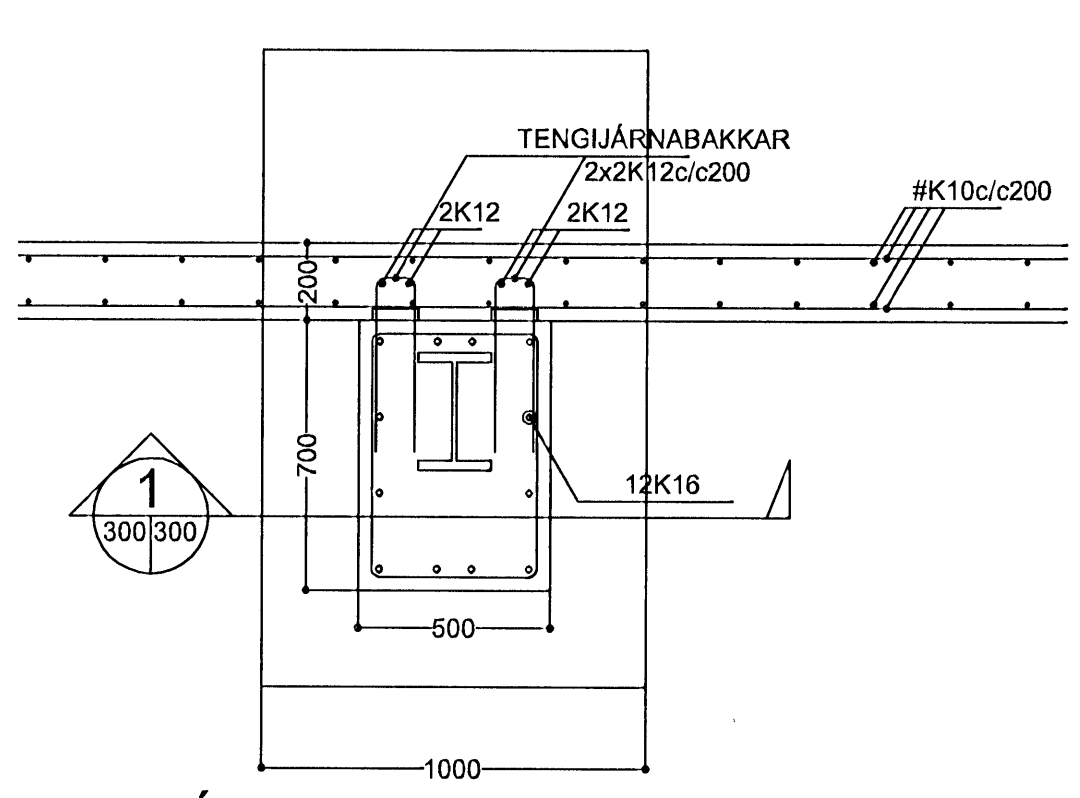
SÚLA S1
mkv. 1:20



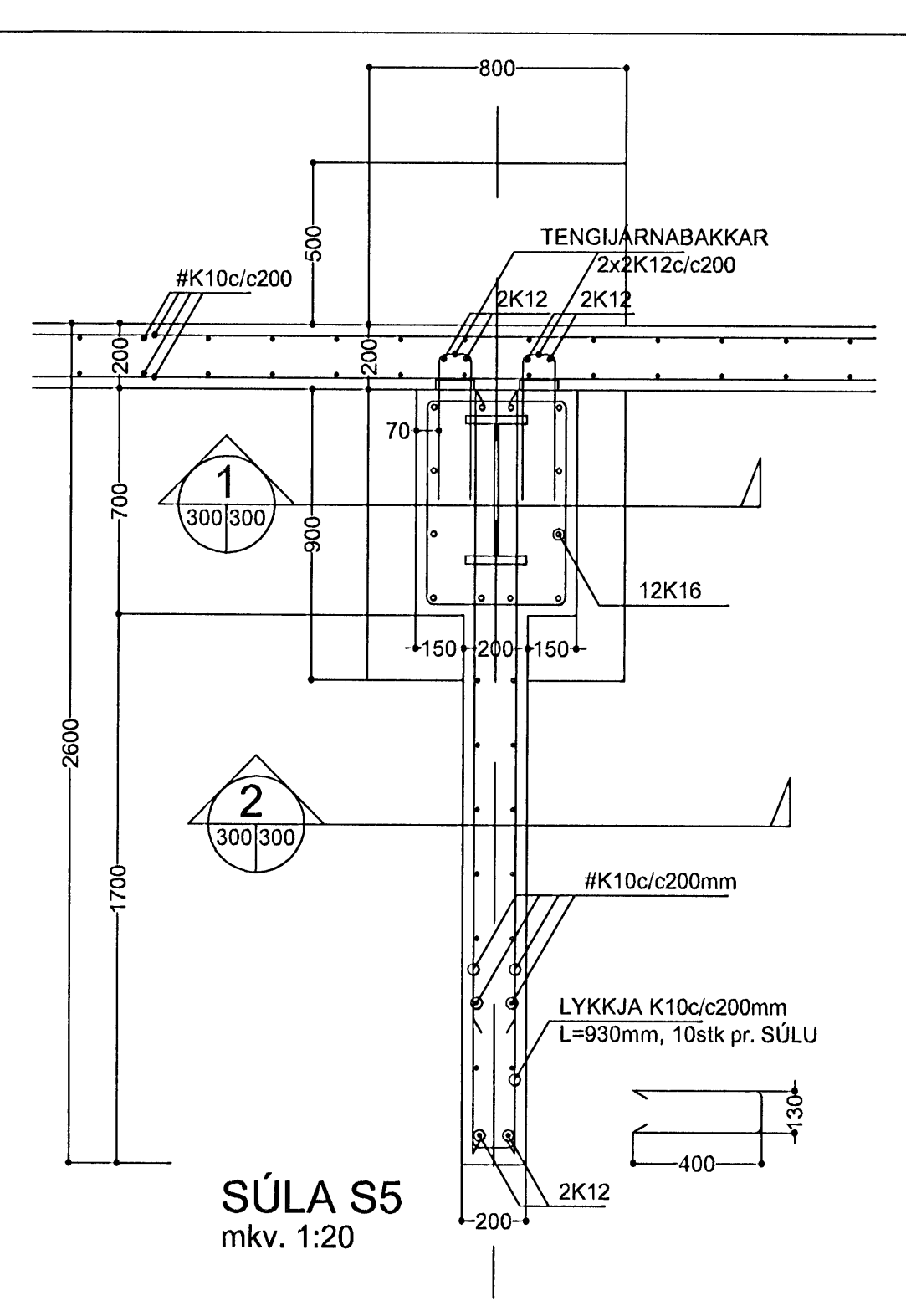
SÚLA S2
mkv. 1:20



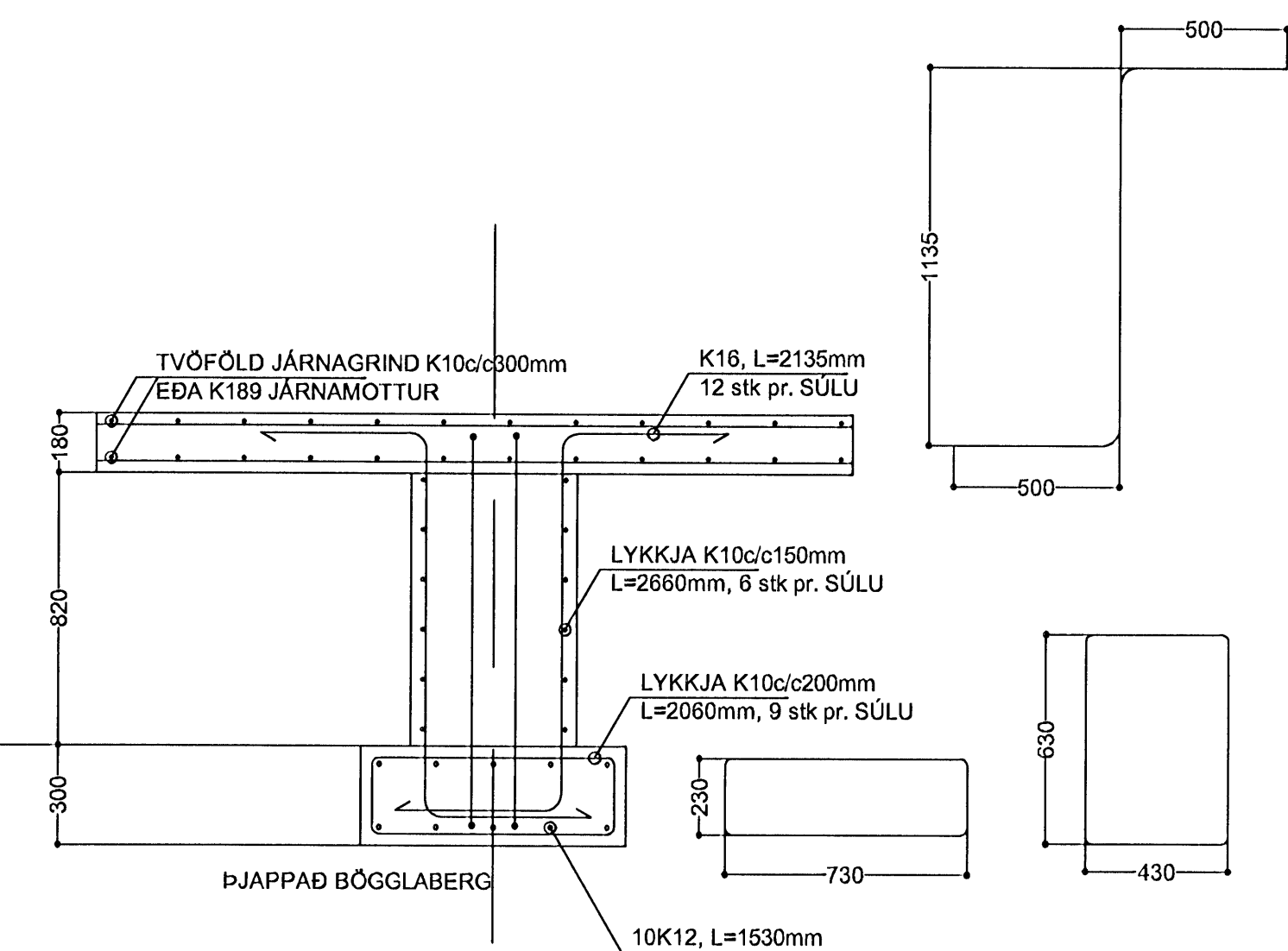
SÚLA S3
mkv. 1:20



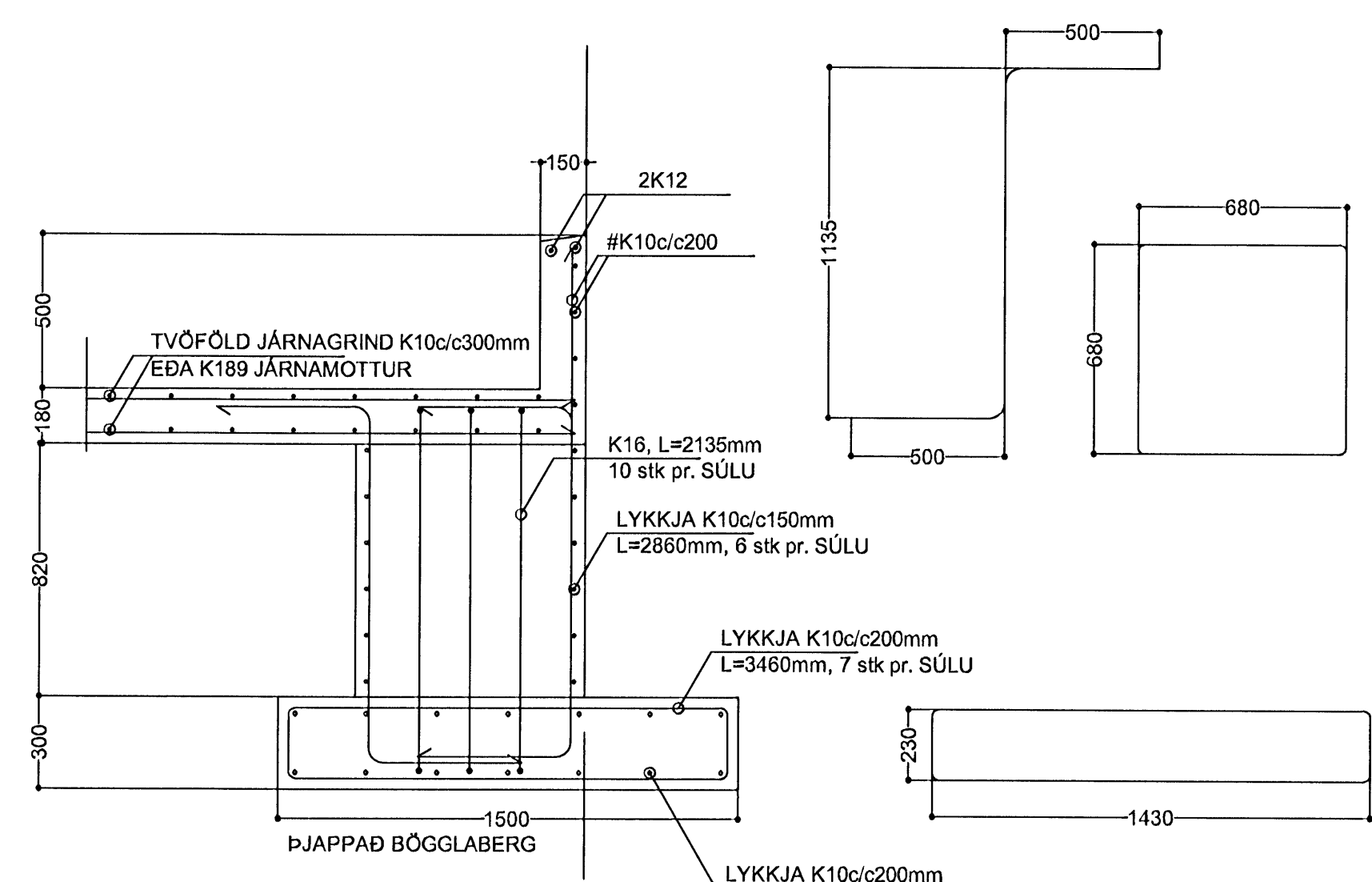
SÚLA S4
mkv. 1:20



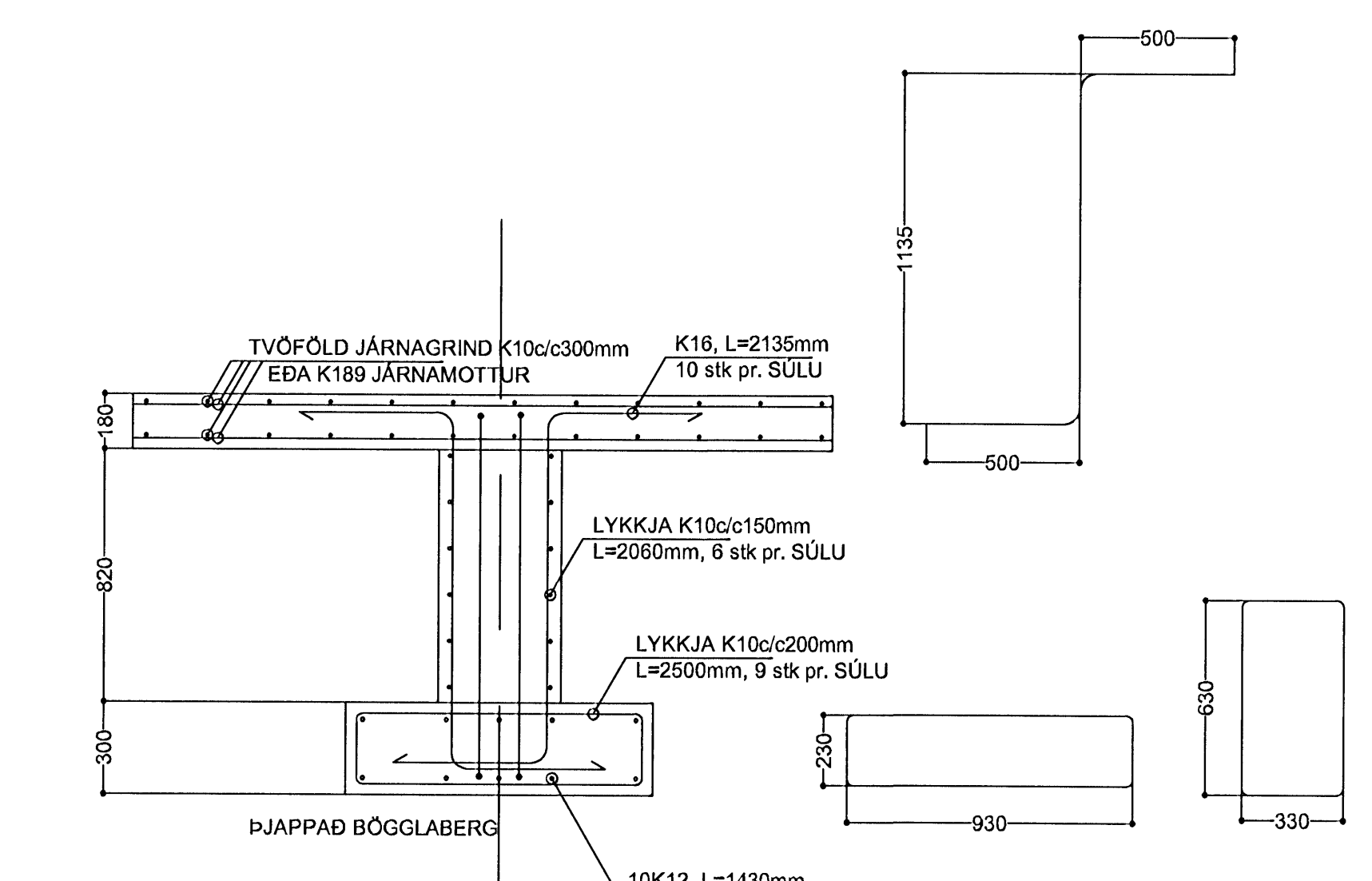
SÚLA S5
mkv. 1:20



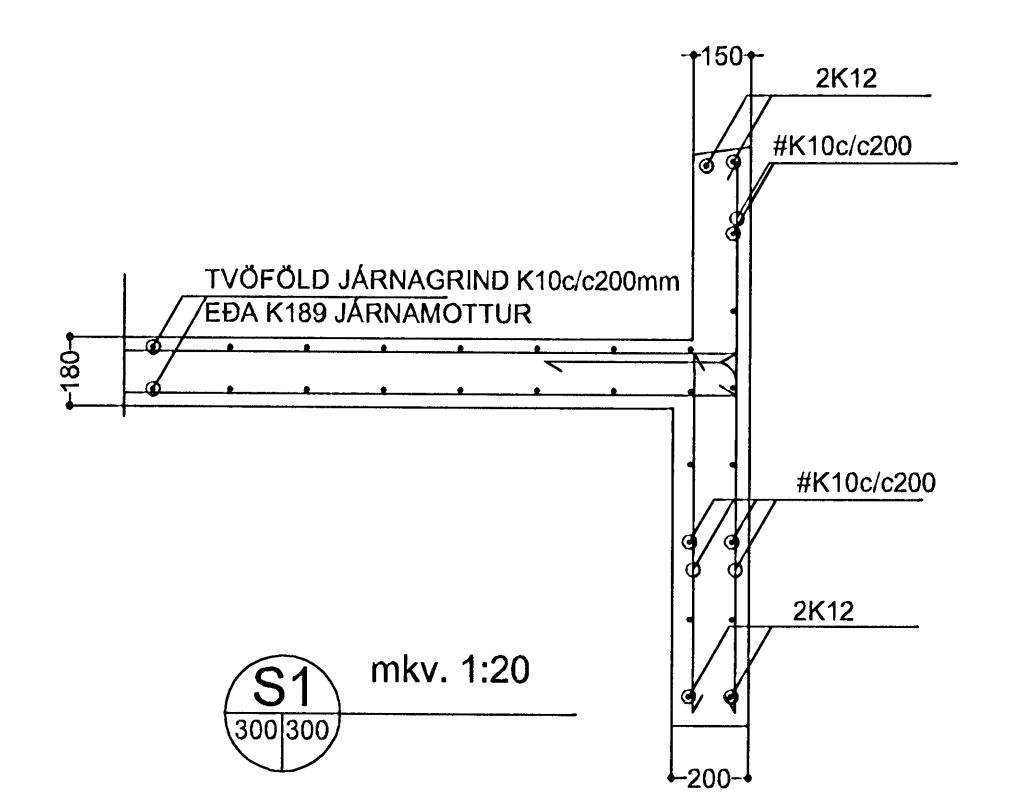
1
mkv. 1:20



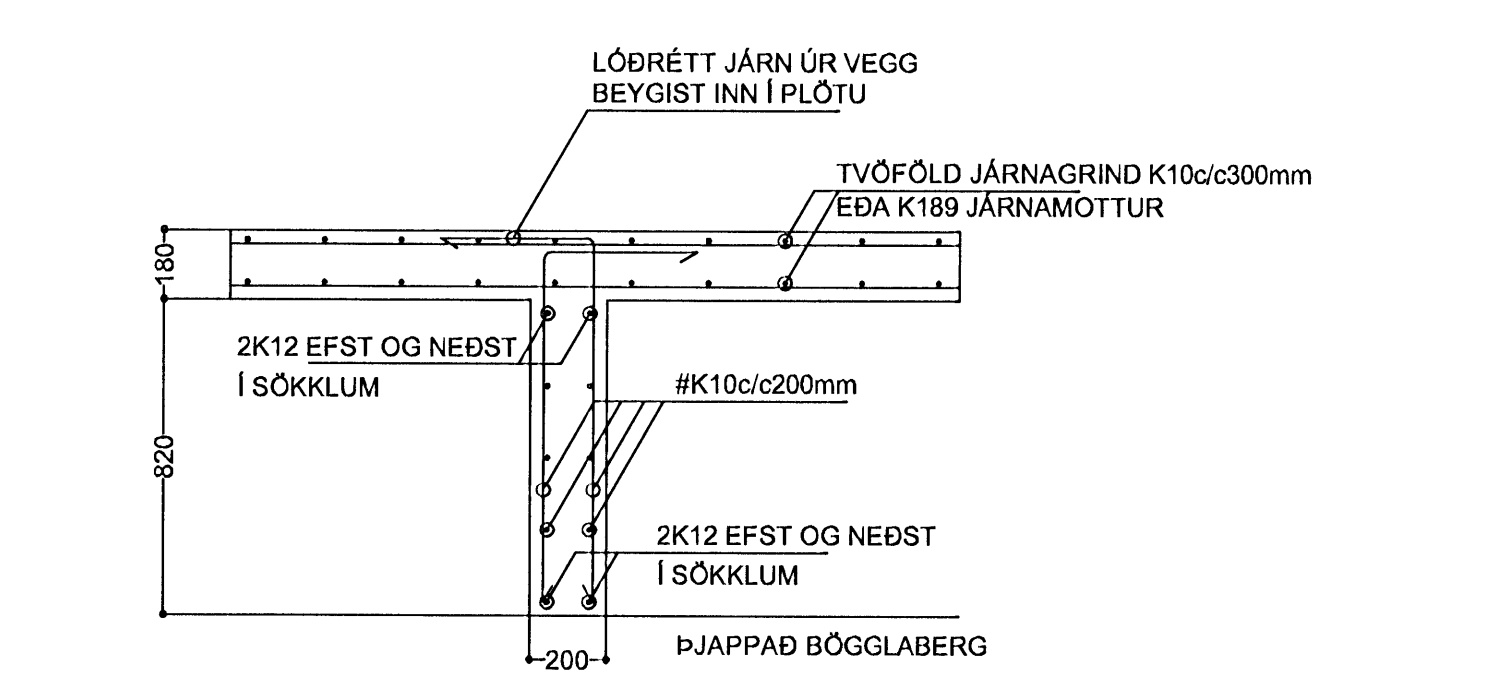
3
mkv. 1:20



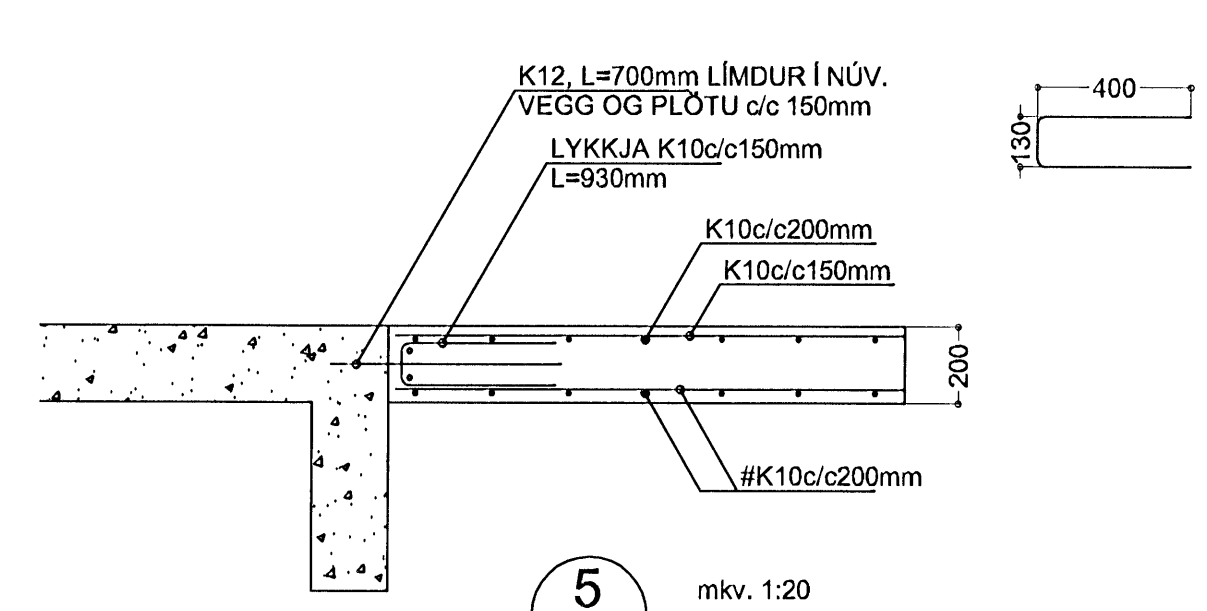
4
mkv. 1:20



S1
mkv. 1:20



2
mkv. 1:20



5
mkv. 1:20

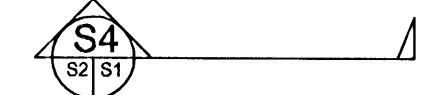
SKÝRINGAR:

FRÁANGUR JÁRNA:
SKEYTILENGD SÉ 40° ÞVERMÁL JÁRNA
Í STAÐ ÞESS AÐ BEYGJA AÐALJÁRN Í HORNUM
KOMI VINKLAR AÐ LENGD 2° SKEYTILENGD

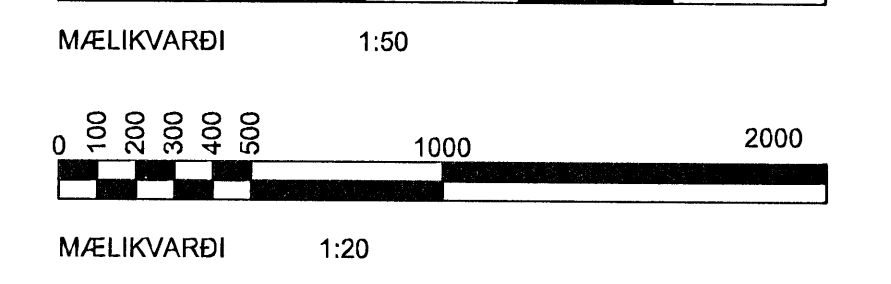
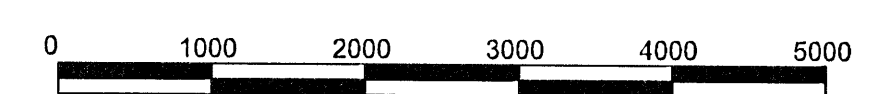
EFNI OG EFNISGÆÐI:
STEYPUSTYRKARSTÁL SÉ KAMBSTÁL KS42
STEINSTEYPA SÉ S250, SIGMÁL 4 TIL 8 CM
VATNSSEMENTSTALA 0.55 OG LOFT 4 TIL 6%
MÆLT EFTIR NIÐURLÖGN
SJÁ ENNFREMUR ÍSLENZKAN STAÐAL ÍST 10

TÁKNAR ENDA Á ÖKRÓKBEGGJU JÁRNI
MERKIR AÐ 10mm KAMBSTÁL LEGGIST MÆD
200mm MILLIBILI
HÆÐ Á FULLFRÁGENGINNI PLÖTU SÉ 37.00 m.y.s.

FYLING Í OG AÐ SÖKKLUM SÉ HREIN GRÖF MÖL SETT Í LÖGUM
VIÐ VÖKVUN OG ÞJÖPPUN. LAGÞYKKT RÆÐST AF STÆRÐ TITRARA,
ÞÓ MEST 800mm.
MESTA ÁLAG UNDIR SÖKKLUM ER MINNA EN 0.3 N/mm²
UNDIRSTÖÐUR STANDI Á HREINNI MÓHELLU EÐA KLÖPP



TÁKNAR SNÍÐ TEKID Í STEFNU ÖRVAR
S4 TÁKNAR SNÍÐ NÚMER
S1 TÁKNAR TEIKNINGARNÚMER ÞAR SEM SNÍÐ ER TEKID
S2 TÁKNAR TEIKNINGARNÚMER ÞAR SEM SNÍÐ ER SÝNT



ALMENNAR SKÝRINGAR SJÁ TEIKN 0701-S-0000

DTG/FA	BREYTING	DAGSETT	TEIKNAD	YFIRFARID	DTG/FA	BREYTING	DAGSETT	TEIKNAD	YFIRFARID
A	SÚLUR S-4 OG S-5 FORSKRIFADAR	15JAN09	SVBJ						

VERKFRÆÐISTOFAN
möndull
SVEINBJÖRN JÓNSSON
Byggingaverkfræðingur
Birkiló 8, 105 Reykjavík
Sími 588-8255, kt. 591184-1139

TEIKNAD SVBJ
HANNAD SVBJ
YFIRFARID SVBJ

DAGSETT SEP08
VERKNDHNR 2228

VERKHEITI
RAUÐHELLA 2, HAFNARFJÖRÐUR

EFNI BURÐARPOL

TEIKNAD SÖKKULL, SNEIDINGAR

ARTUN AÐALHÖNNADUR

VERKN VERKKAUFA
2228

BLASTIÐ A1

BLAÐHVER
2228-S-300