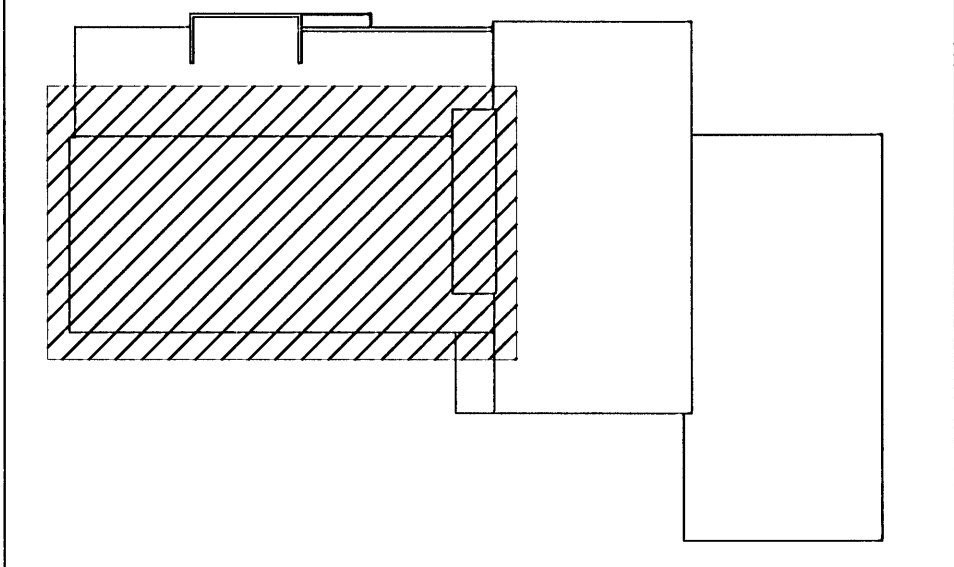


Samþykkt þann
26 JAN 2009
Byggingafulltrúinn í Hafnarfirði
F.h. Hrölfur S. Gunnlaugsson

ÚTGÁFUFRILL			
NR.:	DAGS:	SKYRINGAR:	HANNAÐ:
B1	06.08.2008	BYGGINGARTEIKNING	GI
B2	20.01.2009	BREYTING A VATNSÓÐAKERFI	GI

ÁRITUN ADALHÖNNUDAR:
Kt.

ASK
2.2. jan. 2009
Höfði Jón Hauðsson



TILVÍSANIR:
ALMENNAR SKYRINGAR SJÁ TEIKN. NR. V100

LAGNAVIT ehf.
Suðursalir 4, 201 Kópavogur
Sími: 897-4343
netfang: lagnavit@heima.is

VERK:
GJÁHELLA 4, HAFNARFIRÐI
VÉLSMÍÐJAN HÉDINN

HEITI:	VATNSÓÐAKERFI; VÉLAÐEILD/RENNIVERKSTÆÐI, ÓÐAKERFI 1. HÆÐ	NR. TEIKNINGAR:	V103
HANNAÐ:	GI/AE	TEIKNAD:	AE
DAGS:	06.08.2008	SAÞMYKKT:	1:100
ÁRITUN HÖNNUDAR:	Görður Ingþórssón	160259-3619	ÚTGÁFA:
	Görður Ingþórssón		B2