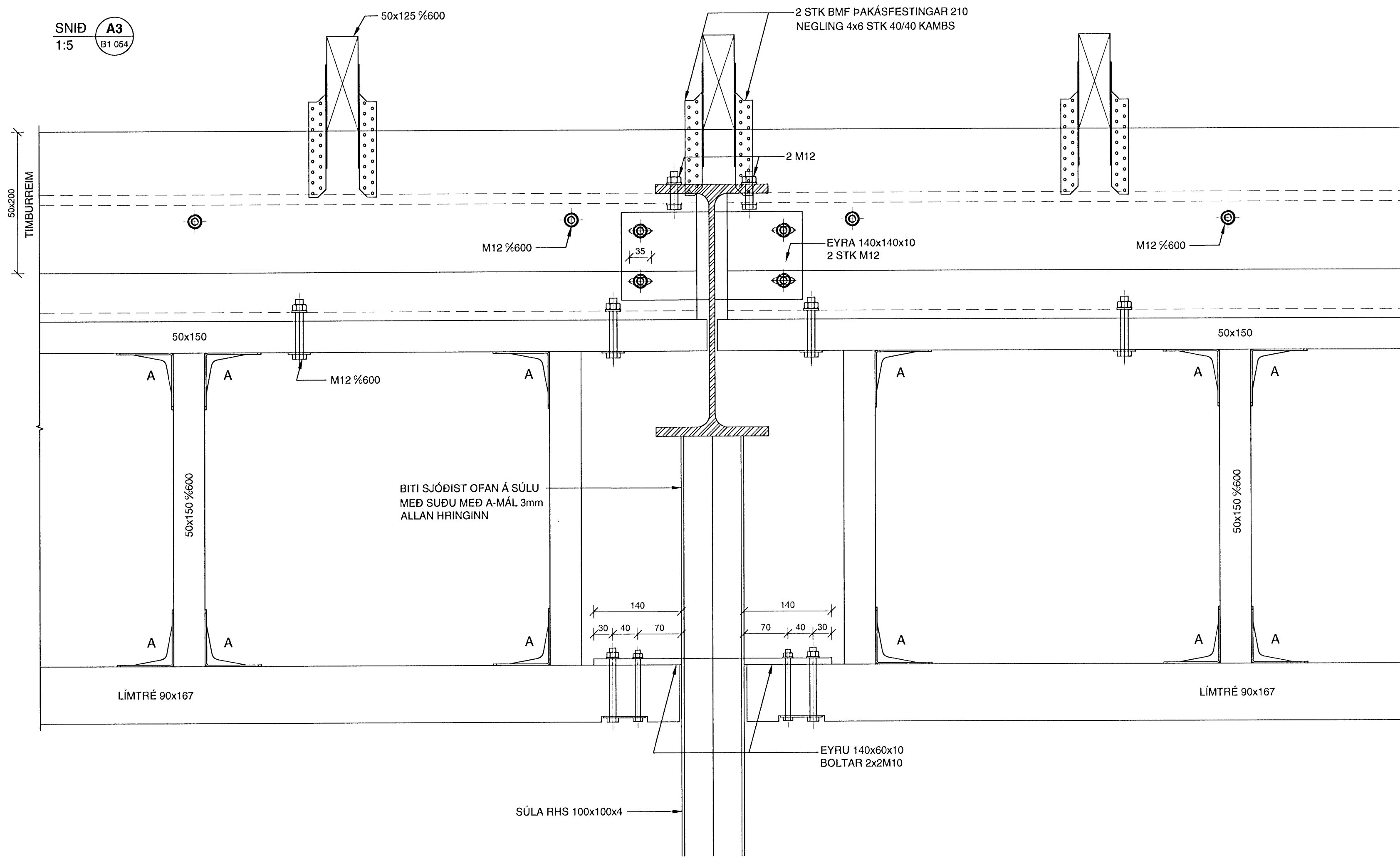
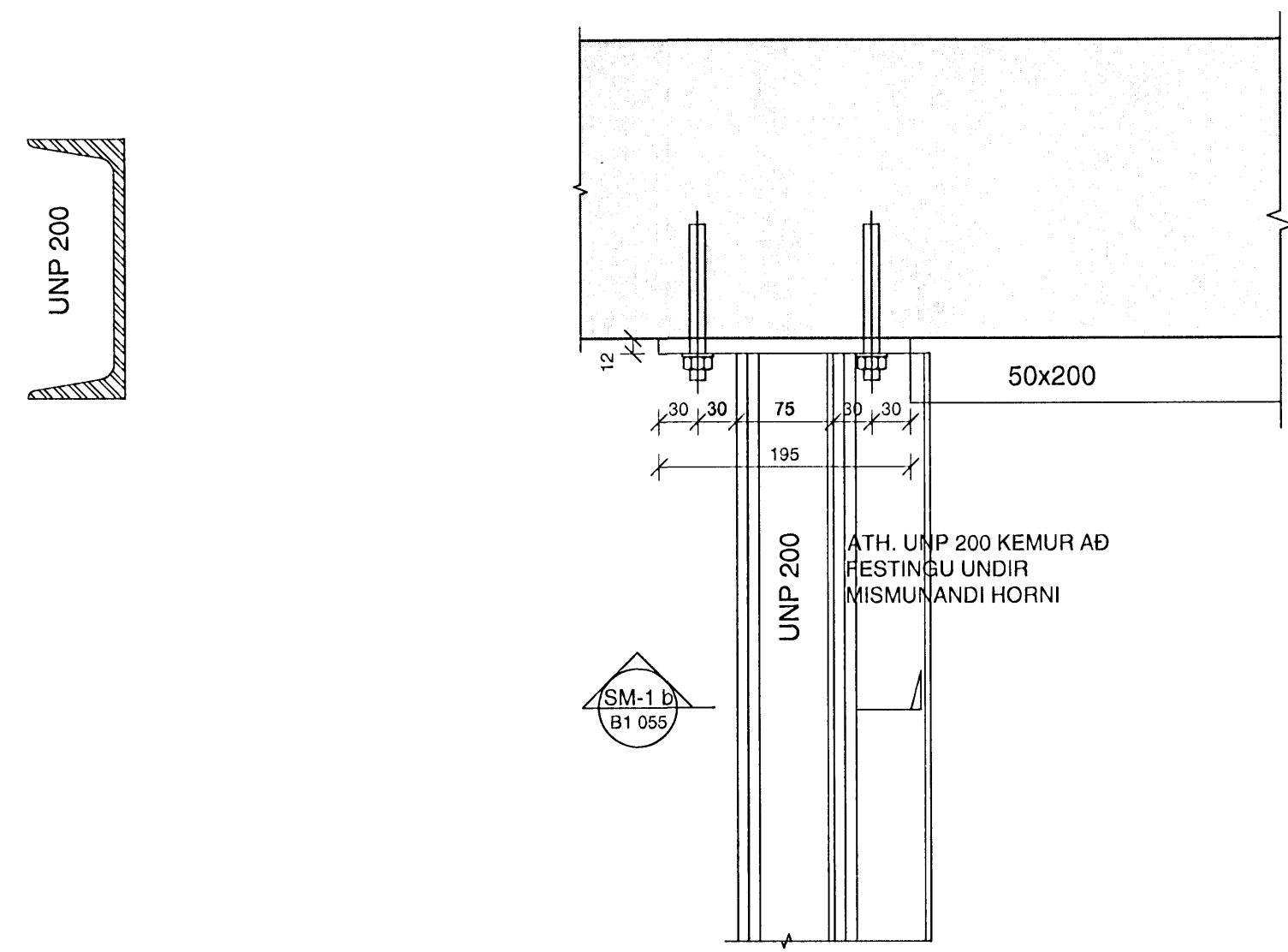


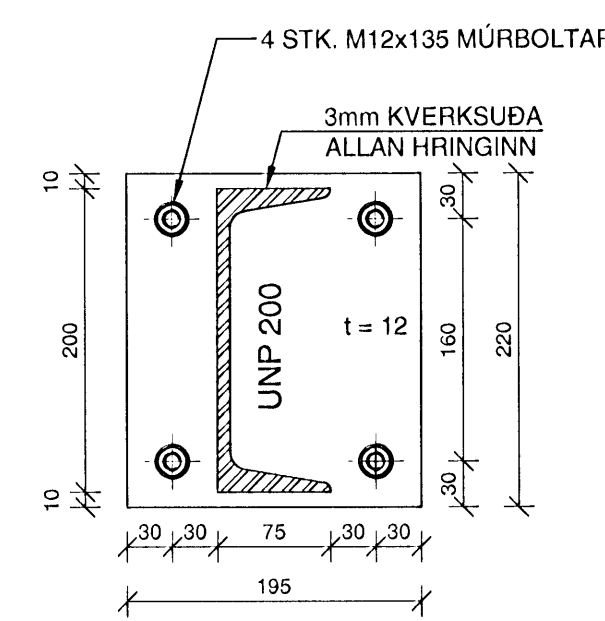
SNID A3
 1:5
 B1 054



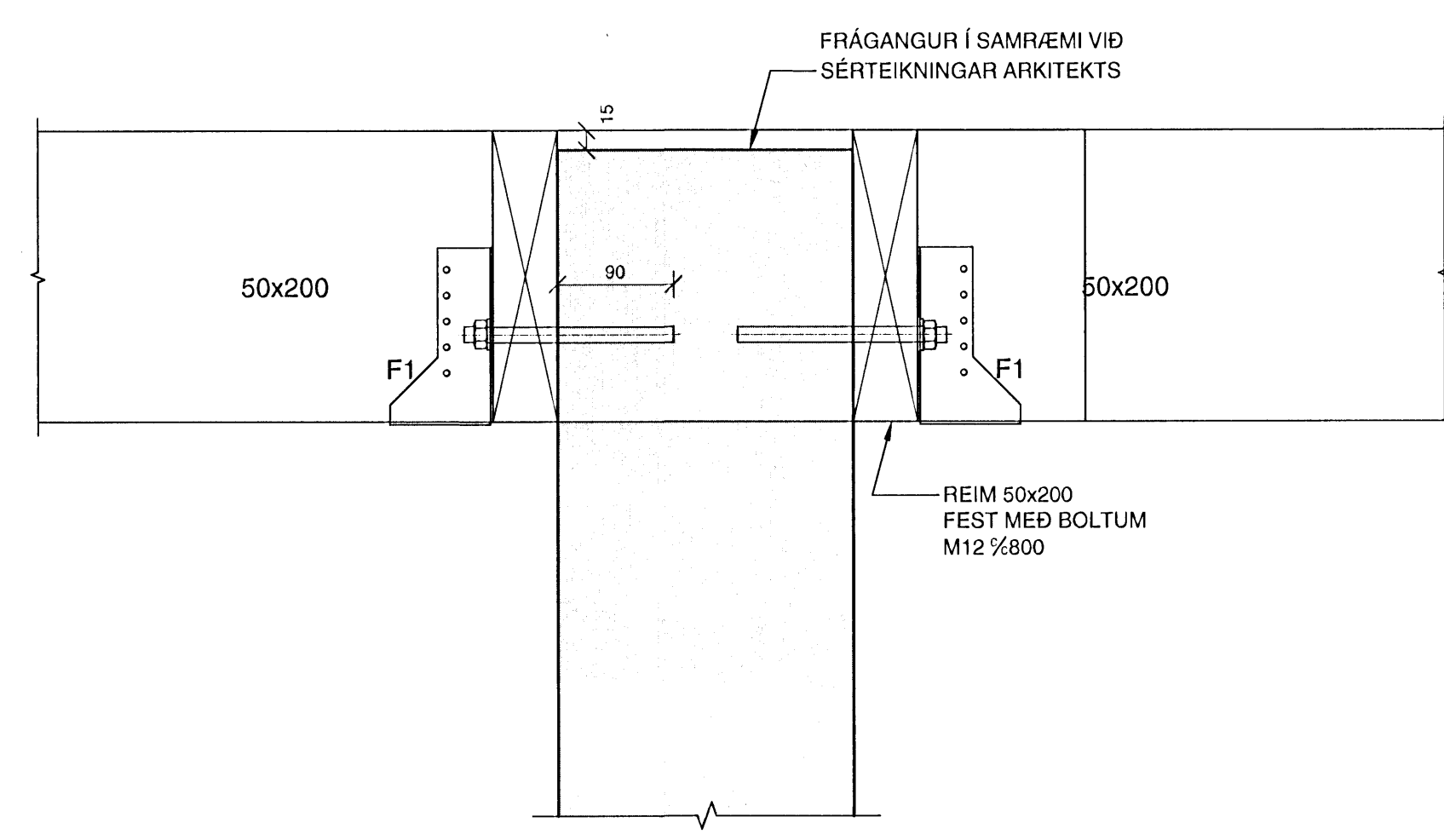
SM 1
 1:5
 B1 052



SM 1b
 1:5
 B1 055

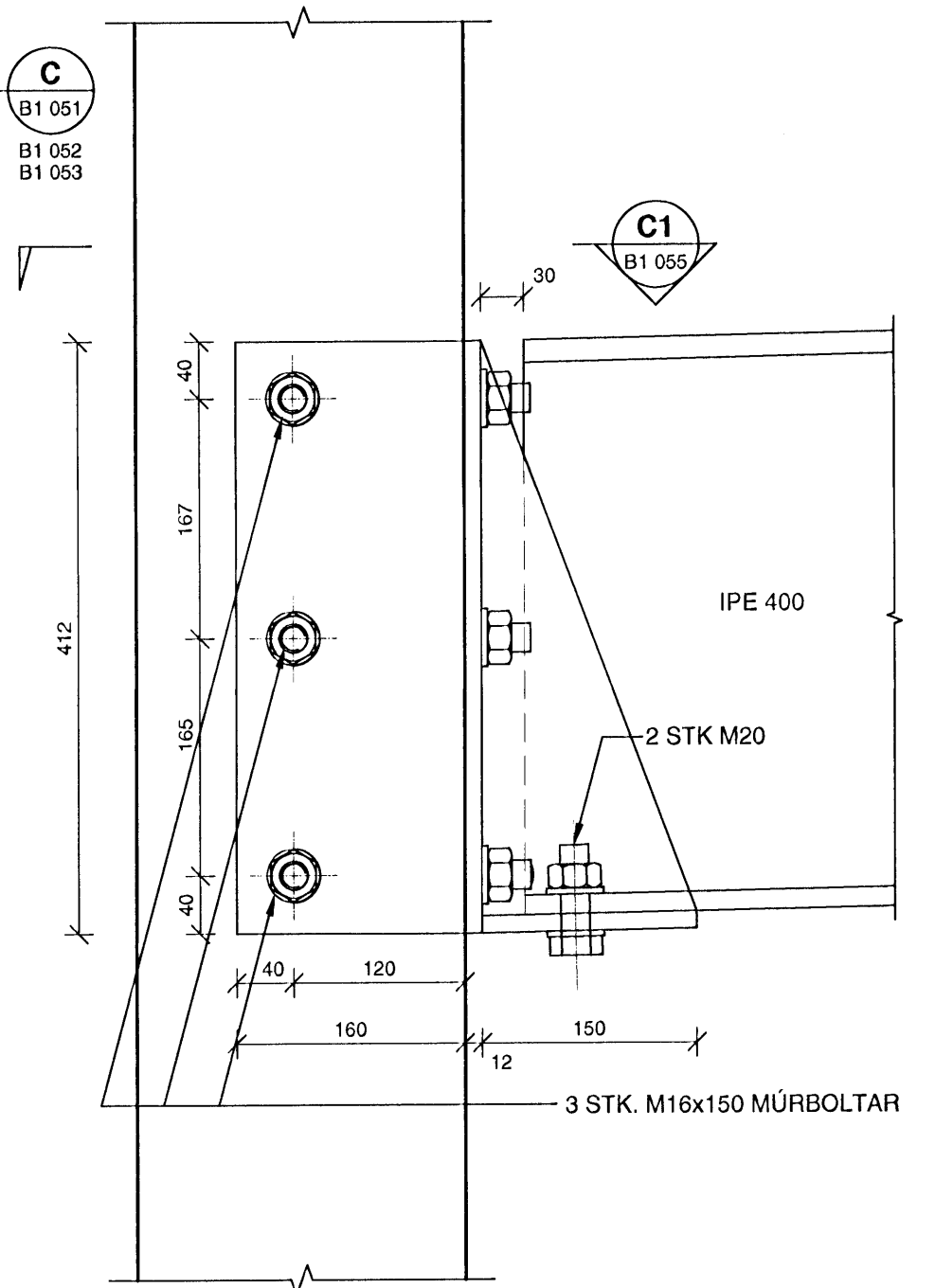


SNID B
 1:5
 B1 052

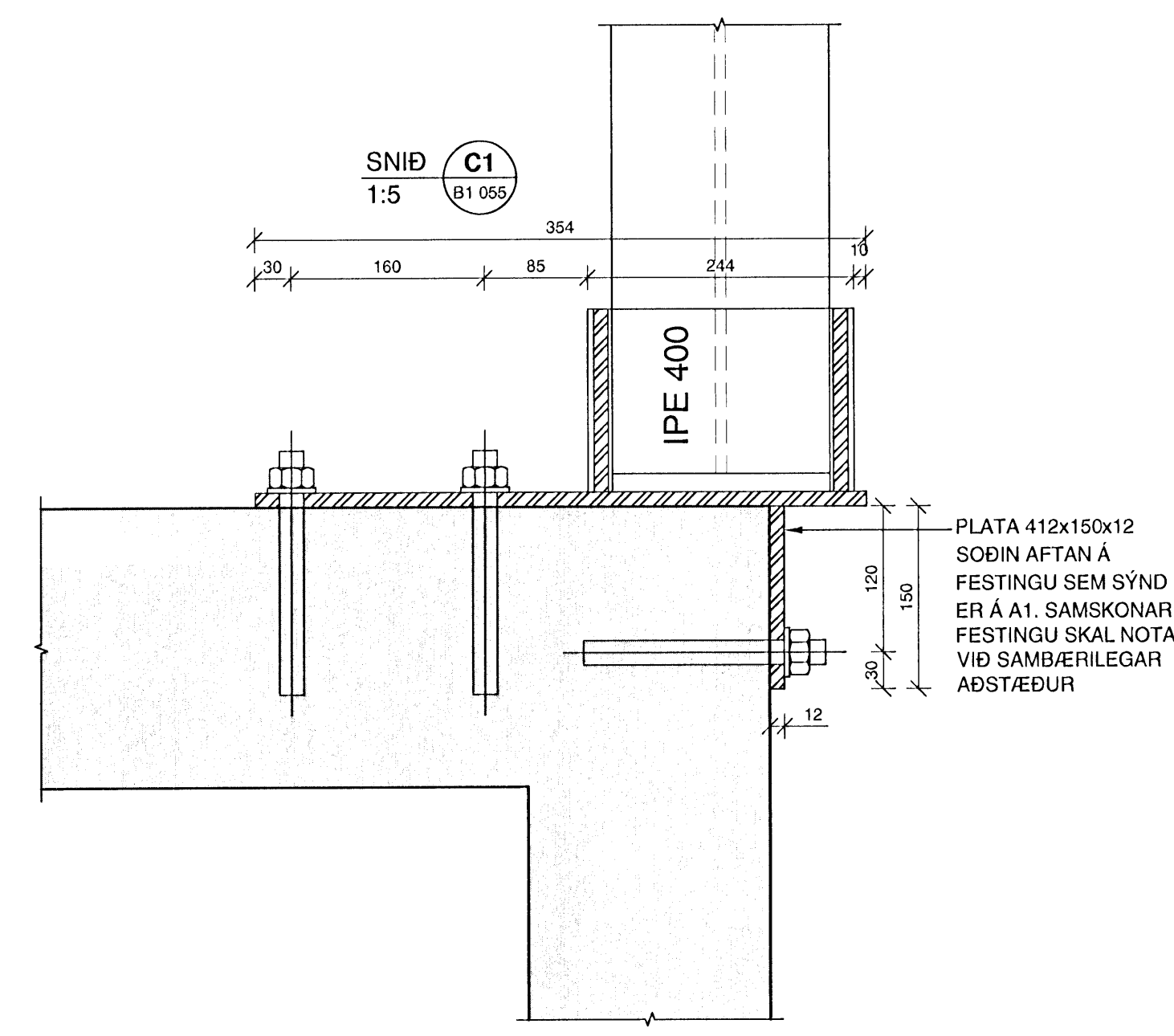


- MERKINGAR**
- R** - MERKIR REIM Á VEGG 50x200 SEM FESTIST MEÐ M12x185 MÚRBOLTA c/c 800. MILLI REIMA OG VEGGJA KOMI PAPPÍ.
 - F** - MERKIR BITASKÖR 50x135. NEGLING 4X5 STK 4.0/40 KAMBSAUM
 - A** - MERKIR BMF 90 VINKILL MEÐ STRKINGU. NEGLING 2X6 STK. 4.0/40 KAMBSAUM

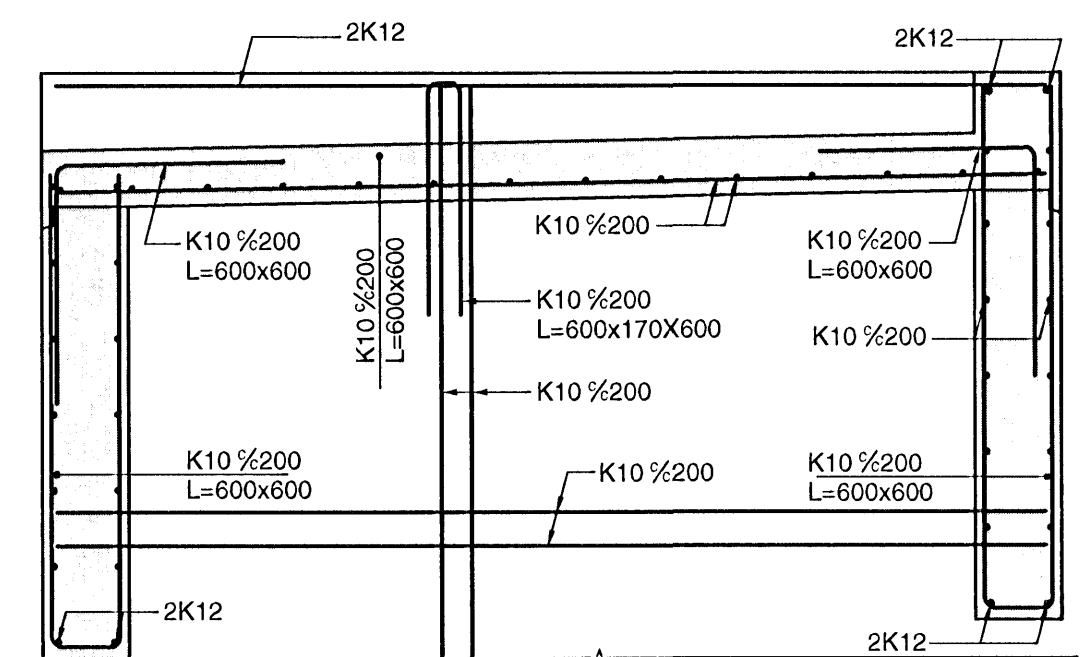
SNID C
 1:5
 B1 051
 B1 052
 B1 053



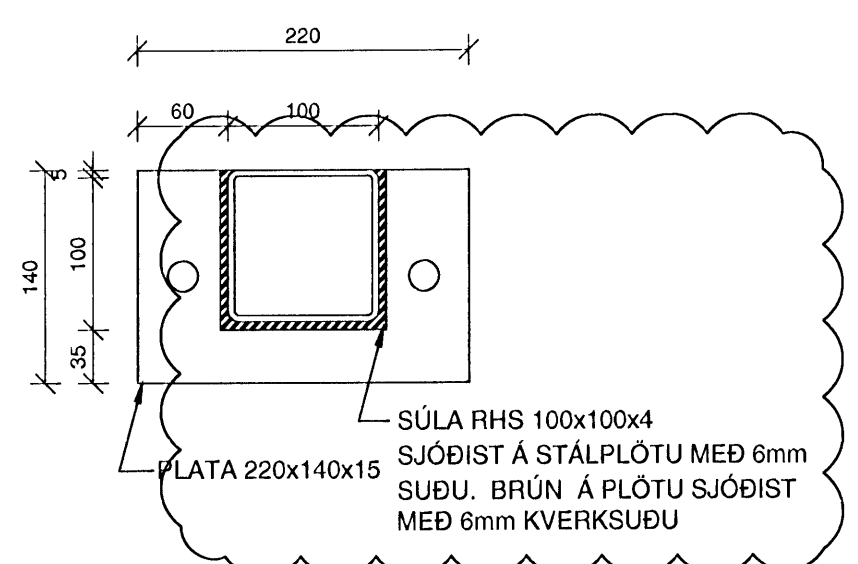
SNID C1
 1:5
 B1 055



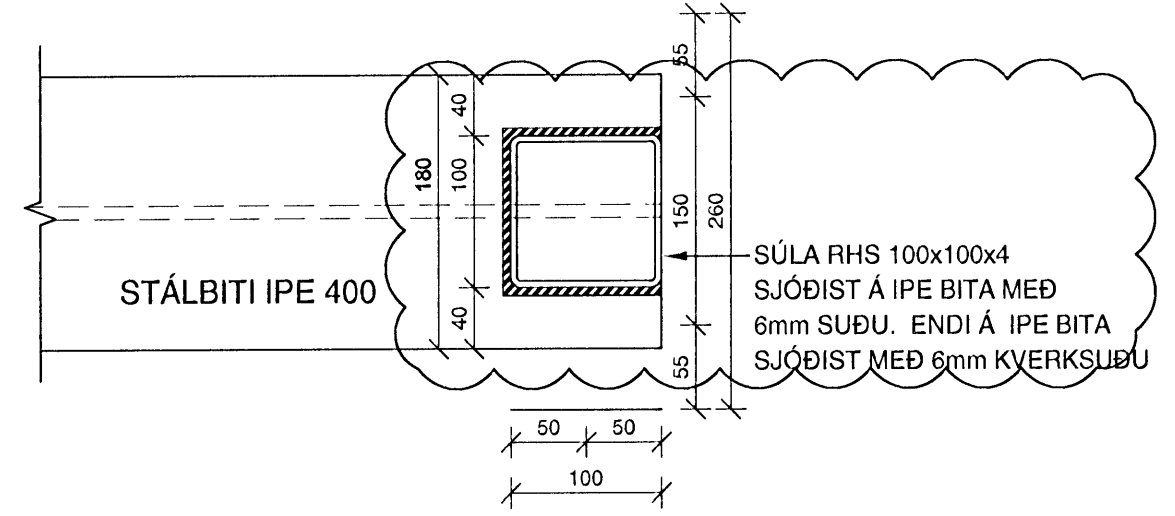
SNID J
 1:20
 B1 052



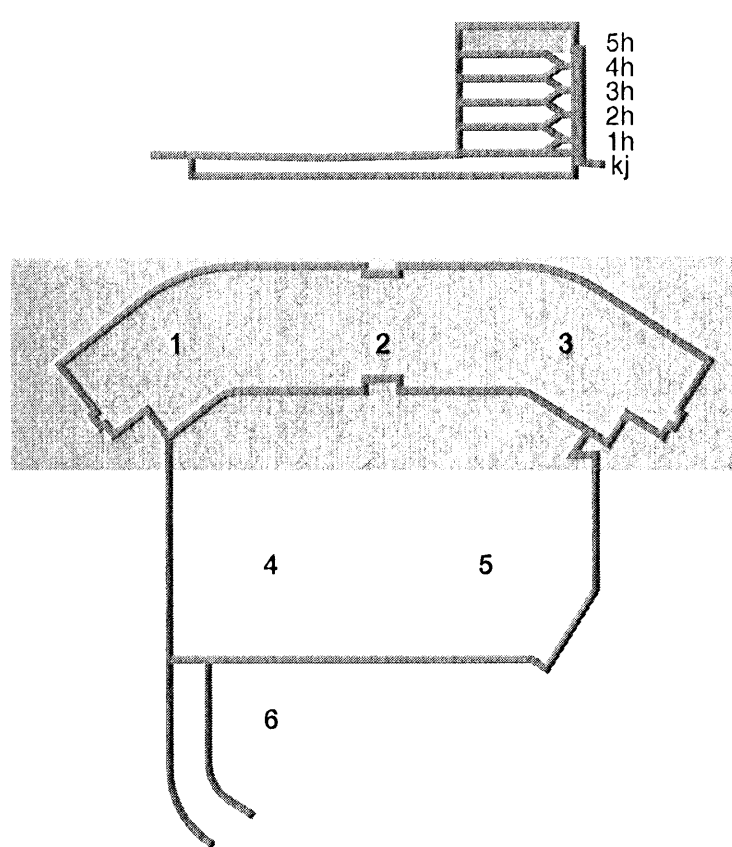
SNID A4
 1:5
 B1 054



SNID A5
 1:5
 B1 054



DALSHRAUN 3



A 19.01.09 Breytingar á stálfestingum MS/BG
 Útg. Dags. Skýring Hannað/Virfanó

VSB
 VERKFRÆÐISTOFA

B/EAJAFHRAUN 20 • 220 HAFNARFJÖRÐUR • KENNIT. 710796-2899
 vsb@vsb.is • Sími 585 8600 • Fax 585 8610 • www.vsb.is

Aritun sérhönnuðar
 Björn Guðstafsson
 Kt. 180550-4889 • bjorn@vsb.is

Verkhelti
DALSHRAUN 3
HAFNARFIRÐI

Verkhelti
 Burðarvirki
 Pakvirki
 Snid og sémyndir

| | | | | | |
|------------------|----------------|----------------|------------|------|--------|
| Hannað MS | Teknað MS | Virfanó BG | Kvarði 1:5 | / A1 | Síða - |
| Dags. 18.06.2008 | Verkefni 07244 | Tekning B1 055 | Útgáfa | | A |