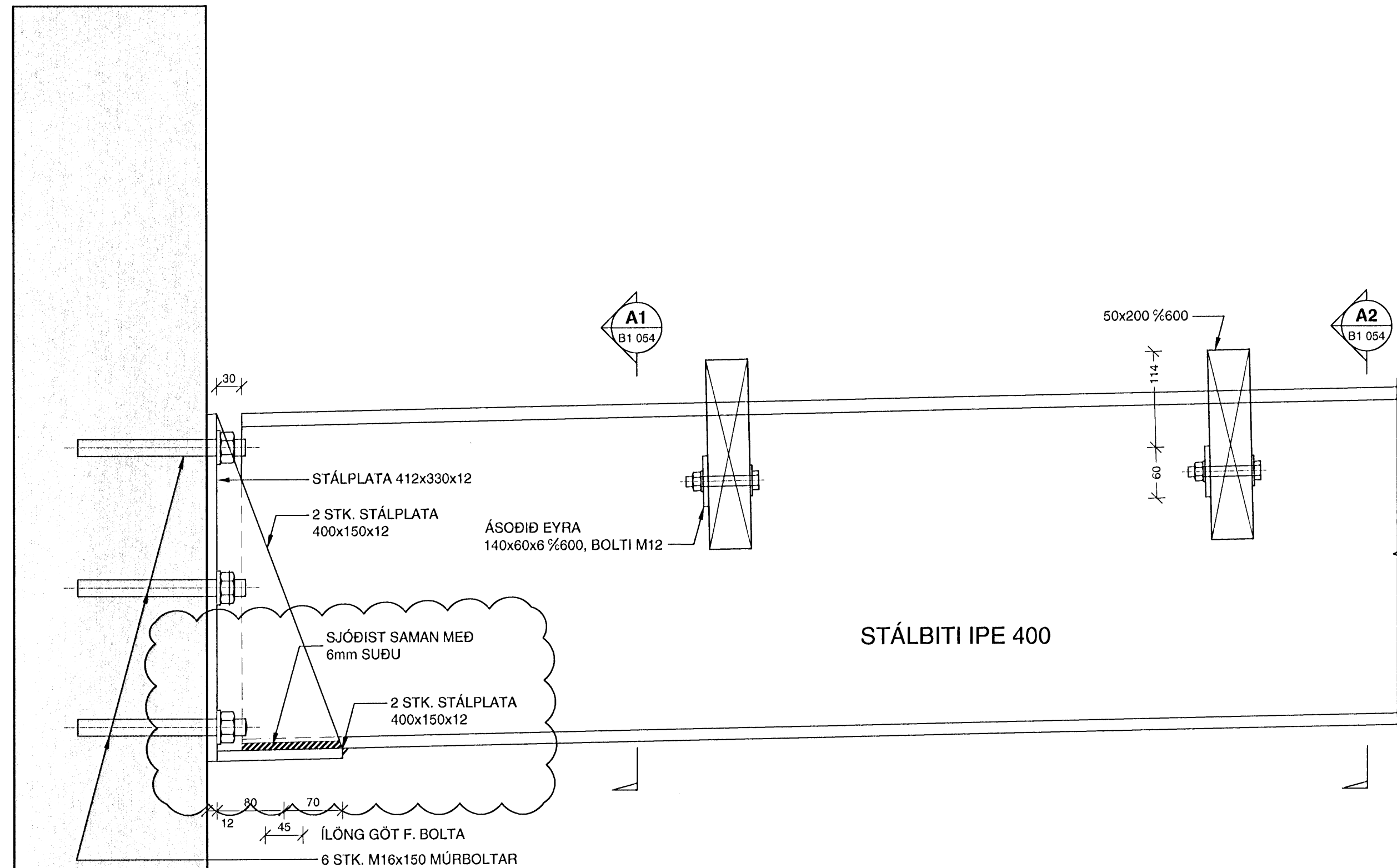
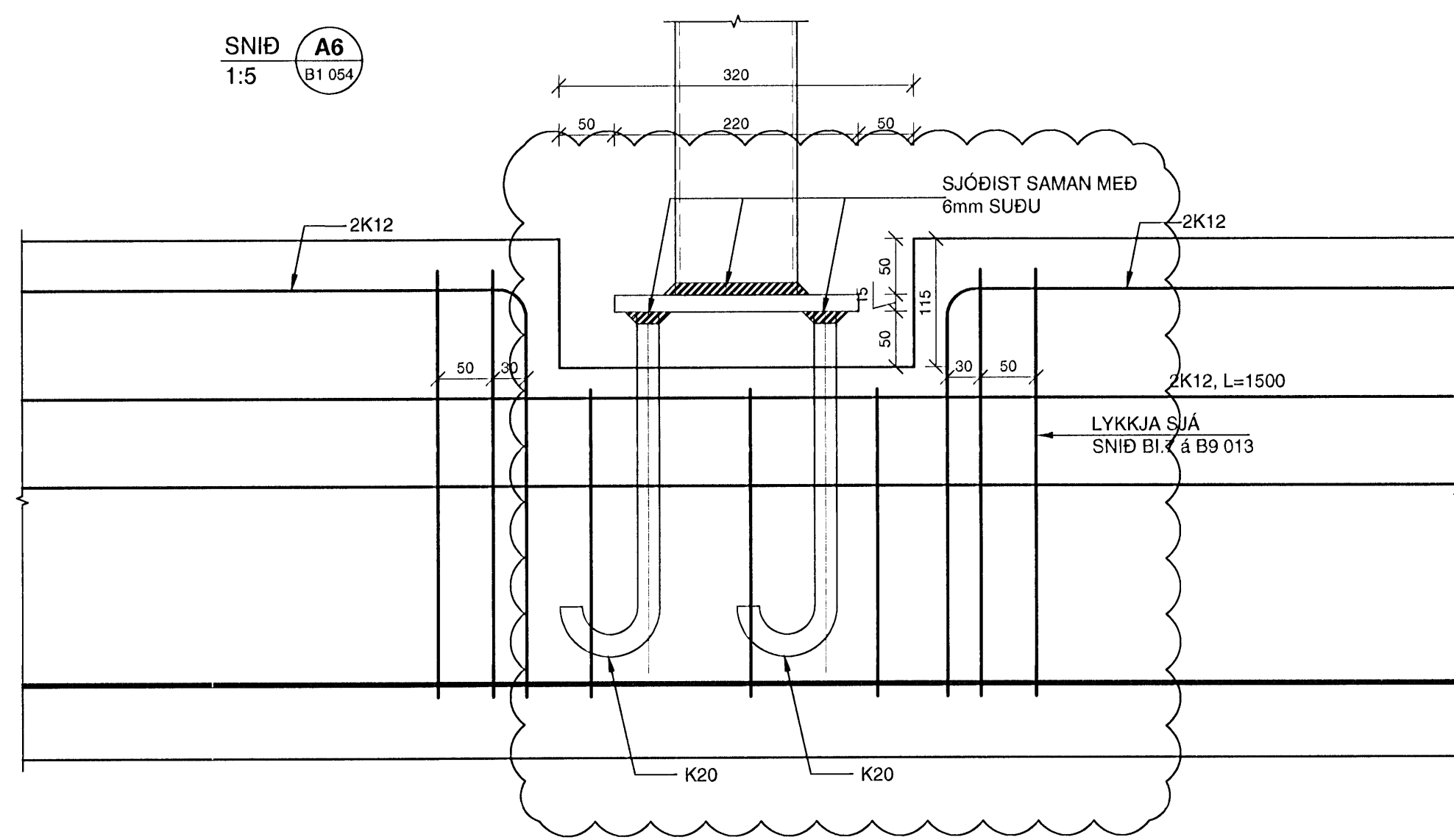


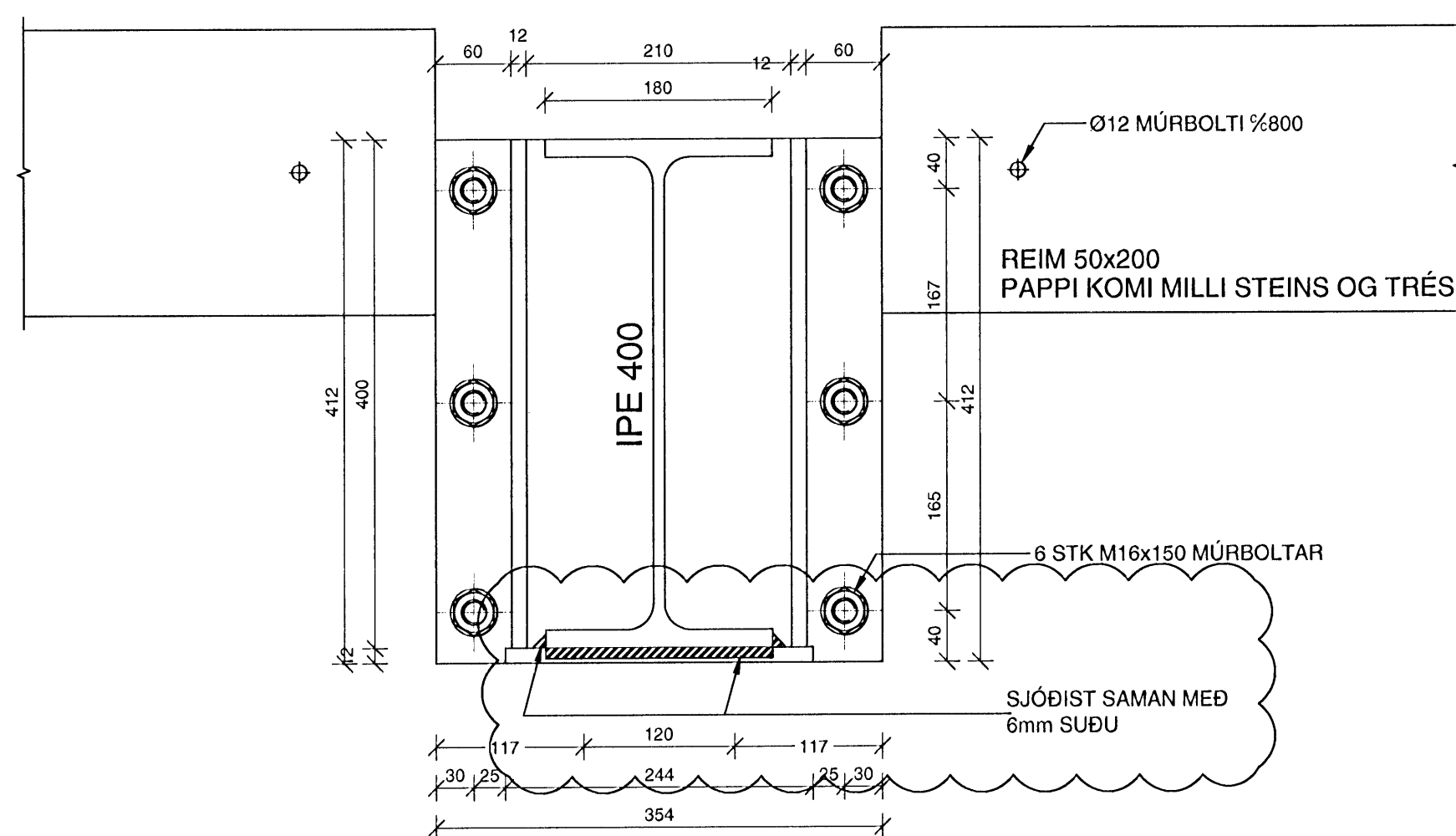
SNID **A**
 1:5
 B1 051
 B1 052
 B1 053



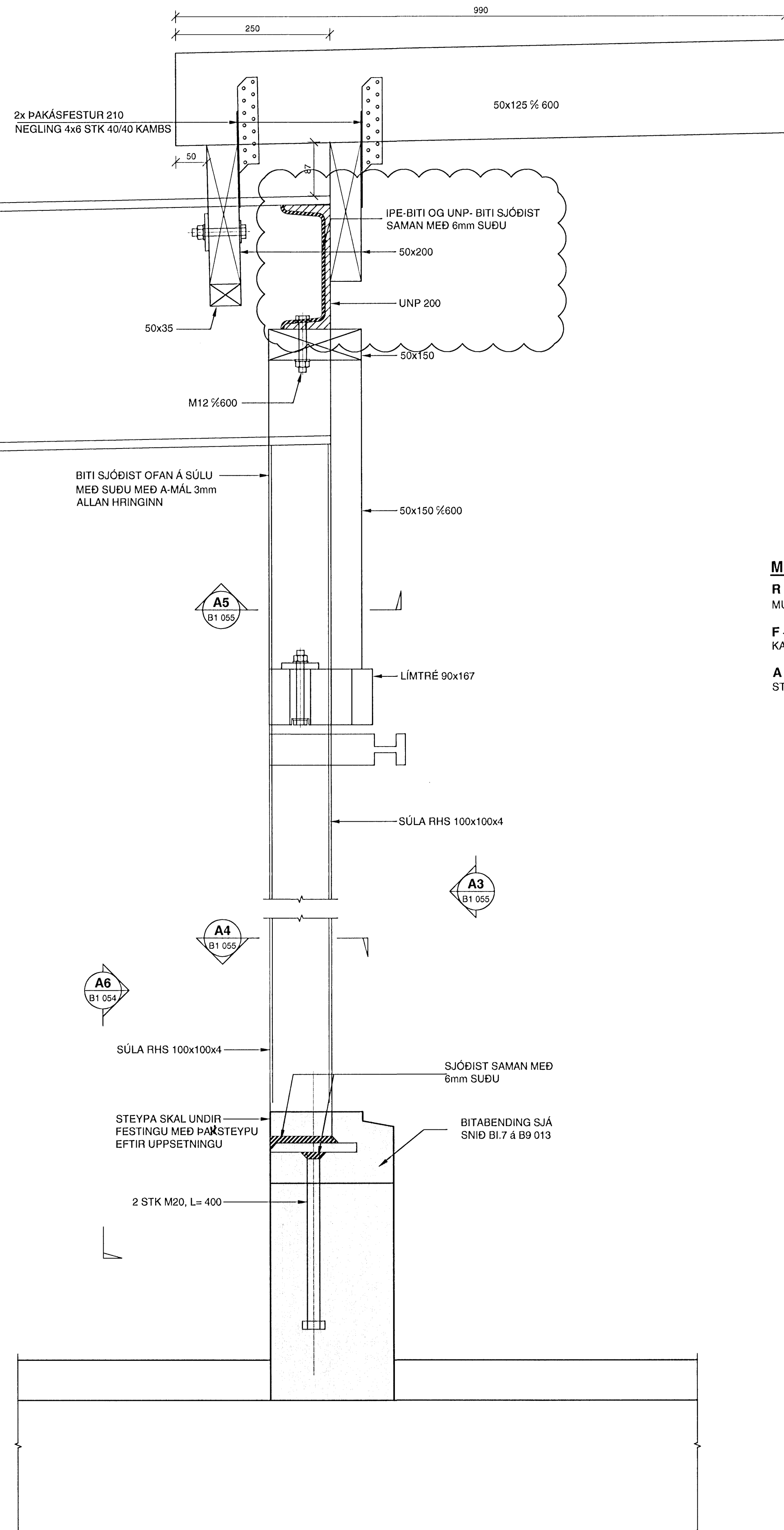
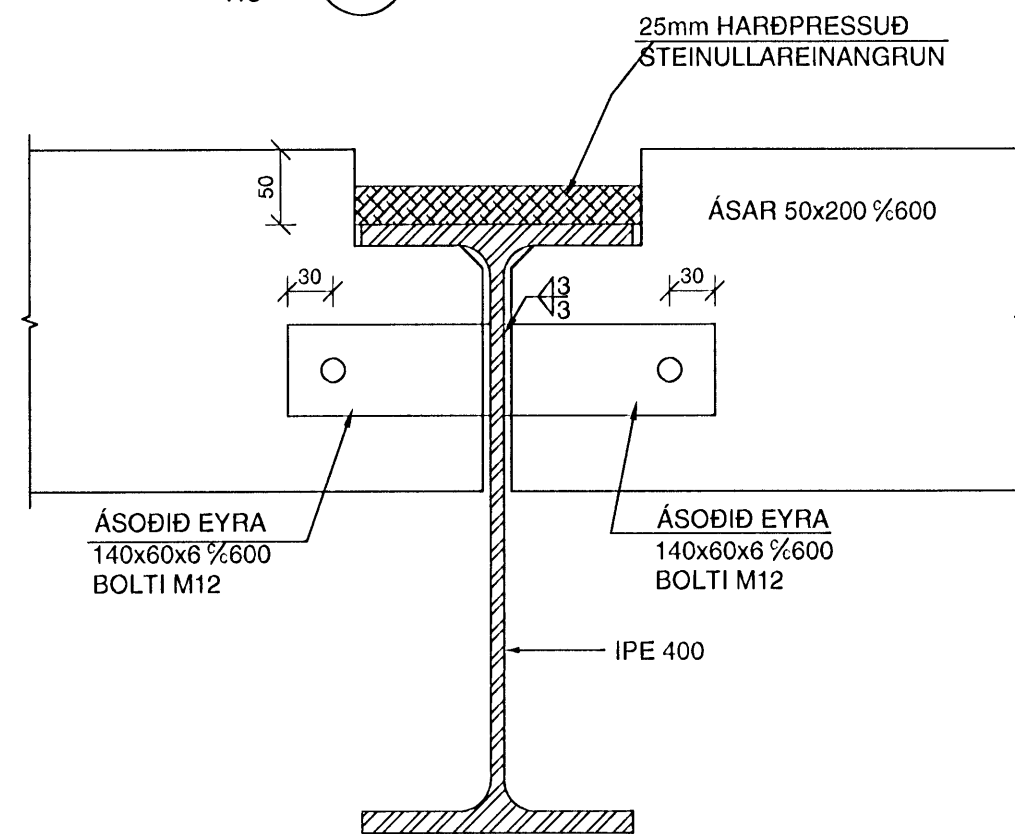
SNID **A6**
 1:5
 B1 054



SNID **A1**
 1:5
 B1 054



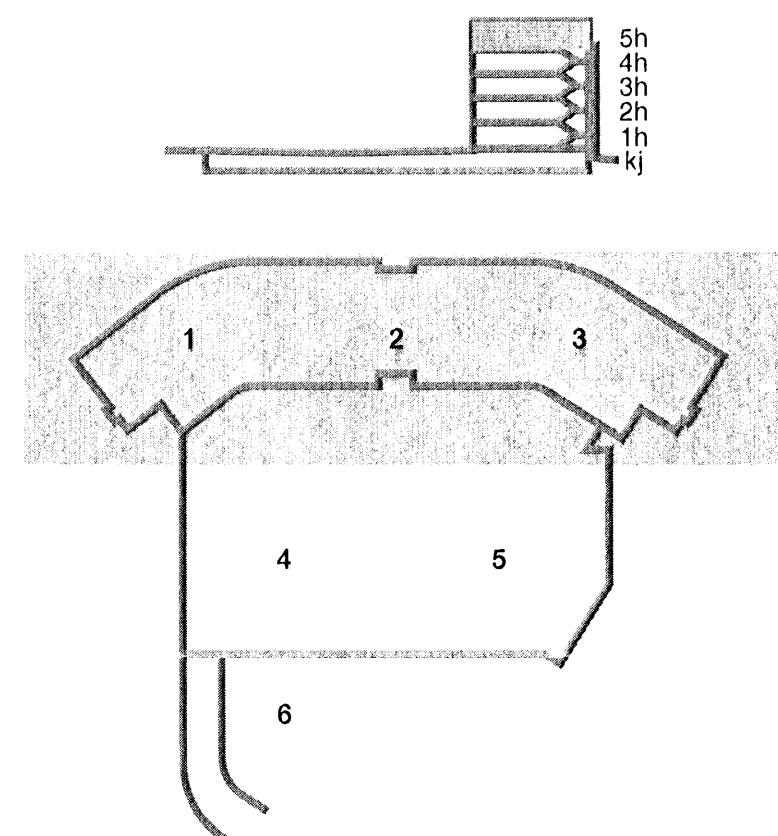
SNID **A2**
 1:5
 B1 054



MERKINGAR

- R** - MERKIR REIM Á VEGG 50x200 SEM FESTIST MED M12x185 MÚRBOLTA c/c 800. MILLI REIMA OG VEGGJA KOMI PAPPÍ.
- F** - MERKIR BITASKÖR 50X135. NEGLING 4X5 STK 4.0/40 KAMBSAUM
- A** - MERKIR BMF 90 VINKILL MED STRKINGU. NEGLING 2X6 STK. 4.0/40 KAMBSAUM

DALSHRAUN 3



A 19.01.09 Breytingar á stálfestingum MS:BG
 Útg. Dags. Skýring Hannað/Yfirfarð

VSÞ

VERKFRÆÐISTOFA

ÞEJARHRAUN 20 • 220 HAFNARFJÖRÐUR • KENNIT. 710796-2899
 vsb@vsb.is • Sími 585 8600 • Fax 585 8610 • www.vsb.is

Áritun sérhönnuðar
 Björn Guðafsson
 Kt: 190550 4889 • bjorn@vsb.is

Verkefni
DALSHRAUN 3
HAFNARFIRÐI

Verkefni
 Burðarvirki
 Þakvirki
 Snið og sérmyndir

Hannað MS	Teiknað MS	Yfirfarð BG	Kvarðt. 1:5	/ A1	Síða
Dags 18.06.2008	Verkefni 07244	Teikning B1 054	Útgáfa	A	