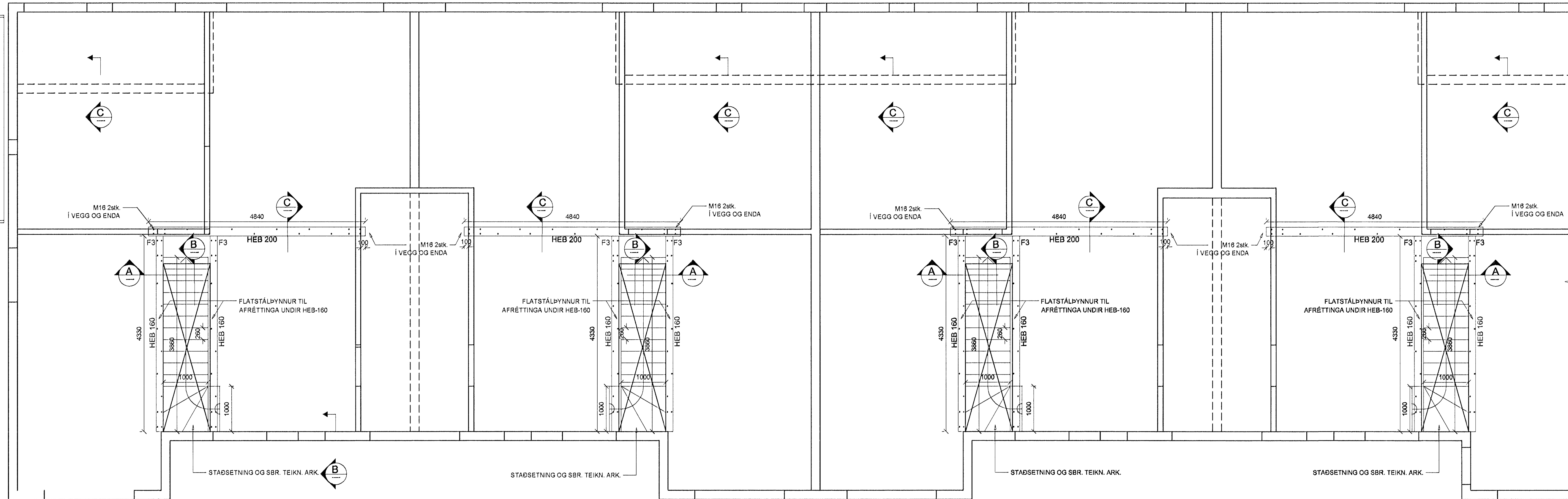


GRUNNMYND, 1 :100
2. HÆÐAR

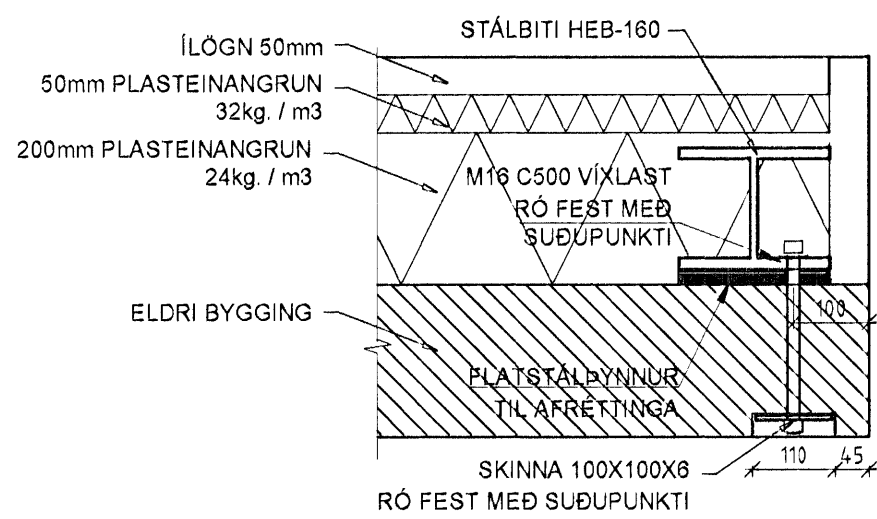
Samþykkt þann
14 JAN 2009
Byggingafultrúinn í Hafnarfirði
F.h. Hrölfur S. Gunnlaugsson

SJÁ BL. 2-2.1A
FRAMHALD

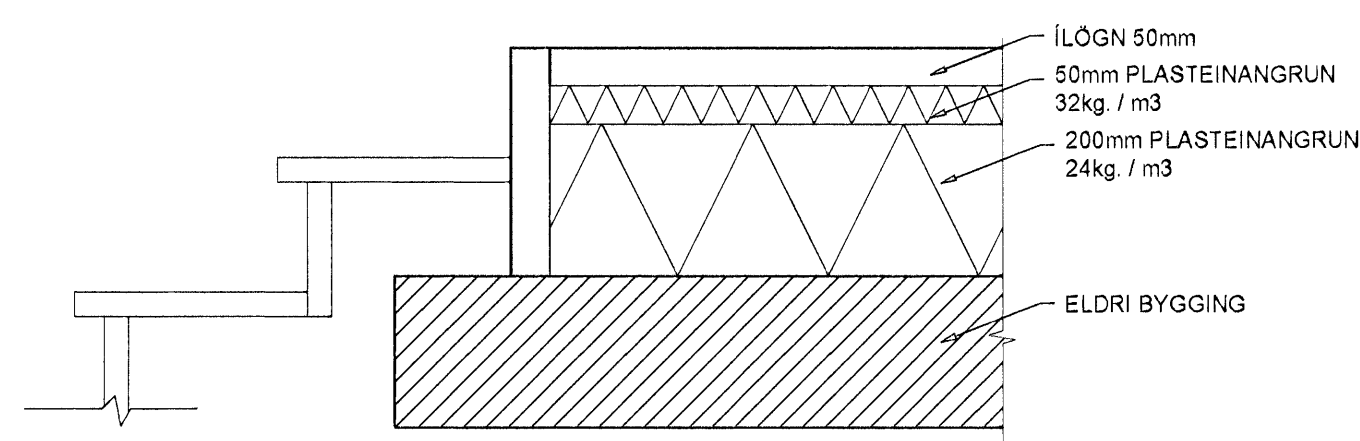


SMYRLAHRAUN 43

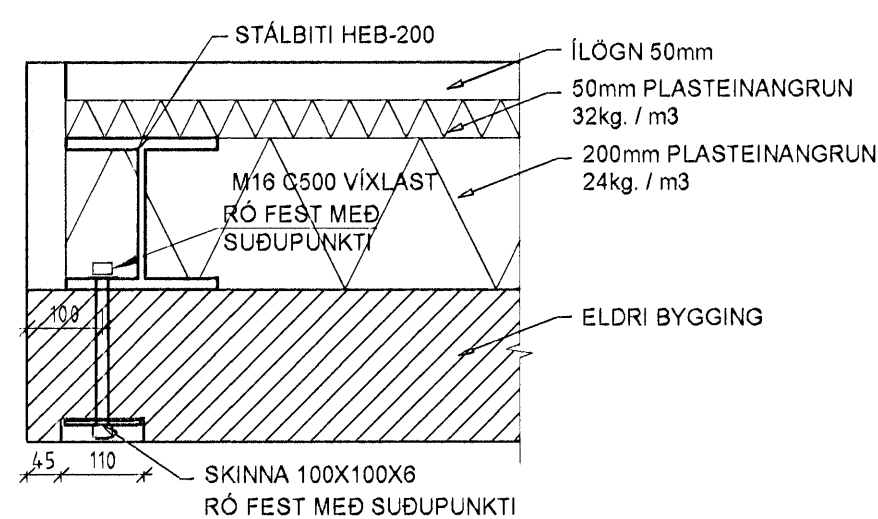
SNID A
mkv. 1:10



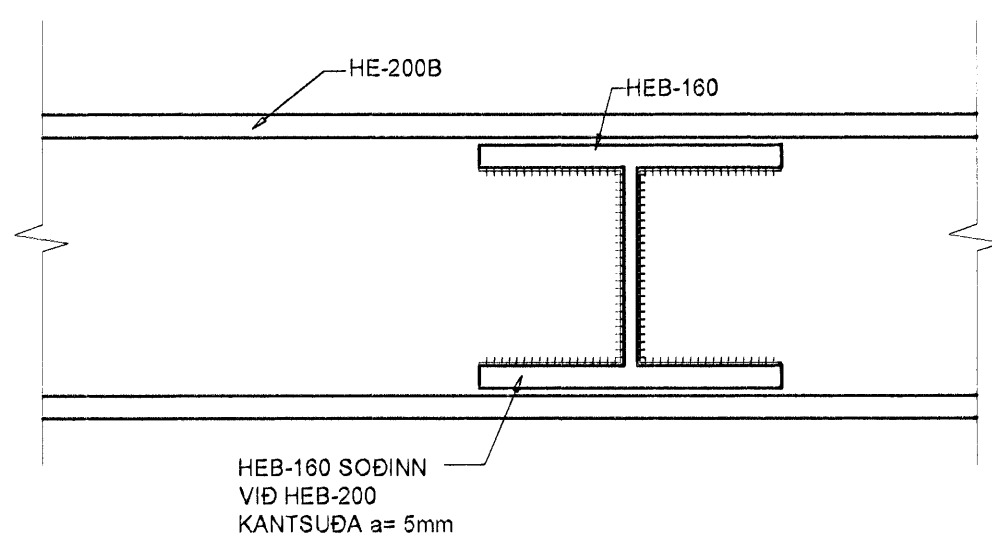
SNID B
mkv. 1:10



SNID C
mkv. 1:10



F3
mkv. 1/5



SMYRLAHRAUN 45

Almennar skýringar:
Ónefnd máli eru í millimetrum.
Kótar eru í metrum.
Undirstöður: Móðað er við að undirstöður standi á vel þjappaðri fyllingu, mesta álag <0.5MPa.
Aðfyllt burðarfylling í og að aðkklum og vera frosþolin og slitsterk og skal komastefningin vera þannig að góð þjöppun niðar.
Mesta steinastærð í hverju fyllingalagi má ekki vera meiri en 1/3 af fyllingalagi hvers laga.
Gerð er krafa til þess að sérhvert fyllingartag standist eftirfarandi kröfur móðað við þjöppuþróf E2>= 125 Mpa og E2E1 <= 2.2.

Steypa: Óil steypa skal uppþylla kröfur ÍST14 og ÍST10 svo og eftirfarandi:
Útsteypa : VS=0.5
Sementsmagn>300 kg/m3

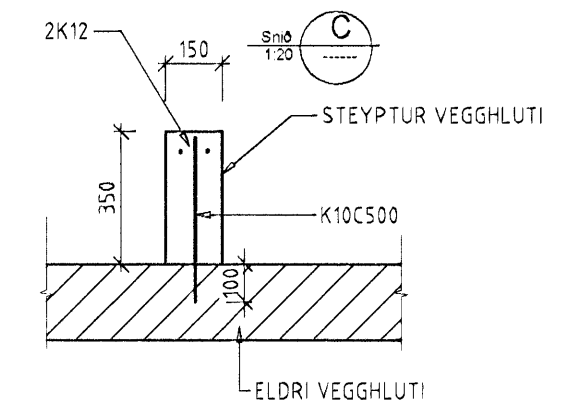
Loft : 5-6 %
Styrkileiki : S 250

Steypt stálar: K10 og K12 skulu vera úr KS40 en þó skulu lykklur vera úr súðuhaftu KS40. K18 og stærri járn skulu vera úr KS40.
Máli á lykklum eru utammáli. Ekki má skeyta meira en þrjú hvert járn í sama sniði. Upp með og undir öil op skal setja 2K12. Yfir op skal setja 2K12 nema annað sé tekið sérstaklega fram. Í ytri brún úrveggja skulu járn liggja 3.5 sm frá steypufyrirborði en annarsstaðar gilda ákvæði ÍST10.

BENDING Í VEGGI:

Í ÚTVEGGI KEMUR K10C250 LÁRÉTT OG K10C250 LÖDRÉTT Í YTRI BRÚN, NEMA ANNAÐ SÉ TEKIÐ FRAM. Í INNVEGGI SKAL SETJA K10C250 LÁRÉTT OG LÖDRÉTT. UMVERFIS OP SKAL SETJA 2K12 SEM NÁ 500 ÚT FYRIR BRÚNIR OPS, NEMA ANNAÐ SÉ TEKIÐ FRAM.

EFNISGÆÐI BOLTA : 8 8
EFNISGÆÐI STÁLS : S235



Verkfræðistofa Hauks Ásgeirssonar e.h.f.
Dalvegur 18, 201 Kópavogur
Sími 534-8815 Farsími 897-8132
e-mail: haukurasg@simnet.is
Kennitala: 560600-3050

Hannað HÁ	Teiknað Í.H.	Samþykkt: Kennitala 301255-4629
SMYRLAHRAUN 43-47 Hafnarfirði		
BURÐUR STYRKING PLÖTU, SKÝRINGAR, SNID.		
Mkv. 1:50 1:10	1:20 1:5	Teikn. nr. 2-2.1 Verk nr. 200 Skýringar nr. 2000
Áritun samræmingarhönnuðar:		Dagfa A
		Daga JAN. 08