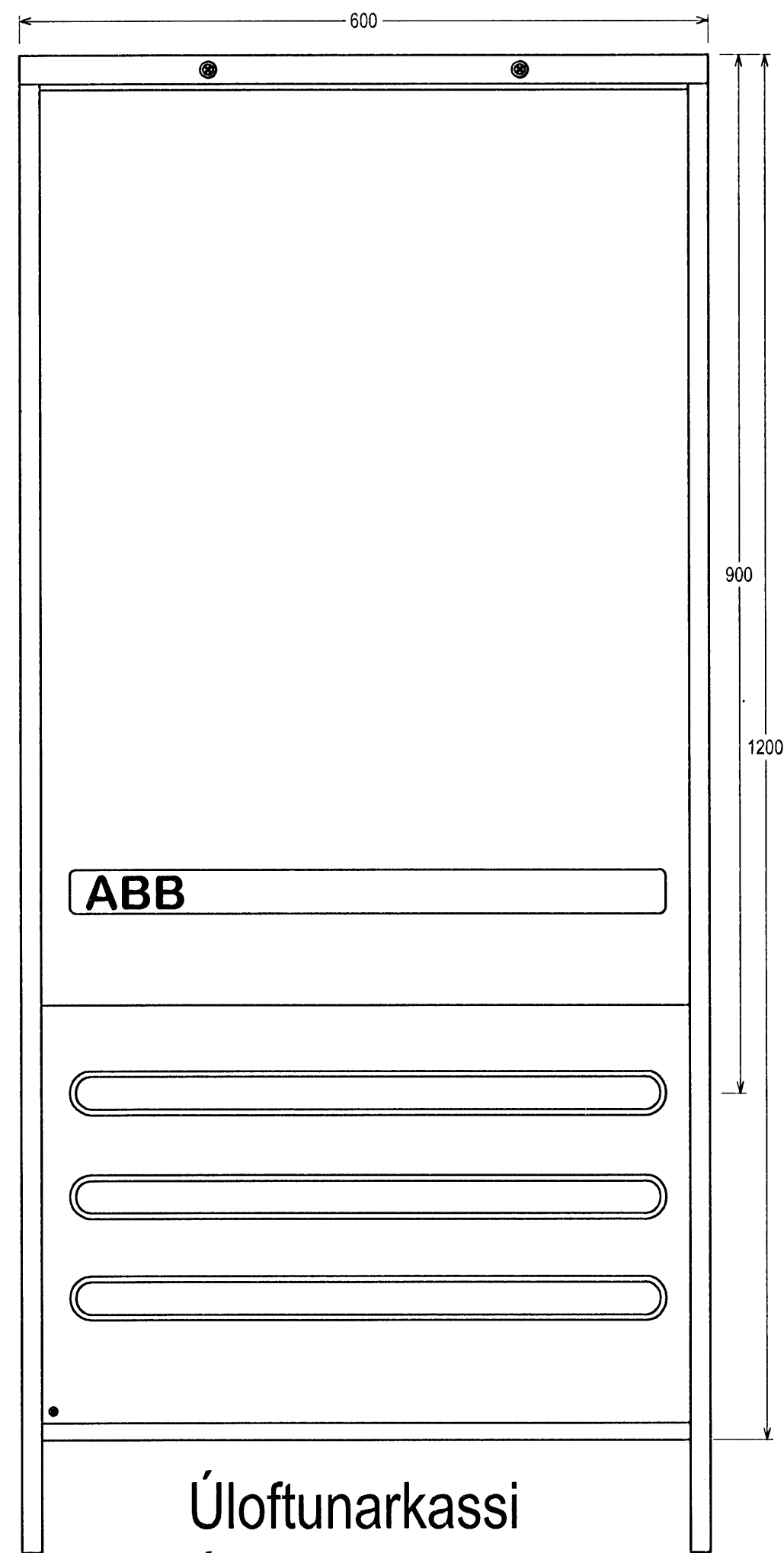
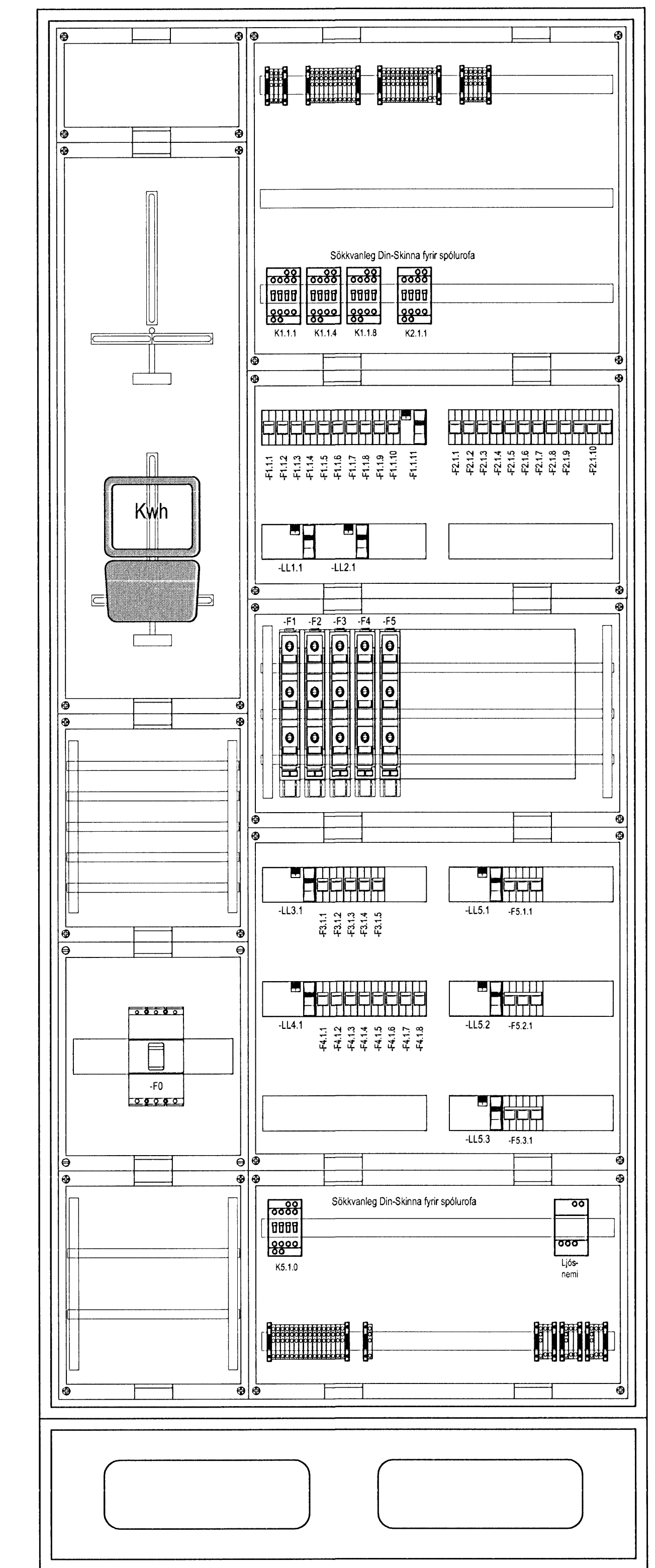


Netskápur Kvarði 1:5

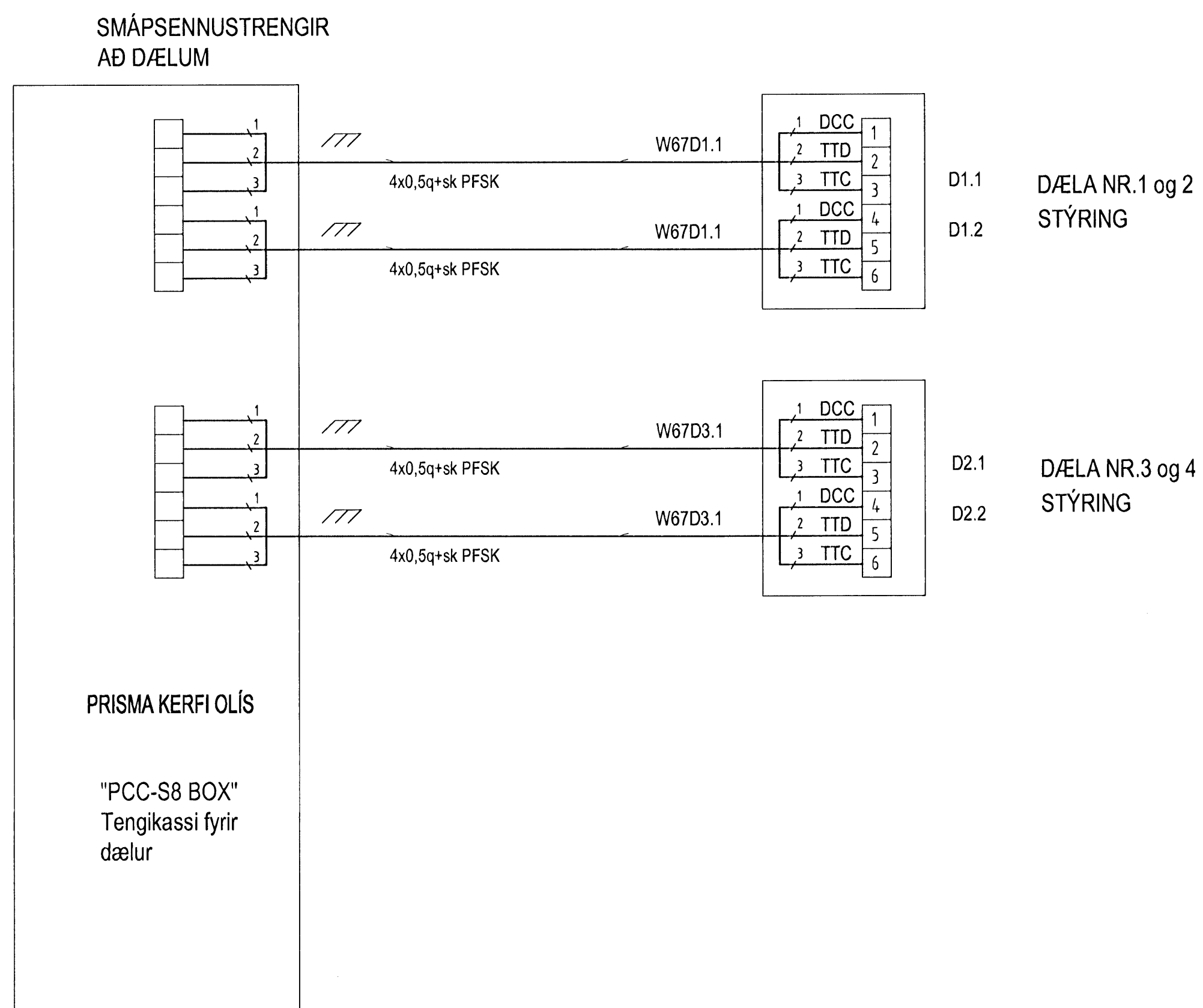
Allir tenglar í tenglabretti skulu vera svokallaðir "EDB" tenglar þ.e. að það þurfi sérstakar klær fyrir tenglana - klær skulu fylgja með tenglum.



Úloftunarkassi Útlit Kvarði 1:5



Tafla T1.1 útlit Kvarði 1:5



Hönnuður: *[Signature]*
 Björn Sveinsson
 Yfirfarð:

 Samþykkt: Davíð E. Sökkað kt: 100356-3339

Breytingar:

Aðalhönnuður:

Olís þjónustumiðstöð
 ÖB Stöð Suðurlhella 2B
 220 Hafnarfjörður

Útlit Tafla T1.1 og ST1.1
 ÖB-Stöð
 Mkv: Enginn, 1:5

RTS
 VERKFRÆÐISTOFA
 Grensásvegur 3
 108 Reykjavík
 Sími 520 9900
 Fax 520 9901
 www.rts.is

