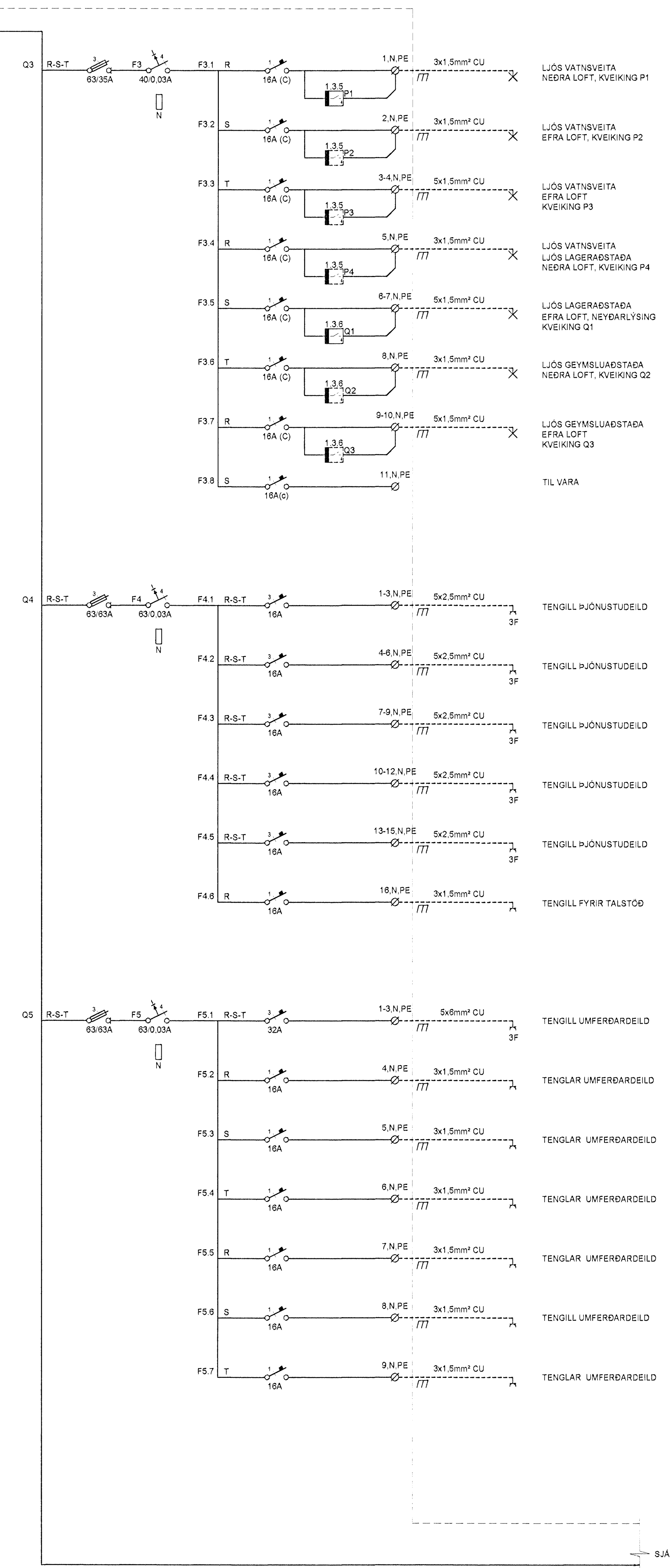
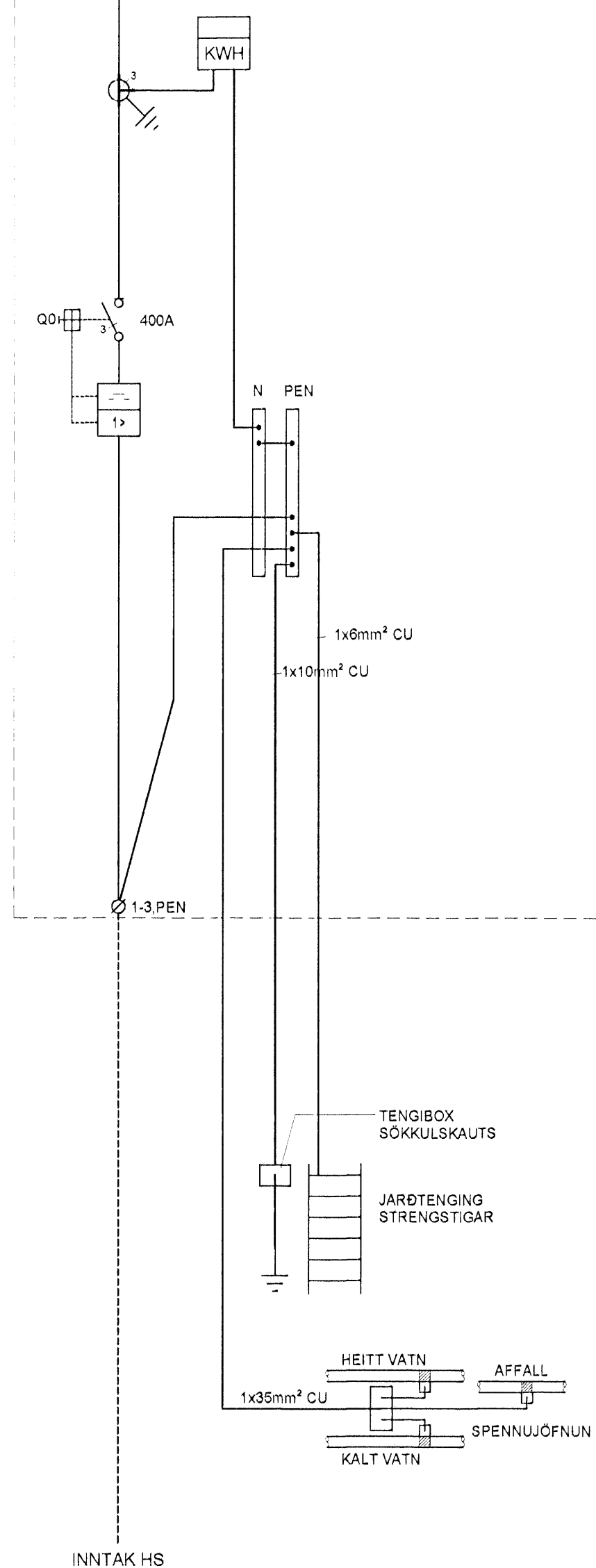
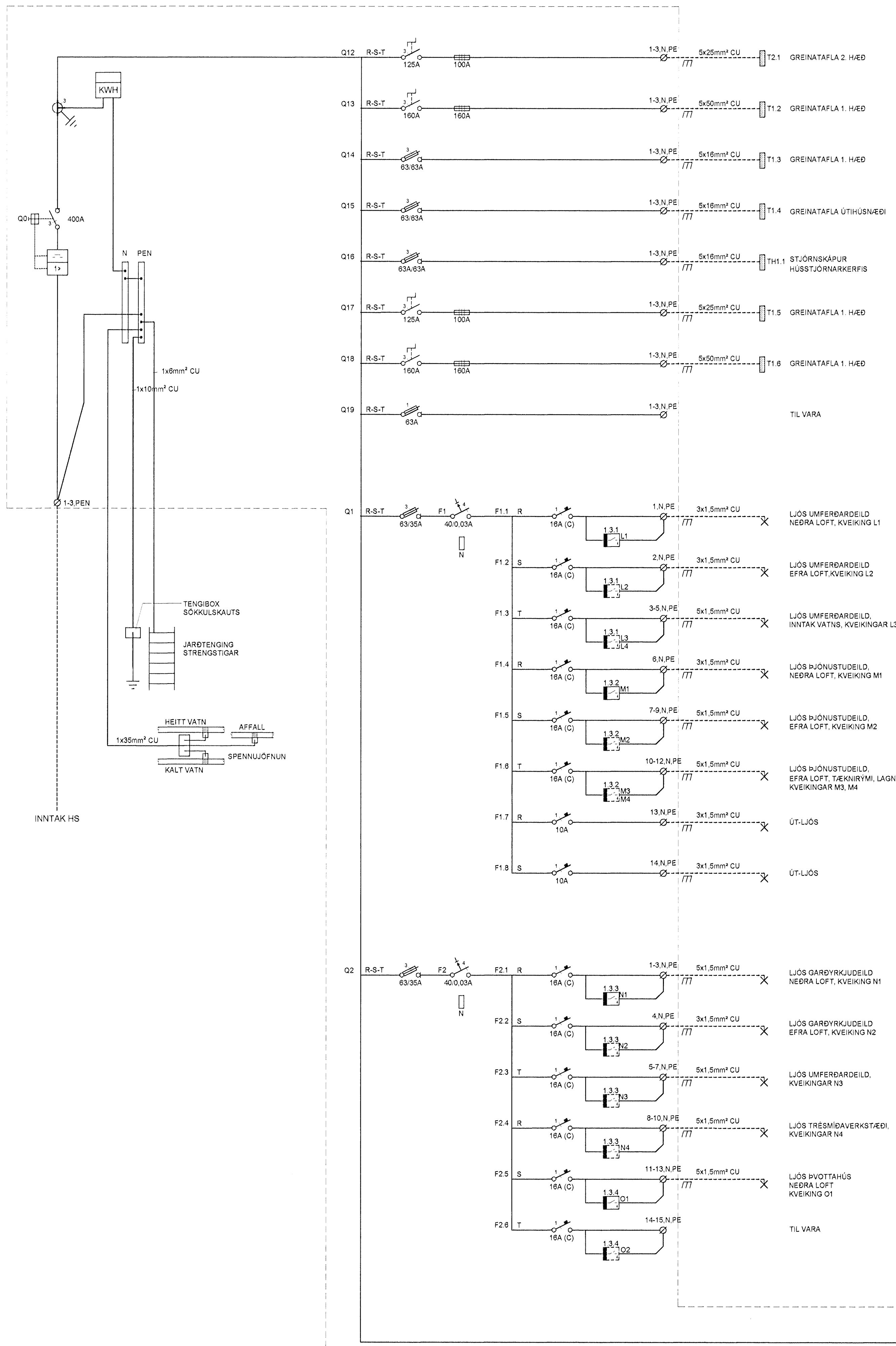


ADALTAFLA T1.1

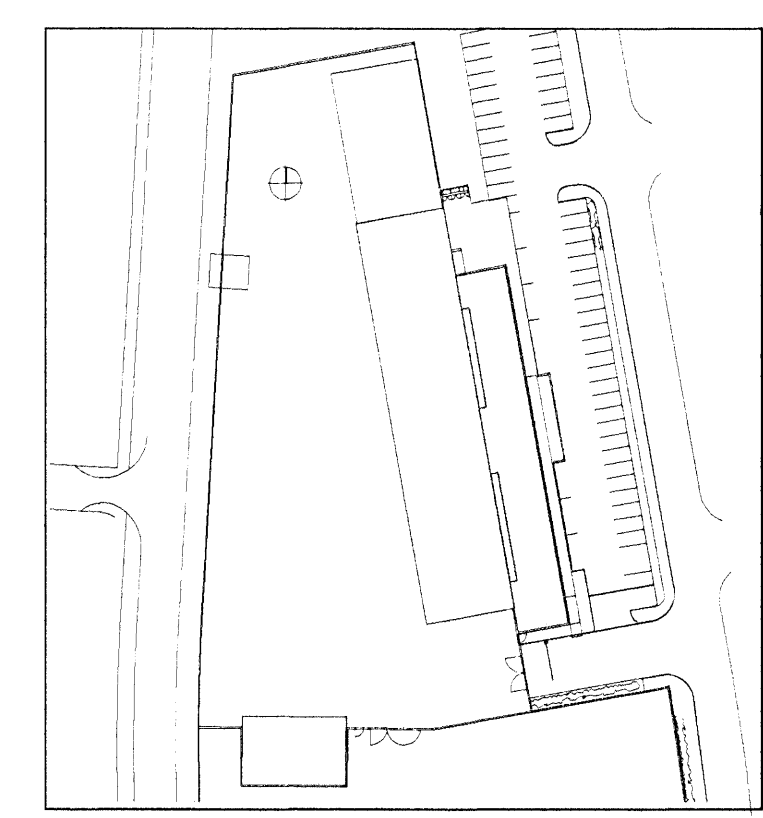


18/3/08

ÁRÞJUN SAMRÆNINGARHÖNDUNAR

**BATTERIÐ**  
 VIKI: OK  
 MUTE: OK  
 SAMP: OK  
 SKYFUNG: OK

B. 28.03.2009 REYKJAVIK, BSI 105-8000, SMRÉF 105-8010, NETTANG HAFNARFJÓRÐAR  
 A. 11.01.2008 TÍÐAR Breytingar  
 BR. DAGS Breyting REKN. TEKN.



**VSÓ** RÁÐGJAFI  
 BORGARTÚNI 20, 105 REYKJAVÍK, BSI 105-8000, SMRÉF 105-8010, NETTANG HAFNARFJÓRÐAR

FRAMKVÆMDASVIÐ HAFNARFJÓRÐAR  
 RAFKERFI  
 EINHNUMYND  
 ADALTAFLA T1.1  
 HANNAÐ/TEKN. JÓNA MÓG  
 YFIRFARÐ EN  
 SAMRÆKT Simon Umföng 1989  
 KT. SK  
 110566-7789  
 KVARNR. A1 / -  
 VERKUR. TEKN. NR.  
 07102 R1-EA-01  
 SJÁ TEIKNINGU R1-EA-2  
 B