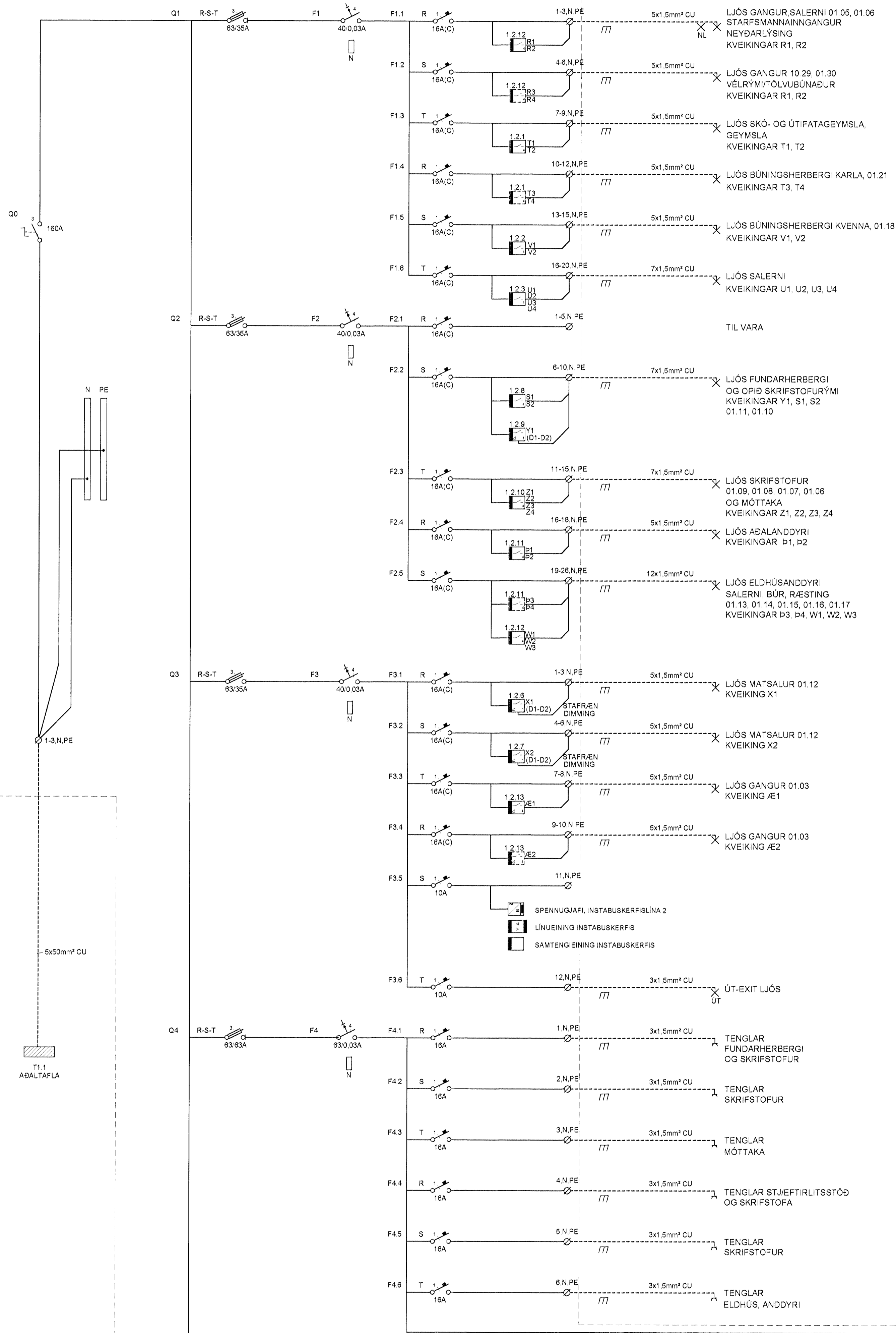
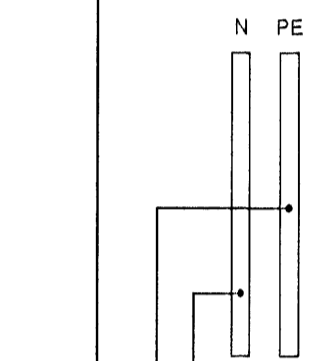


GREINATAFLA T1.2



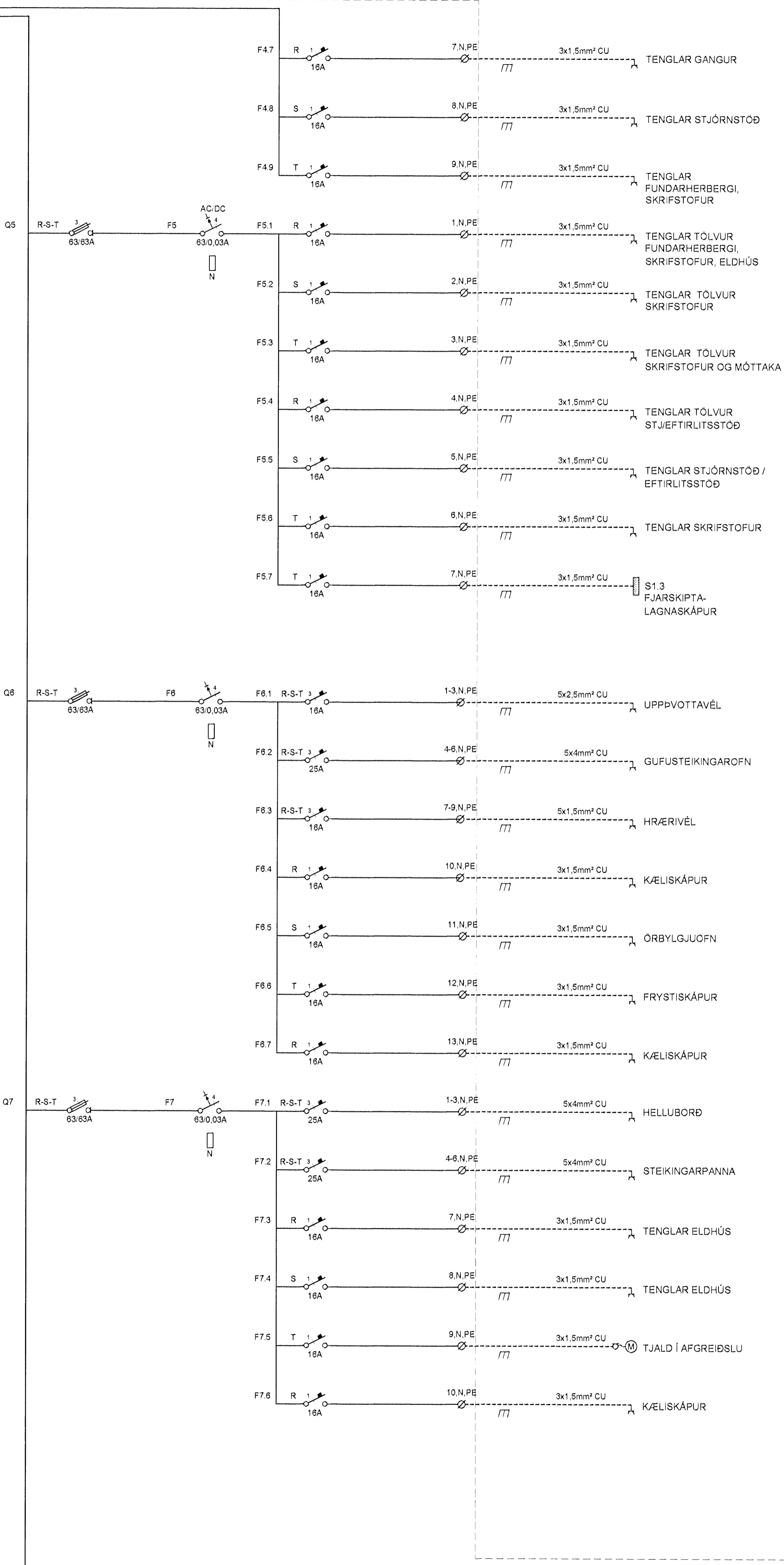
Q0 160A



5x50mm² CU

T1.1 ADALTAFLA

810070710269aFulnaðingun@idid_nskn2_R1-E1-02.dwg



17/10

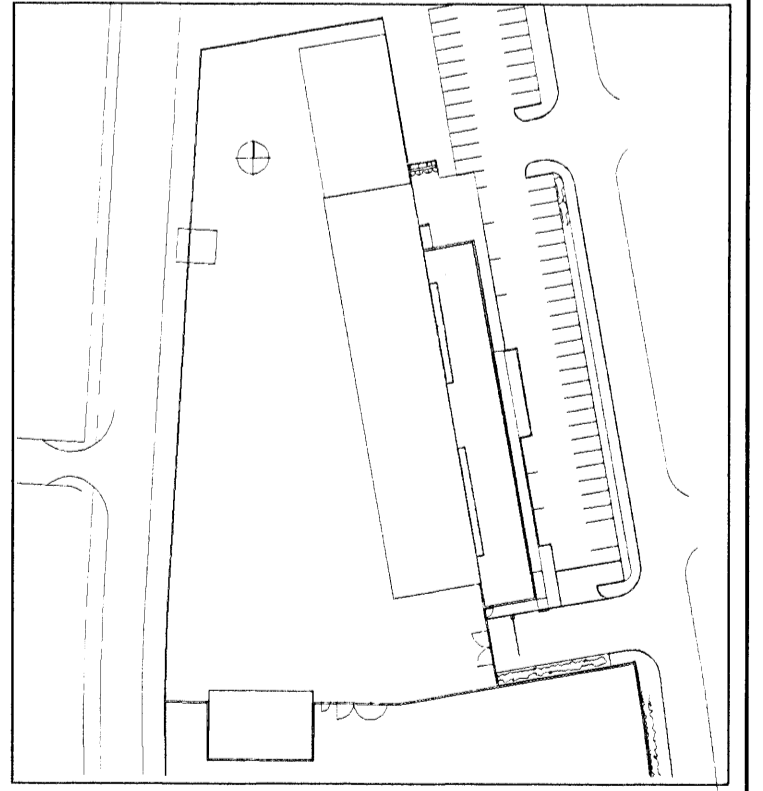
ARITUV SAURRÆNINGARHÖNDUEN

BATTERIÐ

SKYRIR

SAMIR

TEKNI



VSÓ RADGJAF

BORGARTÚNI 20, 105 REYKJAVÍK, Sími 565-9000, Símiþélf 565-9010, Netfang vs@vs.is

FRAMKVÆMDASVIÐ HAFNARFJARÐAR

RAFKERFI EINIUMYND GREINATAFLA T1.2

HANVAÐITENI JÚAS-VÖG

YFIRFARÐ E

SAMÞYKKINGARSTJÓRNIR Sigrún Gunnarsdóttir

KT S

REYKJAVÍK 11.10.2007

KVARD: 1:1 / A1

VERKNE TEKNI NR

07102 R1-E1-01