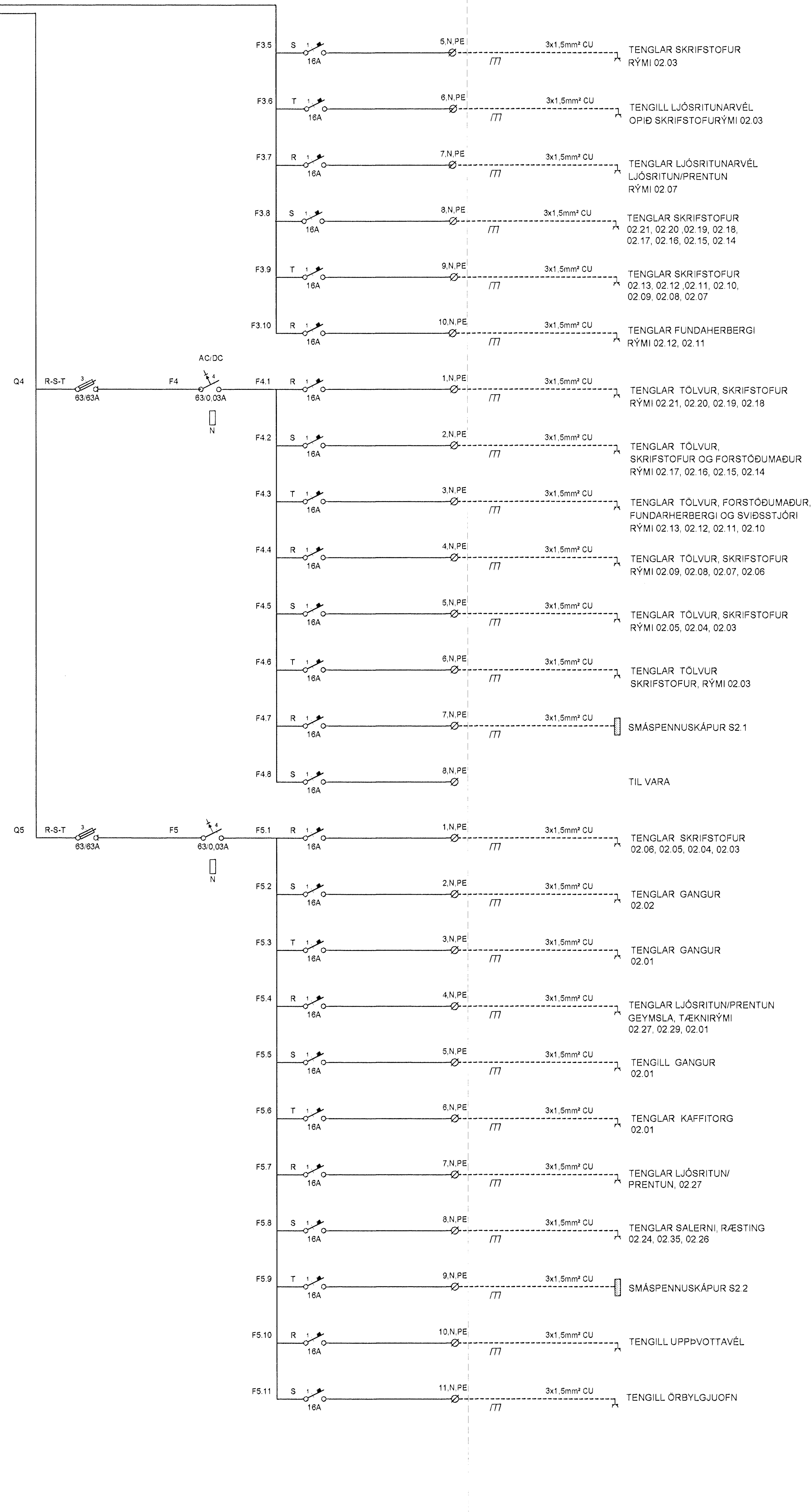
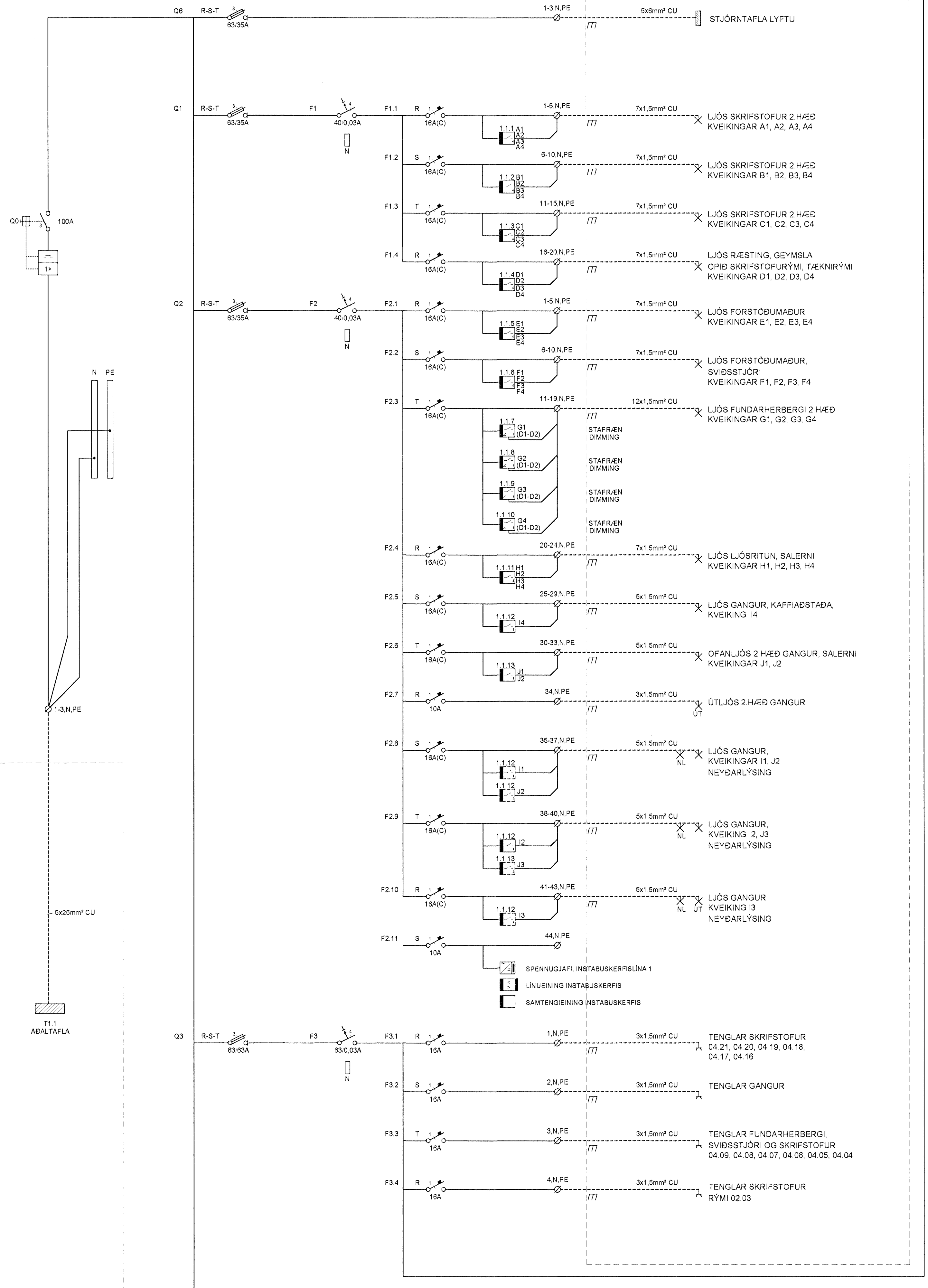
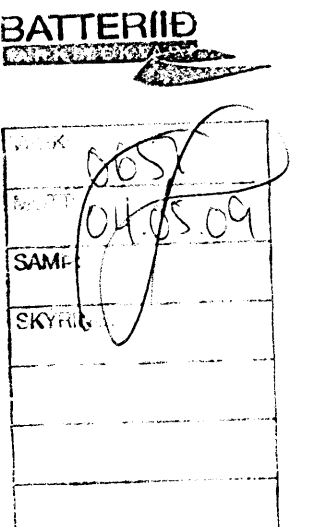


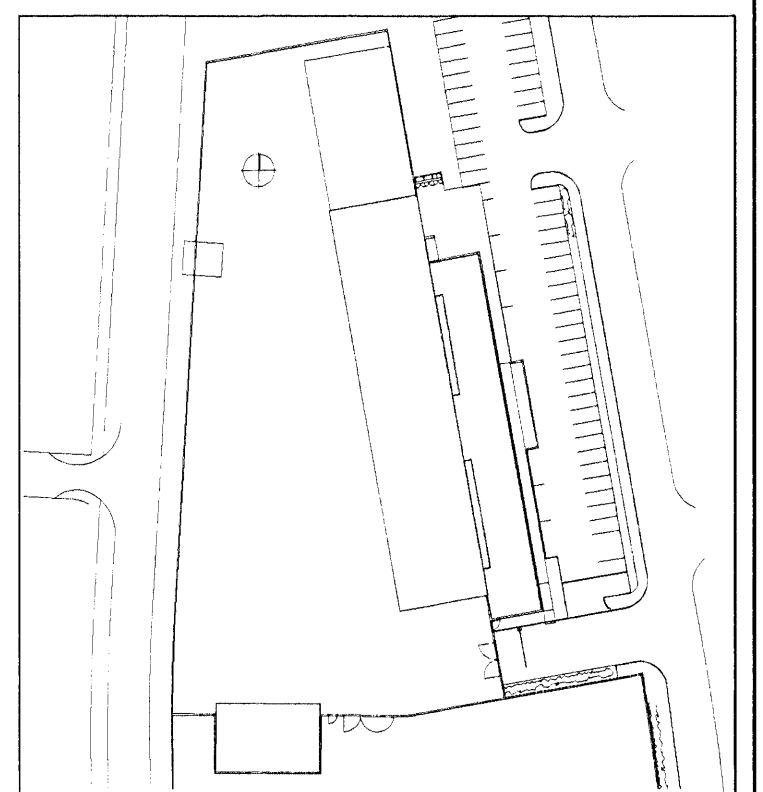
GREINATAFLA T2.1



ARTUN SAMRÆMINGARHÖNUNAR



S	28.03.2009	REYNDARTEKNIÐ	JJ	LL
A	11.01.2008	YMBAR BREVINGAR	JJ	MOG
BR	DAGS	BREVING	REAN	TEKN



**VSÓ RÁÐGJAFI**  
 BORGARTOWN 20, 108 REYKJAVÍK, Sími 585-8002, Sími 585-8070, Netfang: vs@vs.is  
**FRAMKVÆMDASVIÐ HAFNARFJARÐAR**

RAFKERFI	HANNAÐTEKN	JJAG/MOG
EINLÍNUMYND	YFIRFARIR	EA
GREINATAFLA T2.1	SAÐBYGGT	Sími: 585-8002
	KT	110509-7109
KVAÐI: 1.1 / A1	REYKJAVÍK	11.02.2007
VERANIR	TEKN. NR.	BR
07102	R1-E2-01	B