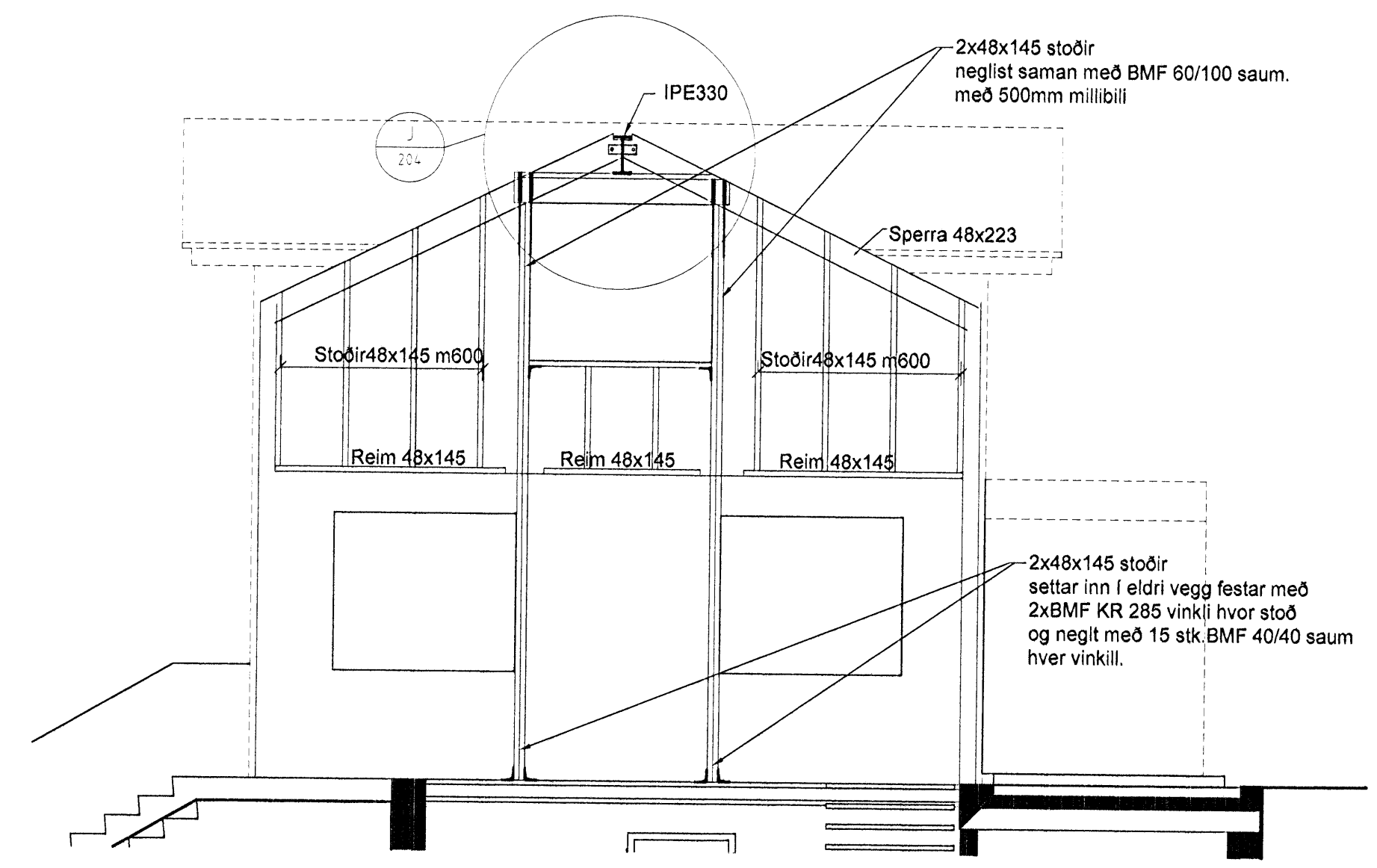
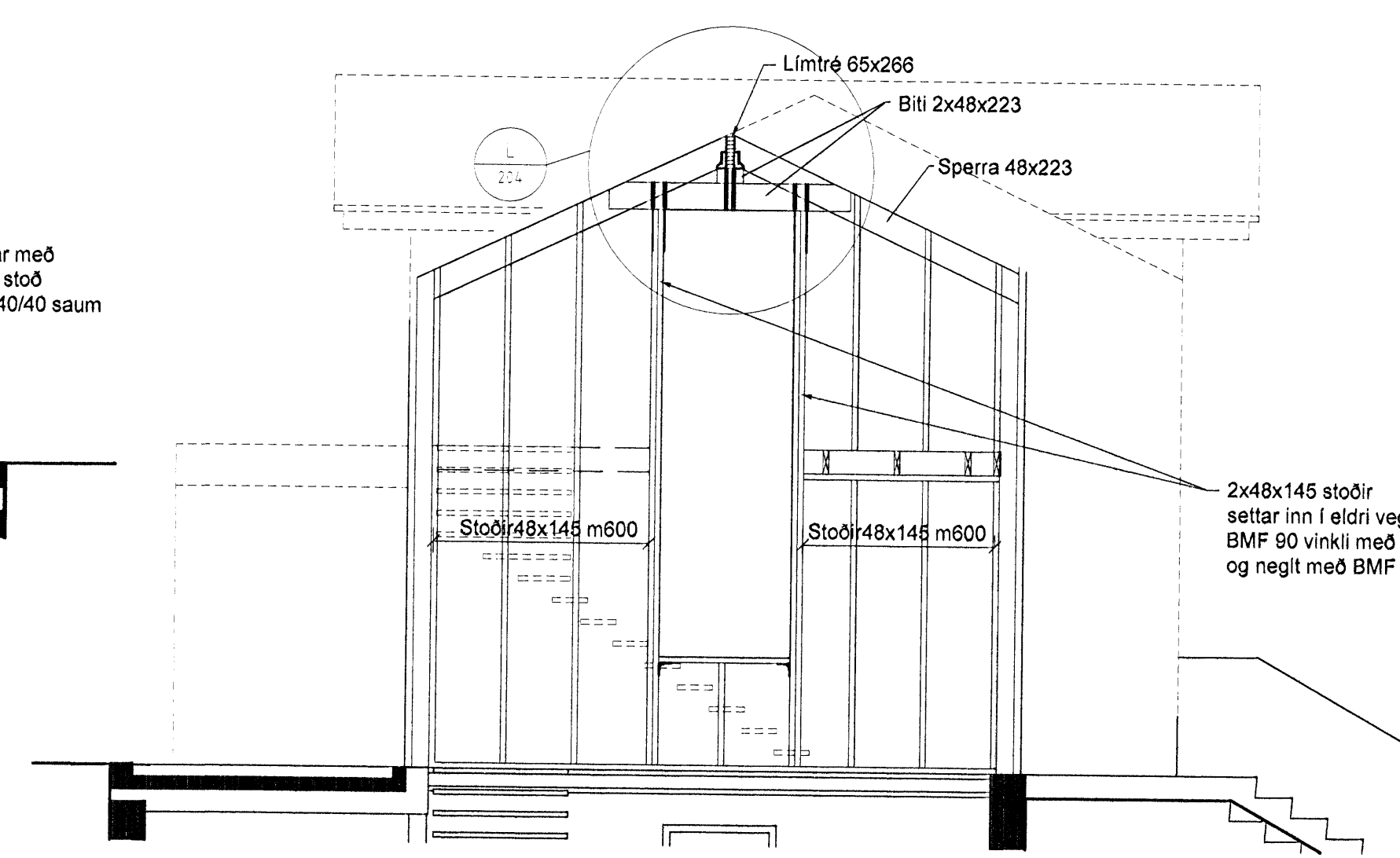


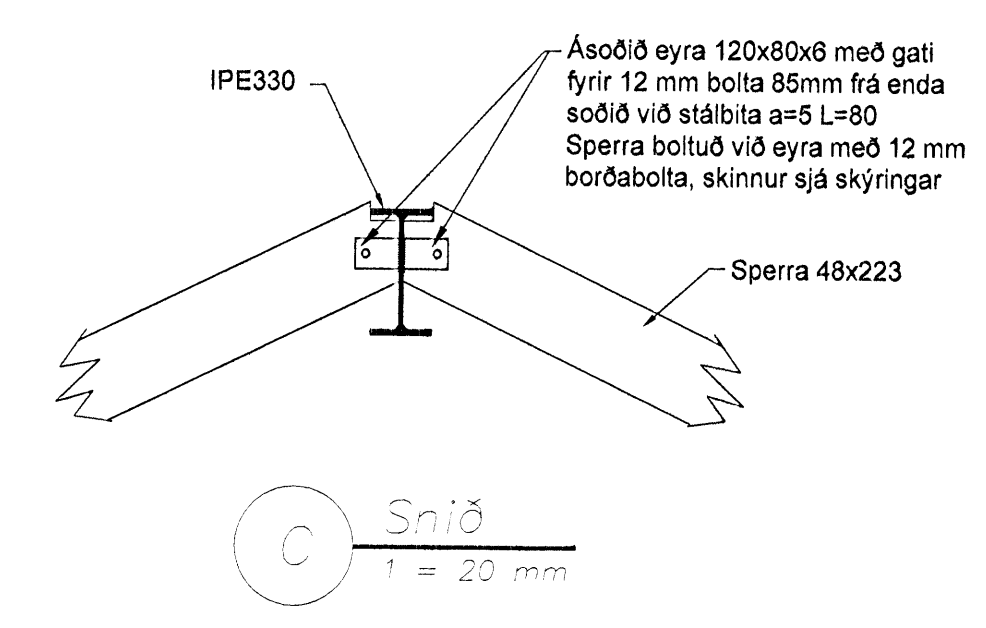
Grunnmynd Þak
 1 = 50 mm



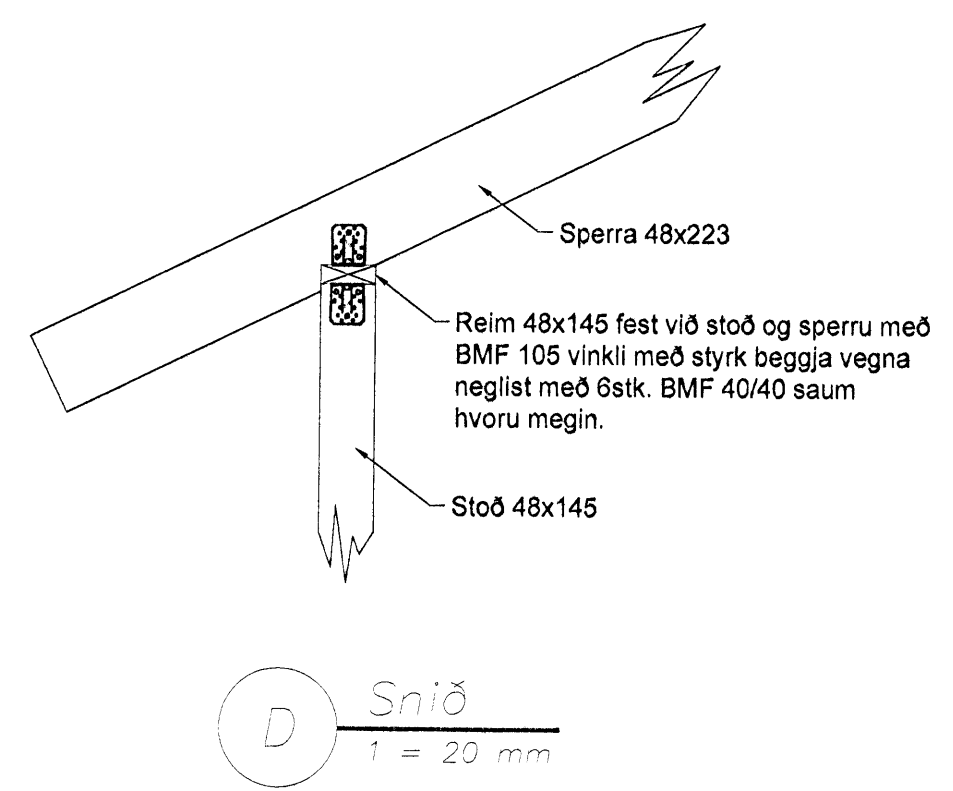
Snið A
 1 = 50 mm



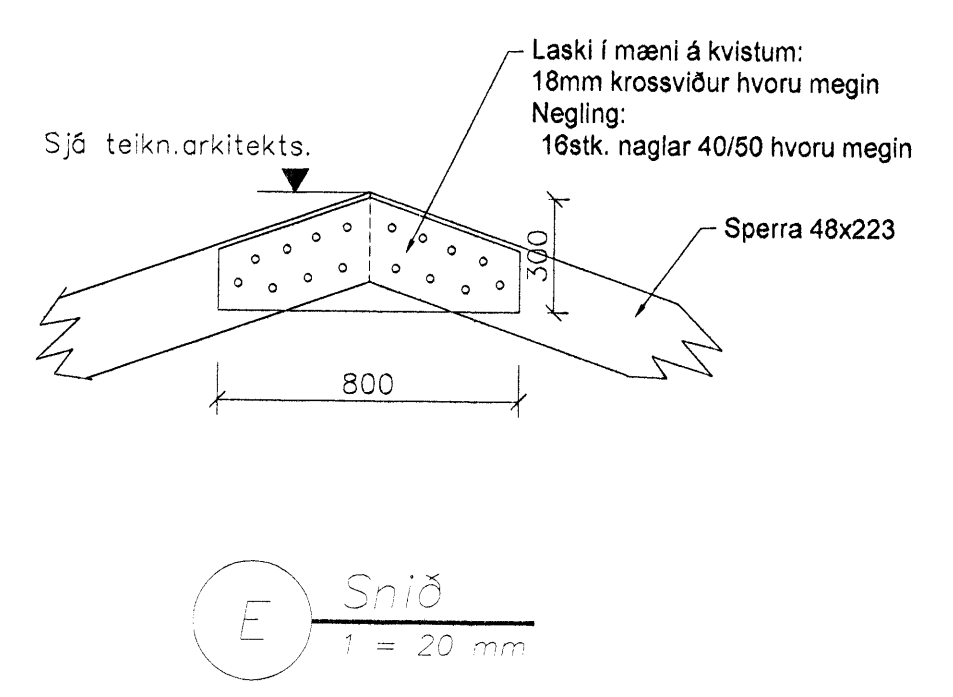
Snið B
 1 = 50 mm



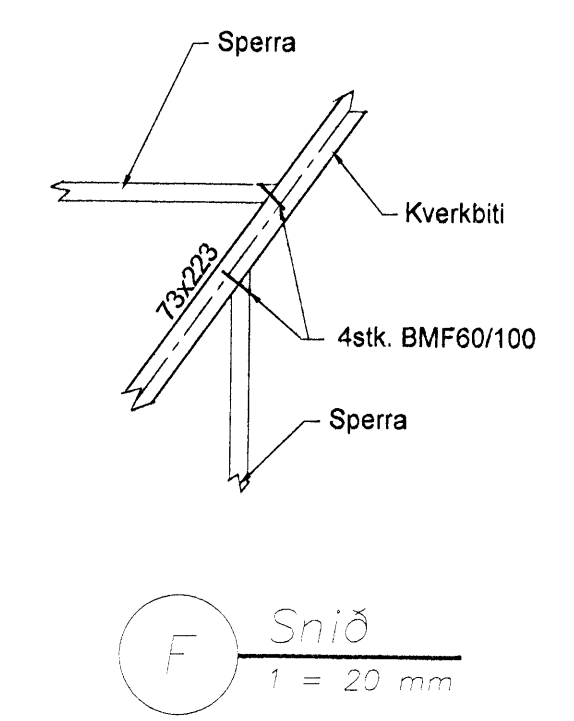
Snið C
 1 = 20 mm



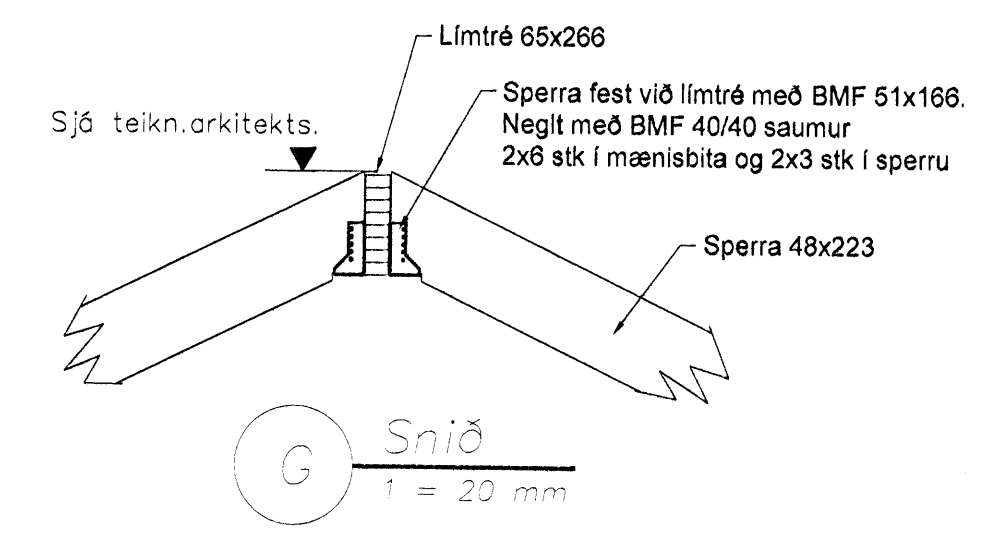
Snið D
 1 = 20 mm



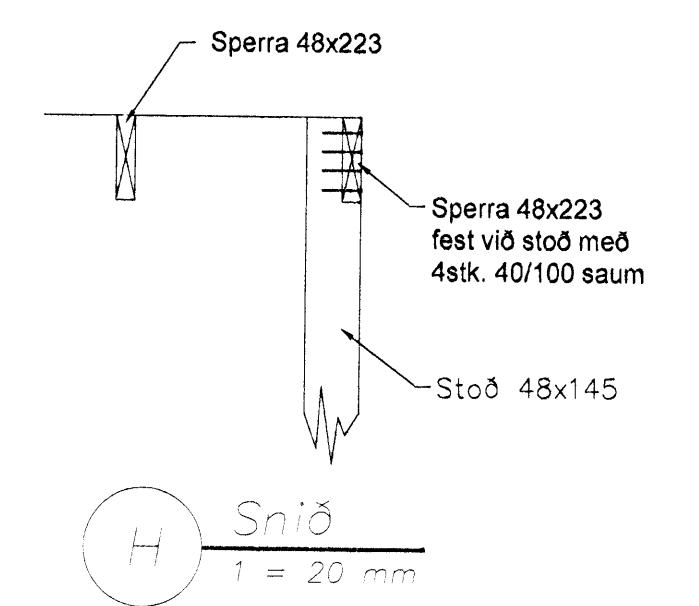
Snið E
 1 = 20 mm



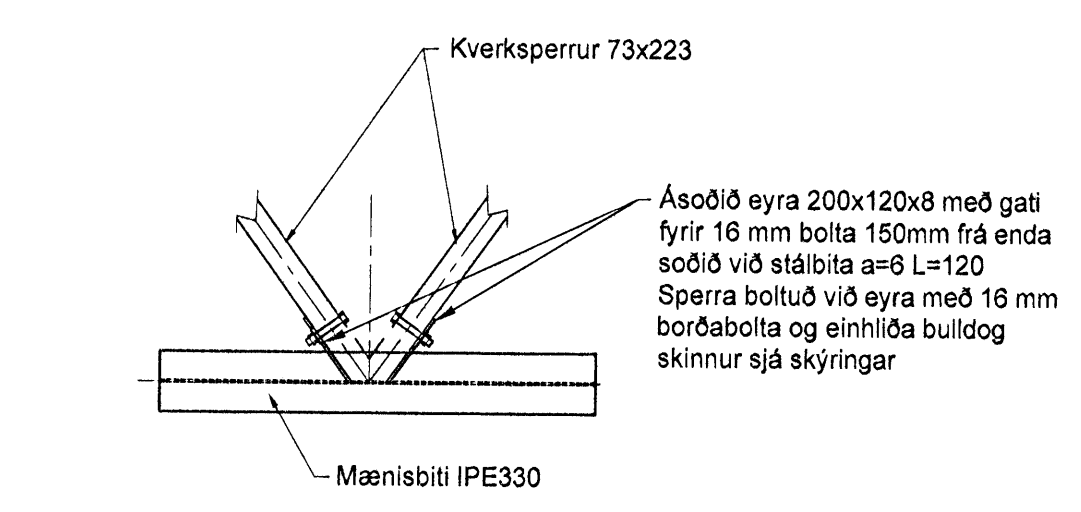
Snið F
 1 = 20 mm



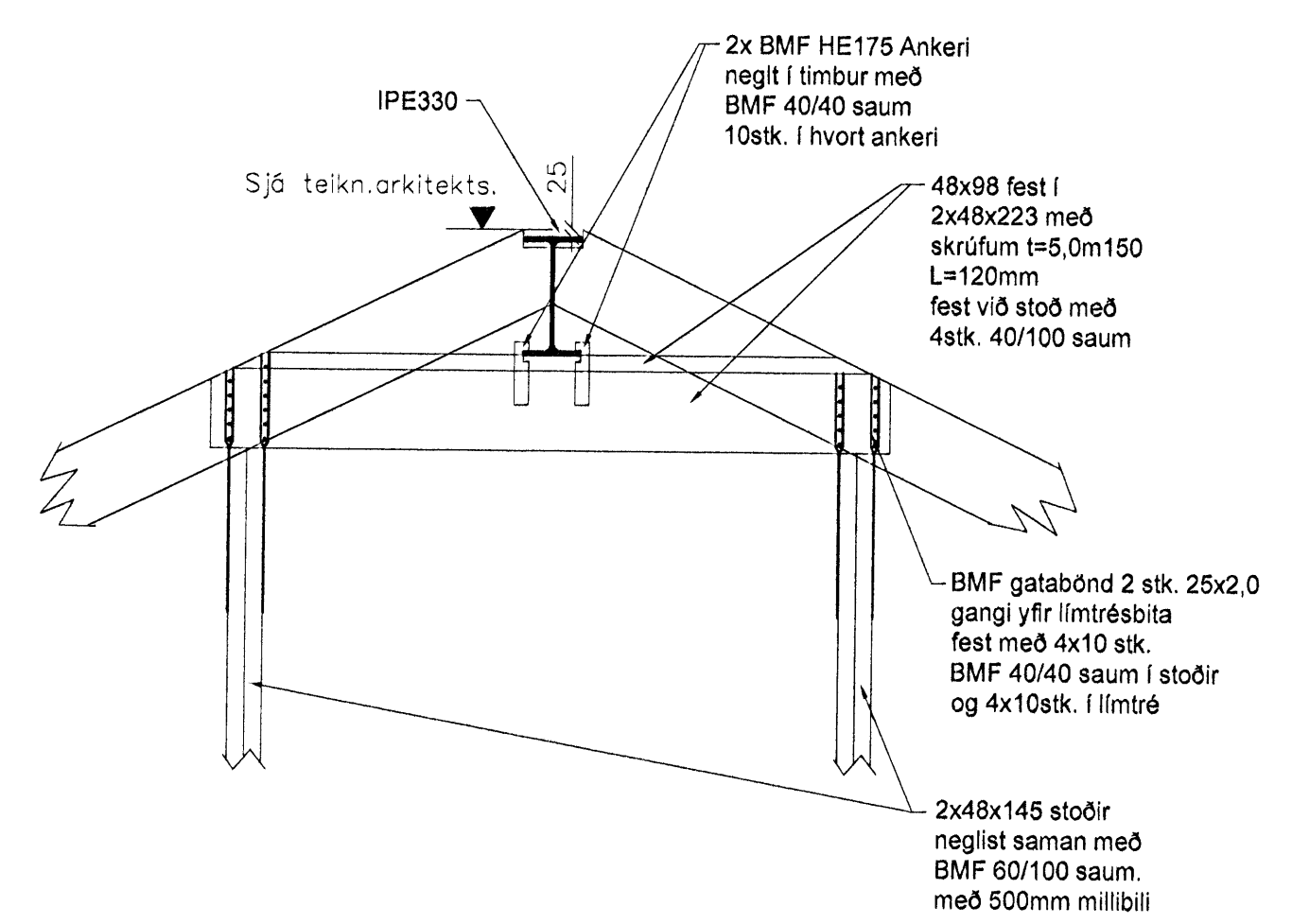
Snið G
 1 = 20 mm



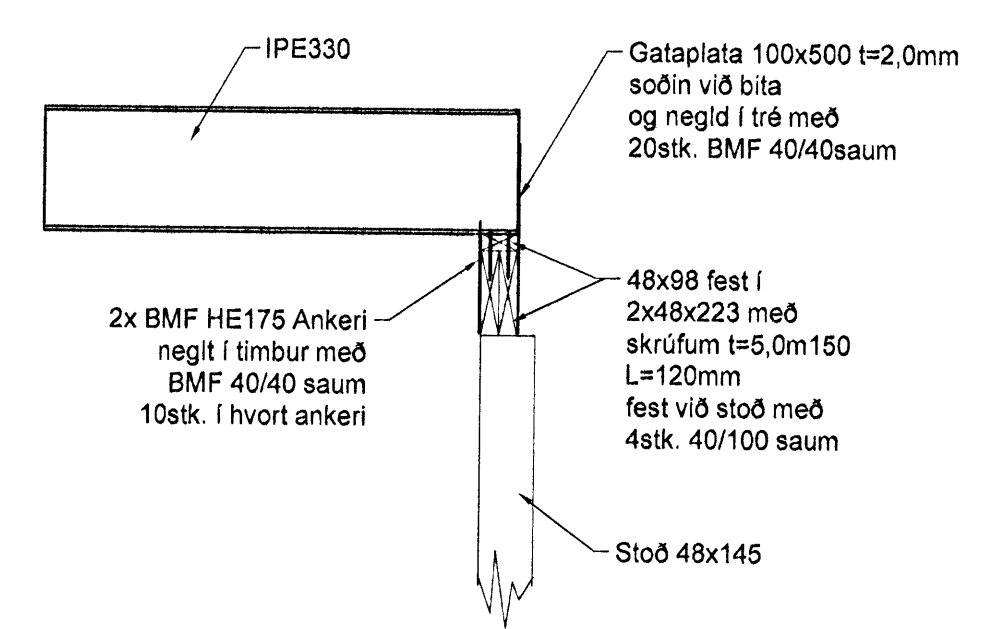
Snið H
 1 = 20 mm



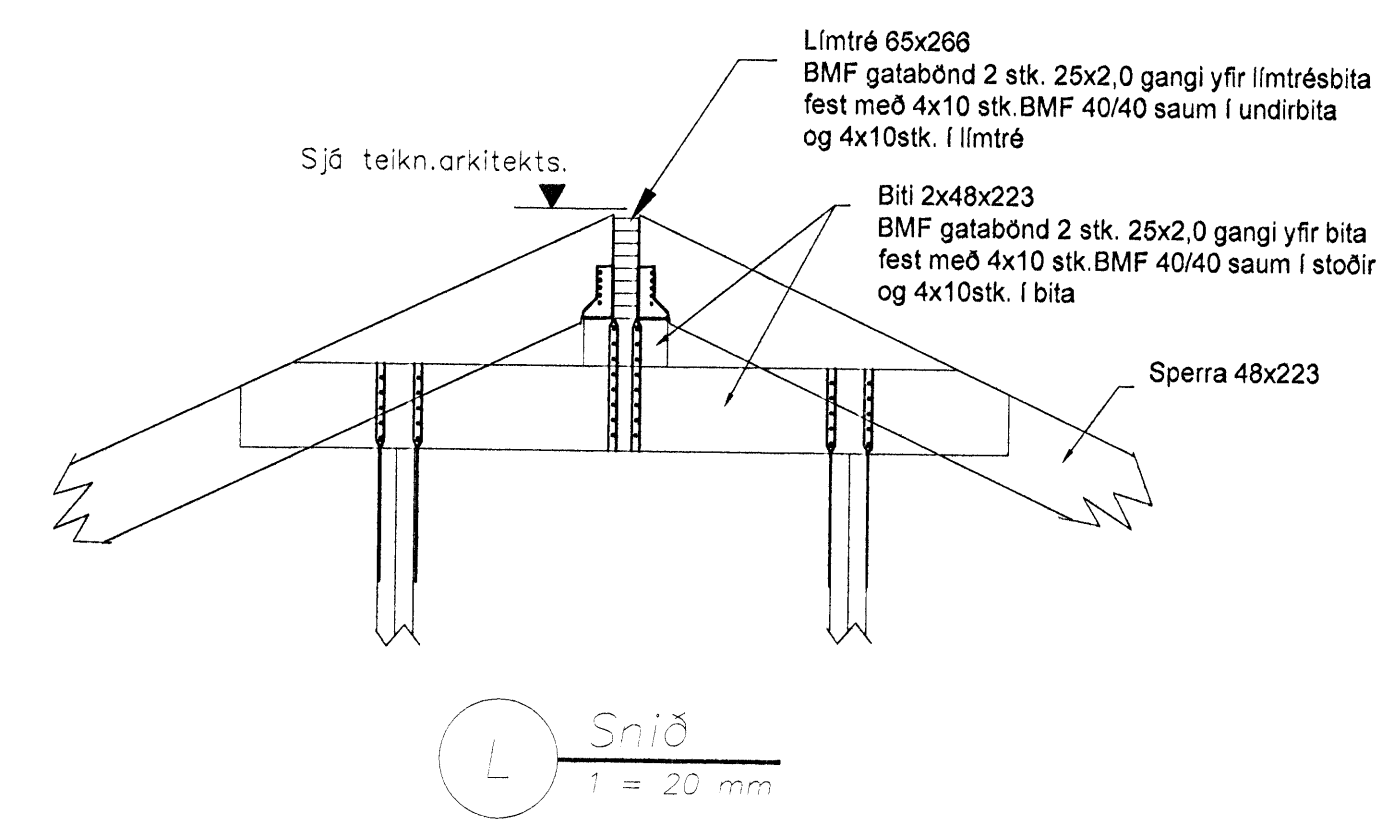
Snið I
 1 = 20 mm



Snið J
 1 = 20 mm



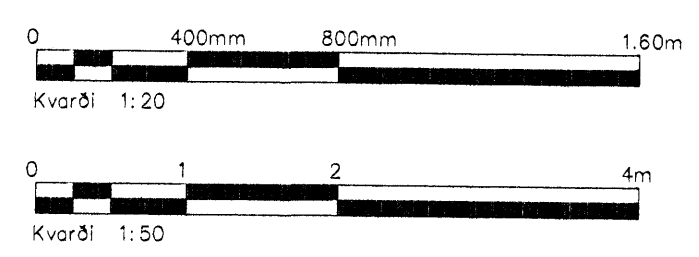
Snið K
 1 = 20 mm



Snið L
 1 = 20 mm

Allt líftré skal vera L40 sjá nánar á skýringarblaði

Skýringar sjá teikningu nr.200



A	bak lækkað og sníðum K og L bætt við			
	og öðrum sníðum breytt	SG	05.12.08	
Dag	Nr.	Breytingar	Höfundur	Daga

Verkteikning

Lækjargata 6, Hafnarfirði

Strendingur ehf.
 Verkfærðipjónusta
 Fjarbergsgata 13-15, 220 Hafnarfirður
 Sími 565 5545, Fax 565 5541

Viðbygging – Burðarvirki Þak
 Grunnmynd og snið

Daga: 19.05.2008
 Teknið / Handað af: JW/SG

Málkvarði: 1:50, 1:20
 Númer teikningar: 204
 Blaðnúmer: A