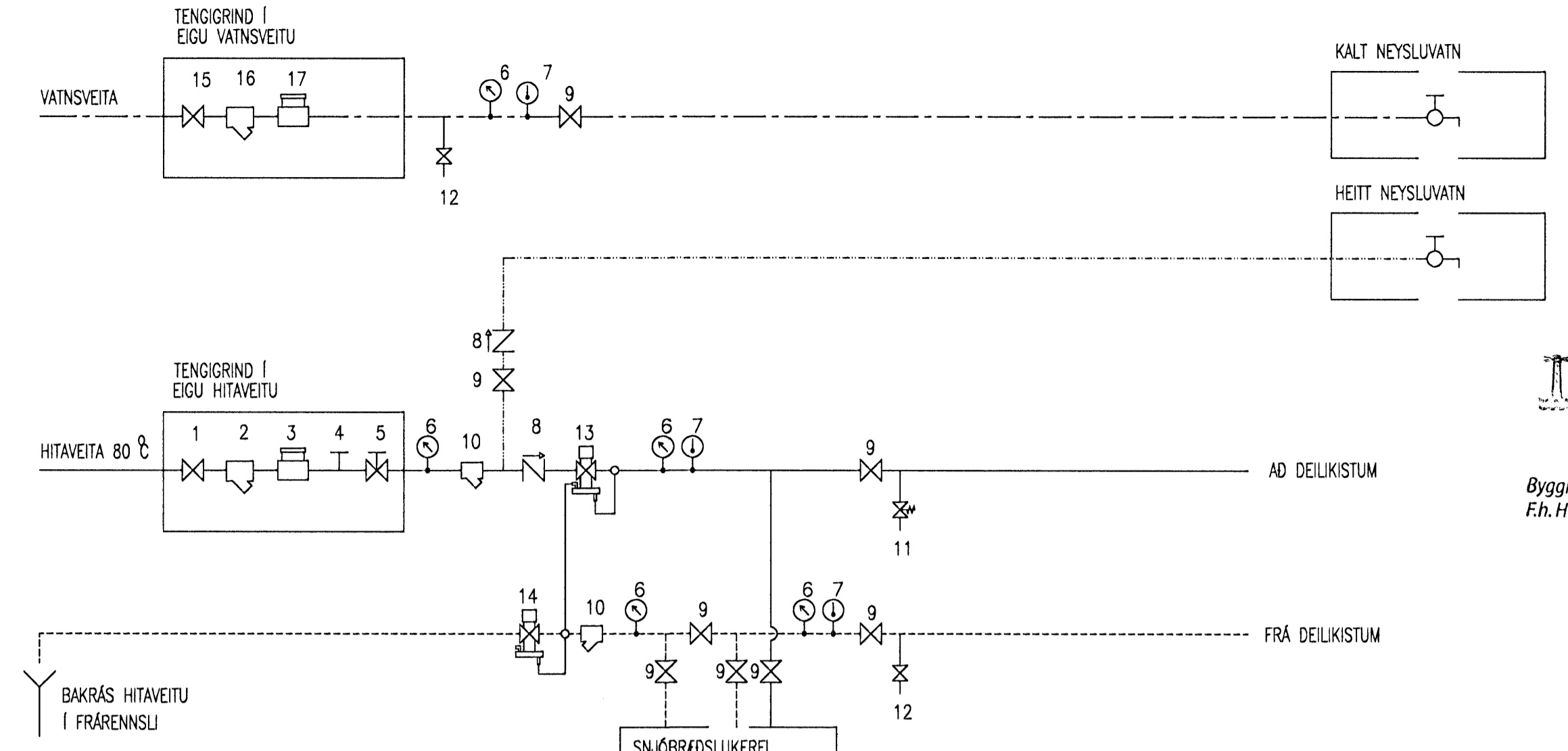


SKEMATÍSK TENGIMYND:



- SKÝRINGAR:
1. INNTAKSLOKI HITAVEITU
 2. INNTAKSSÍA HITAVEITU
 3. MÆLIR HITAVEITU
 4. MÆLISTÓTUR
 5. LOKI SKILUR MILLI HITAVEITU OG LAGNAKERFIS HÓSS
 6. ÞRÝSTINGSMÆLIR
 7. HITAMÆLIR
 8. EINSTREYMISLOKI
 9. KÖLLULOKI
 10. SÍA
 11. ÖRYGGISLOKI Ø15 OPNI VIÐ 6 BAR
 12. TÆMINGARLOKI MED SLÖNGUSTÓT
 13. ÞRÝSTUAFNARI DANFOSS AVP 25 MISUNAPR. 0.2 BAR
 14. SLAUFULOKI DANFOSS AVD 25
 15. INNTAKSLOKI VATNSVEITU
 16. INNTAKSSÍA VATNSVEITU
 17. MÆLIR EDA PLÁSS FYRIR MÆLI VATNSVEITU

NEYSLUVATNSLAGNIR FYRIR KALT OG HEITT VATN SKAL LEGGJA ÚR PLASTPIPUM PEX DIN 16892 EDA ALPEX, DIN 16892. INNSTEYPTAR LAGNIR Í GÓLFUM OG VEGGJUM SKULU VERA PLASTPIPUR PEX Í PLASTBARKA, RÖR Í RÖR. SÝNILEGAR LAGNIR SKULU VERA ÚR RYDFRÝJU STÁLI OG MED PLASTKÁPU. GERD ER SKILYRÐISLAUS KRAFA UM AD LAGNIR OG TENGISTYKKI SÉU FRÁ SAMA FRAMLEIDANDA. NEYSLUVATNSKERFID SKAL ÞRÝSTIPRÓFA MED ÞREPAADFERD. RÖR FYRIR HEITT OG KALT NEYSLUVATN SKULU EINANGRUD MED GLERULLARHÖLKUM EDA SAMBERILEGRI EINANGRUN. FITTINGS FYRIR KALT VATN SKAL VERA VAFIN MED PLASTTRIMLI UNDIR EINANGRUN. RÖR Í INNVEGGJUM SKAL EINANGRA MED ADRAGI.

ÞYKTIR Á EINANGRUNARHÖLKUM SKULU VERA ÞESSAR:
 FYRIR RÖR AD OG MED Ø20 mm: 15 mm HÖLKAR
 FYRIR RÖR AD OG MED Ø25 mm: 20 mm HÖLKAR

BIL MILLI UPPHENGJA Á RÖRUM SKULU VERA SKV. UPPLÝSINGUM FRÁ FRAMLEIDANDA RÖRA.

TÁKN

- ☒ KÖLLULOKI
- SÍA
- ▭ MÆLIR
- ▭ EINSTREYMISLOKI
- ⊙ ÞRÝSTINGSMÆLIR
- ⊙ HITAMÆLIR
- ⊙ ÖRYGGISLOKI
- ⊙ TÆMINGARLOKI
- ⊙ DÆLA
- P_n PÍPA NIDUR
- P_u PÍPA UPP
- HL HANDLAUG
- VS SALERNI
- ÞS ÞVAGSKÁL
- RV RÆSTIVASKUR
- SV SKOLVASKUR
- ST STURTA
- BK BAKKER
- ÞV ÞVOTTAVÉL
- EV ELDHÓSVASKUR
- UV UPPÞVOTTAVÉL
- BRSL BRUNASLANGA
- GK GARDKRANI / SPÓLKRANI
- GN70 GÓLFNIDURFALL MED 70 mm STÓT
- GN100 GÓLFNIDURFALL MED 100 mm STÓT
- GNG GÓLFNIDURFALL MED GEGNUMSTREYMI
- ÞN ÞAKNIDURFALL
- ÞN-R ÞAKNIDURFALL MED RAFHITUN
- SN SVALANIDURFALL
- NF NIDURFALL UTANHÓSS
- LS LOKADUR STÓTUR

ÞRÝSTIPRÓFUN Í ÞREPUM

1. ÞREP SETJA SKAL 9 BAR ÞRÝSTING Á KERFID OG BIDA Í 10 MÍNÓTUR. ÞÁ SKAL AUKA ÞRÝSTING AFTUR Í 9 BÖR OG BIDA ADRAR 10 MÍNÓTUR OG AUKA ÞÁ ÞRÝSTING AFTUR UPP Í 9 BÖR. 10 MÍNÓTUR SIDAR SKAL SKRÁ ÞRÝSTINGINN NIDUR OG BIDA Í 30 MÍNÓTUR. HAFI ÞRÝSTINGUR FALLID MEIRA EN 0,6 BÖR ER LEKI Í KERFINU. HAFI ÞRÝSTINGUR FALLID MINNA EN 0,6 BÖR EFTIR AD FYRSTA ÞREP HEFUR VERID FRAMKVÆMT SKAL HEFJA ANNAD ÞREP ÞRÝSTIPRÓFUNAR.
2. ÞREP ANNAD ÞREP HEFST Í BEINU FRAMHÁLDI AF 1. ÞREPI. FYLGJAST SKAL MED ÞRÝSTINGNUM Í 120 MÍNÓTUR OG MÁ HANN EKKI FALLA UM MEIRA EN 0,2 BÖR TIL AD KERFID TELJIST ÖRUGGT.

FYRIR REHAU NEYSLUVATNSLAGNIR GILDIR:
 DN12=16X2,2
 DN15=20X2,8
 DN20=25X3,5
 DN25=32X4,4
 DN32=40X5,5
 DN40=50X6,9
 DN50=63X8,6

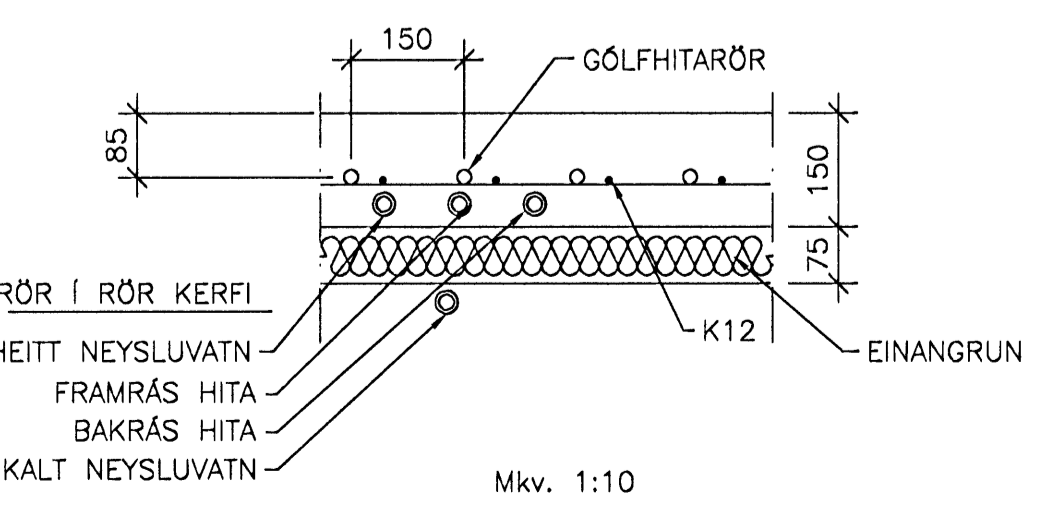
ALLT EFNI Í PÍPULAGNIR SKAL HAFNA HLOTID VIDURKENNINGU OG VOTTUN ÍSLENSKRA BYGGINGARYFIRVALDA

ÖLL UPPGEFIN MÁL Á LÖGNUM ERU INNANMÁL

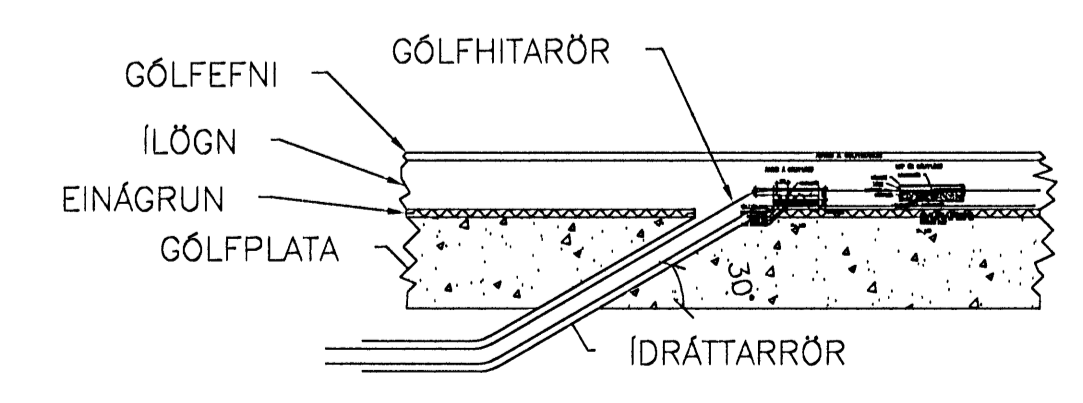
FRAMRÁS HITAVEITU
 BAKRÁS HITAVEITU
 HEITT NEYSLUVATN
 KALT NEYSLUVATN
 BLANDAD NEYSLUVATN
 GÓLFHITI
 SKOLVAGNIR
 REGNVATNSLAGNIR
 JARÐVATNSLAGNIR

ÁSÝND Á GÓLFHITARÖR

ÁSÝND Á GÓLFPLÖTU



UPP ÚR GÓLFPLÖTU



ATH AD HALLI Á IDRÁTTARRÖRI SKAL VERA < 30° MIDAD VIÐ LÁRÉTTAN FLÖT

Geymslusvæðið ehf Hafnarfirði Landsnr. 122106 Matshutanr. 04	
Stálgrindahús AMMAN hús nr B	16. maí 2009
Lagnir GRUNNMYND	1 : 100
NEYSLUVATN OG HITI	
Stefán Þórsson Byggingateknifræðingur kt 230145-7099 GSM 821 5301	
Teikn: AMMAN L-100	