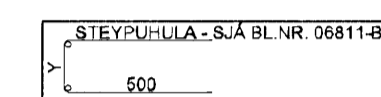


SKÝRINGAR

SKYGGÐ SVÆÐI TÁKNA VEGGI FYRIR OFAN
BOTNPLÖTU.
ÓSKYGGÐ SVÆÐI TÁKNA OP SEM NÁ NÍÐUR Á
BOTNPLÖTU.

BENDING:

Í ALLA VEGGENDA Í 250mm - 300mm ÞYKKUM
VEGGJUM KOMI 2 K16 BUNDINN Í LYKKJUR.
Í ALLA VEGGENDA Í 150mm - 200mm ÞYKKUM
VEGGJUM KOMI 2 K12 BUNDINN Í LYKKJUR.
LYKKJUR SKULU VERA K10c/c200 L= Yx500.



HÆÐ FRÁ NEÐRI BRÚN UNDIRSTÖÐUVEGGJA AÐ EFRI
BRÚN PLÖTU SKAL AÐ LÁGMARKI VERA 750mm
NEMA ANNAD SÉ TEKIÐ FRAM Á TEIKNINGUM.

TENGIJÁRN UPP Í KJALLARAVEGGI ERU K10c/c200 Í
BÁÐAR BRÚNIR OG STANDA MINNST 500mm UPP
FYRIR EFRI BRÚN PLÖTU.

TILVÍSANIR:

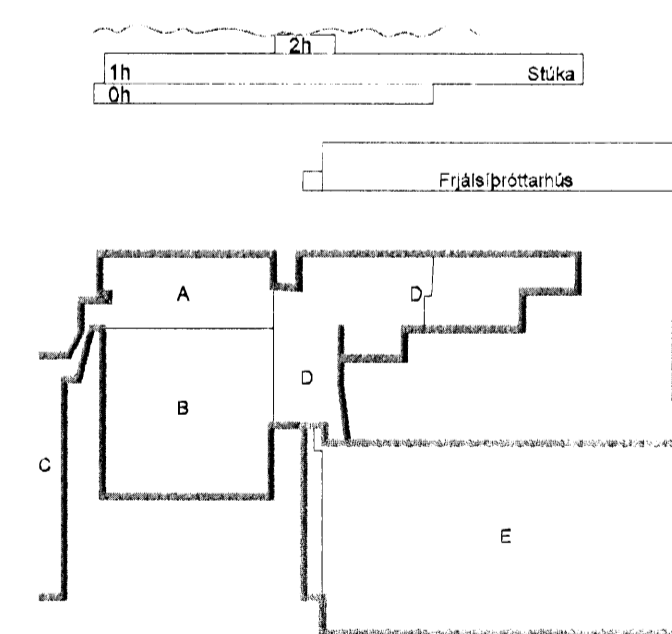
ALMENNAR SKÝRINGAR: SJÁ BL.NR. 06811-8000
MÁLSETNINGAR Á VEGGJUM: TEIKNING ARKITEKTS
KÓTAR: TEIKNING ARKITEKTS
GÓT Í UNDIRSTÖÐUVEGGJUM:
TEIKNING LAGNAHÖNNUDA
STÆPSETNING STÖÐVEGGS, SJÁ NÁNAR Á TEIKNINGU
LÓÐARHÖNNUDA

BROTPOLSFLOKKUR STEYPU:

SJÁ BL.NR. 06811-8000

Sigurður Steinar Jónsson
Kl. 110457-2789
BATTERIÐ | ARKITEKTAR

KAPLAKRIKI



A 25.08.09 Veggsmáli frá stöðu breytt úr 1.5 í 2.0m HJ/BG
Útg. Dags. Skýring Hannad/Yfirfarad



VERKFRÆÐISTOFA

BRÉJARHRAUN 20 · 220 HAFNARFJÖRDUR · KENNIT. 710796-2899
vsb@vsb.is · Sími 585 8600 · Fax 585 8610 · www.vsb.is

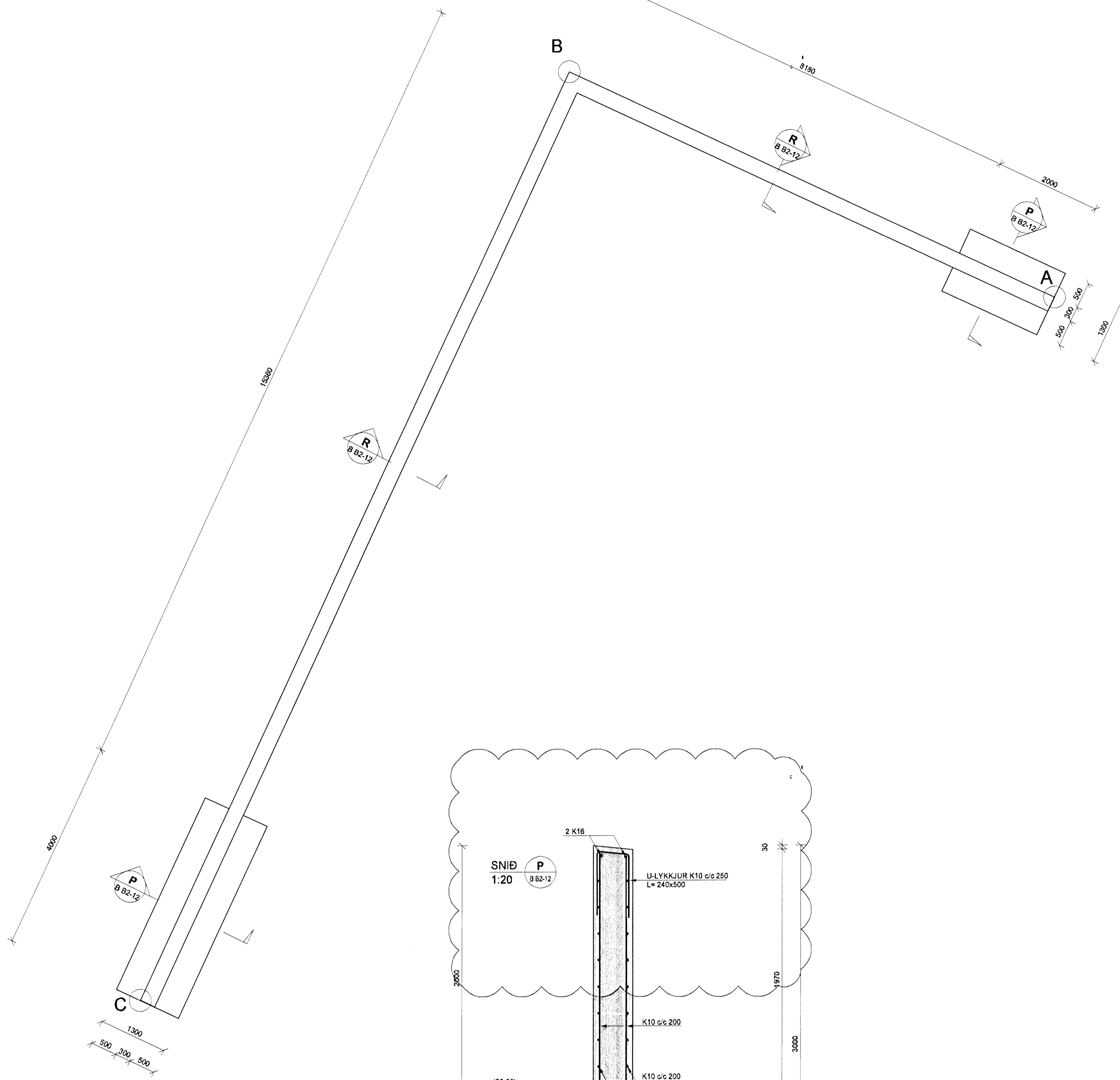
Áritun sérhönnuðar
Bjóm Guðafsson Kt:180550-4889

**KAPLAKRIKI
HAFNARFIRÐI**

Verkhúdi
Burðarvirki
Undirstöður - stöðveggur- við hlaupabrátt
Grunnmynd og snið

Hannad	Teiknad	Yfirfarad	Kvæð	Síða
HÖJ	HÖJ	BIB	1:20	/ A1
Dags:	Verkefni	Teikning	Útgáfa	
15.05.2009	06811	B B2-12	A	

GRUNNMYND 1:50



HNITASKRÁ:

	Austurhnit	Norðurhnit
A	356814.287	400418.489
B	356804.108	400418.448
C	356804.187	400399.087

