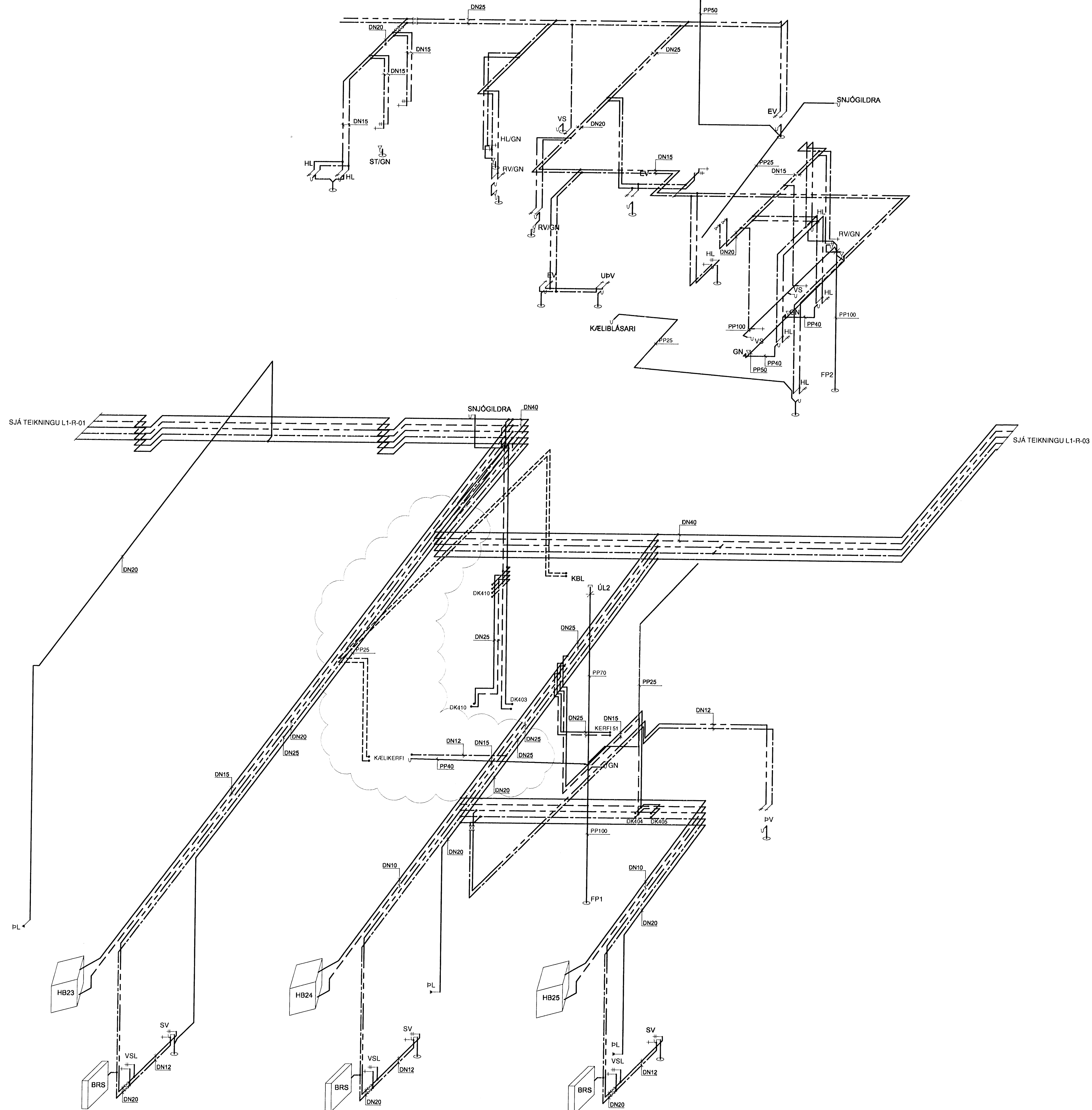


RÚMMYND

SJÁ TEIKNINGU L1-R-01/

SJÁ TEIKNINGU L1-R-01

SJÁ TEIKNINGU L1-R-03

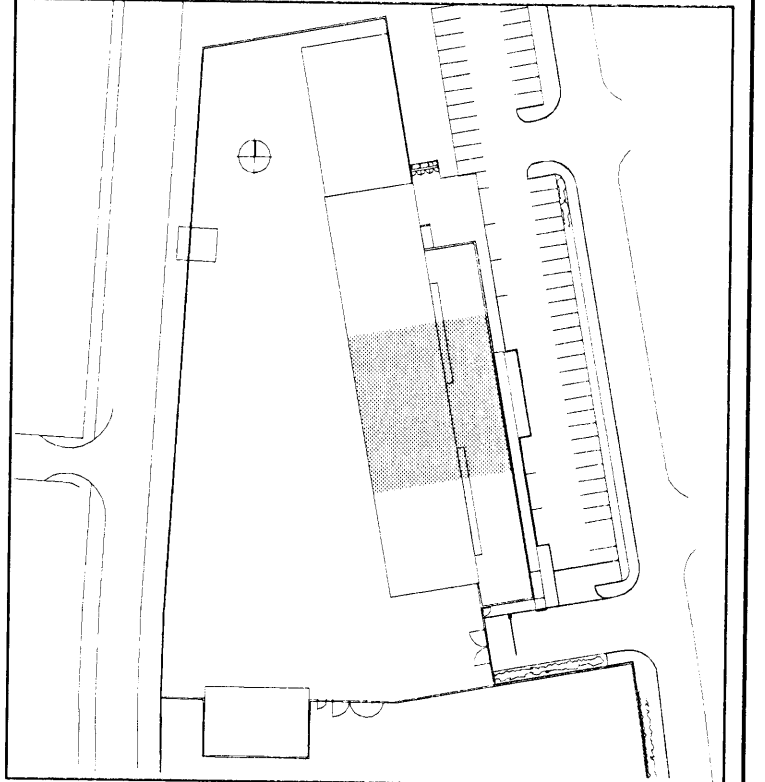


Samþykkt þann
 05 JUN 2009
 Byggingafulltrúinn í Hafnarfríði
 F.h. Hrólfur S. Gunnlaugsson

ÁRITUN SAMRÆMINGARHÖNDUÐAR

TILVÍSANIR:
 ALMENNAR SKÝRINGAR SJÁ BL. NR. L1-A-01

B	04.06.09	KÆLIKERFI/ÆRT. REYNDARTEIKNING	EH	PH
A	13.01.08	LÖGNUM GREYTT	EH	PH
BR	DAGS	GREYTING	REKN	TEKN



BATTERIÐ

VERK	06/05
MÖT	27/5/09
SAMP	
SKYRIR	

VSÓ RÁÐGJÖF
 BORÐARTÚN 20, 105 REYKJAVÍK, 2300. Símanúmer: 555 5610. NETTÍÐI: 555 5610

FRAMKV/EMDASVIÐ HAFNARFJARÐAR

BRIFA- OG HITAKERFI	HANNAÐIERN	EH/PH
1-2 HÆÐ	YFIRSARID	
RÚMMYND	SAMRÆMKT	KEU
KVADR: A1 / 1,50	KT	2008/12/09
VEIKNI	REYKJAVÍK	04.10.2007
07102	TEKN. NR.	BR
	L1-R-02	B

S:\000701102\c\ag\Fullnaðarritunir\Gálar_dakn\07102-07_L1-R-01-03.dwg