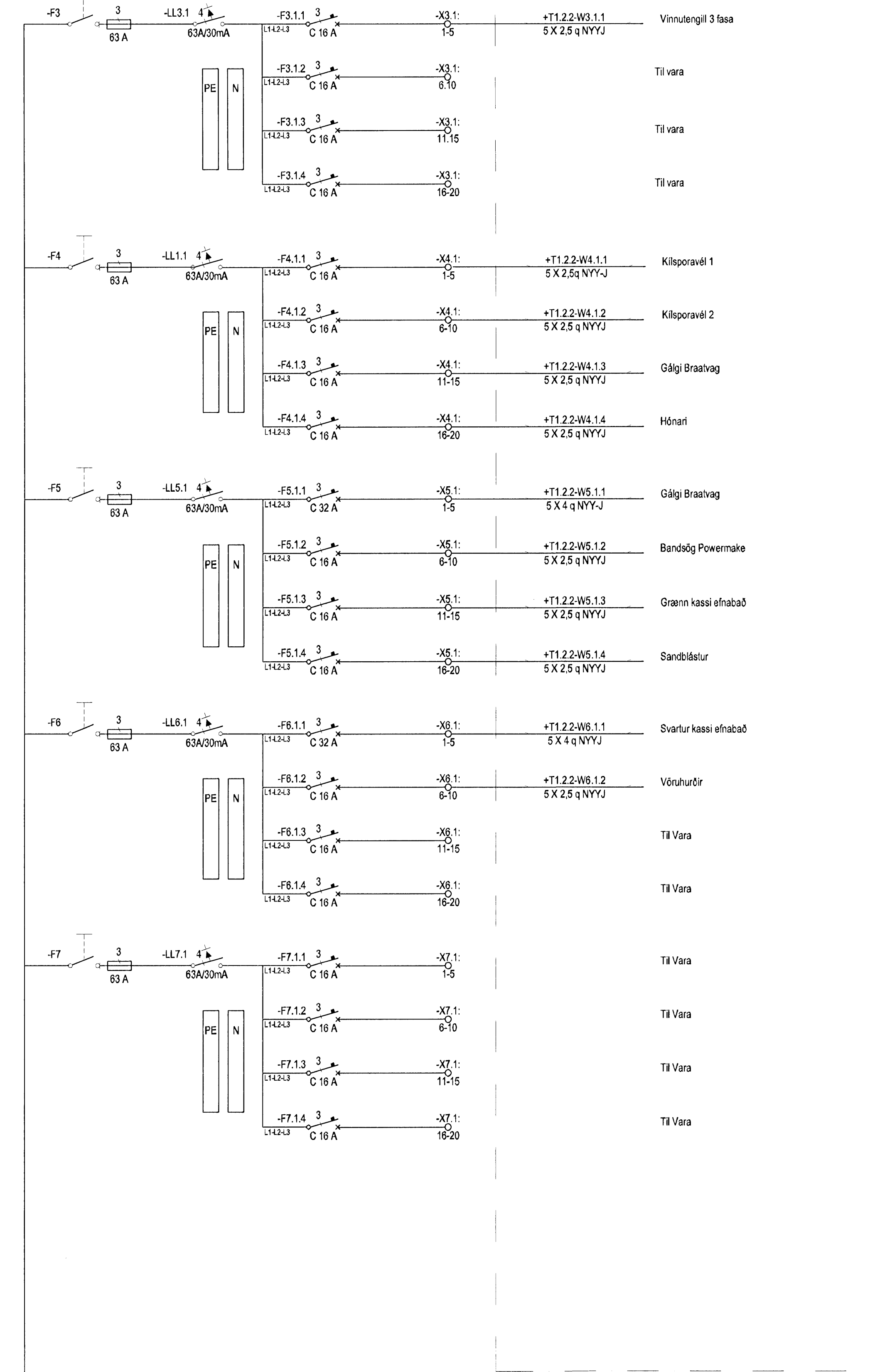
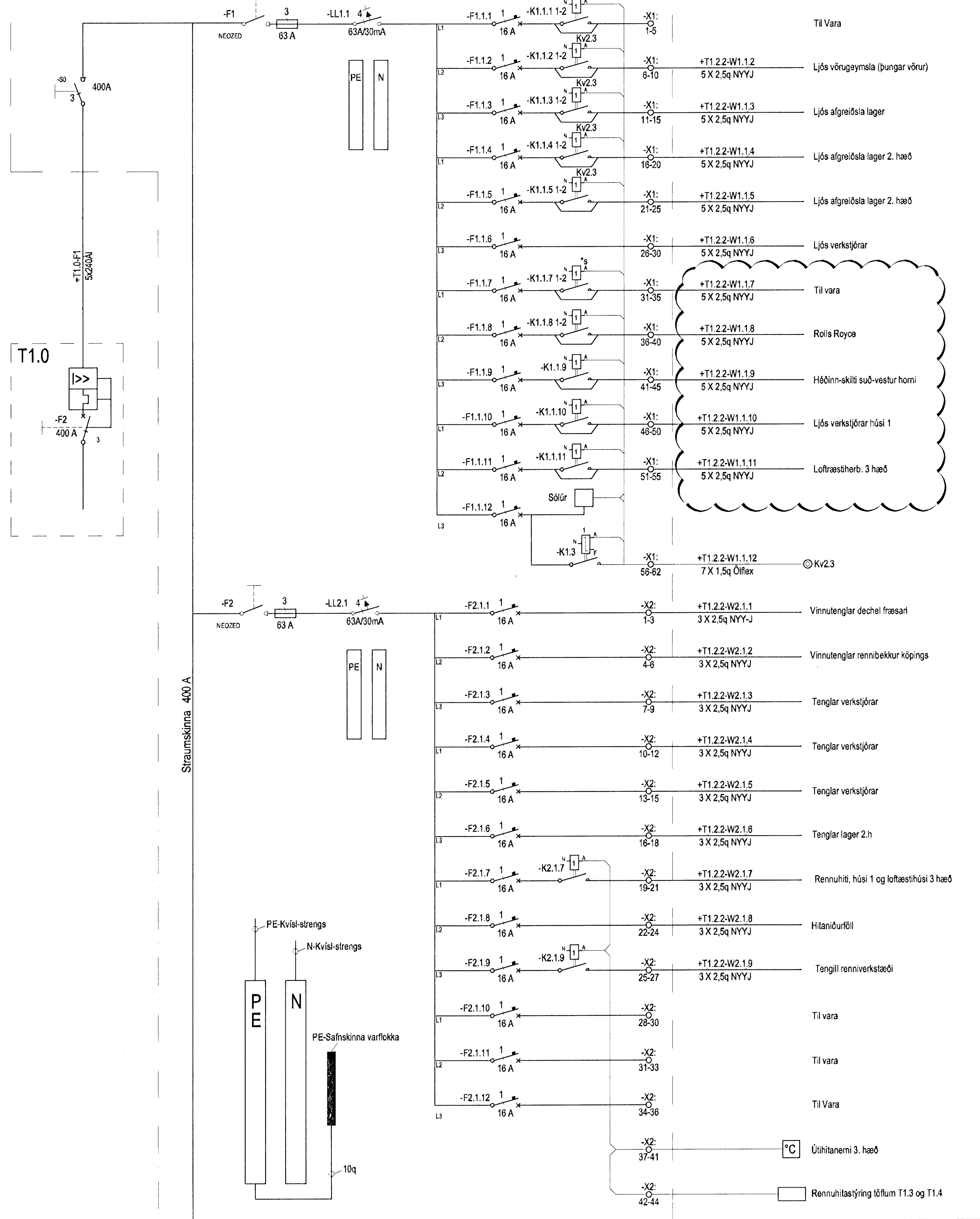


DREIFITAFLA  
T1.2.2



16/20

Hönnuður:  
ARI, HAS

Yfirfarð:  
.....

Samþykkt: *Dávid Sjösson* kt: 100356-3339

Breytingar:  
B1: 12.12.2008 Rennuhiti og skilti  
B2 12.02.2009 Reyndartekning  
.....  
.....  
.....

Aðalhönnuður:  
*04.03.2009*  
*Alfheiður Þorvaldursson*

Héðinn  
Gjáhella 4  
221 Hafnarfjörður

Einlínunmynd  
T1.2.2  
Mkv: Enginn

**RTS**  
VERKFRÆÐISTOFA

Grensásvegur 3  
108 Reykjavík  
Sími 520 9900  
Fax 520 9901  
www.rts.is

Attekta gæðvottun þív  
BS EN ISO 9001:2000

FRV  
FS 58744

