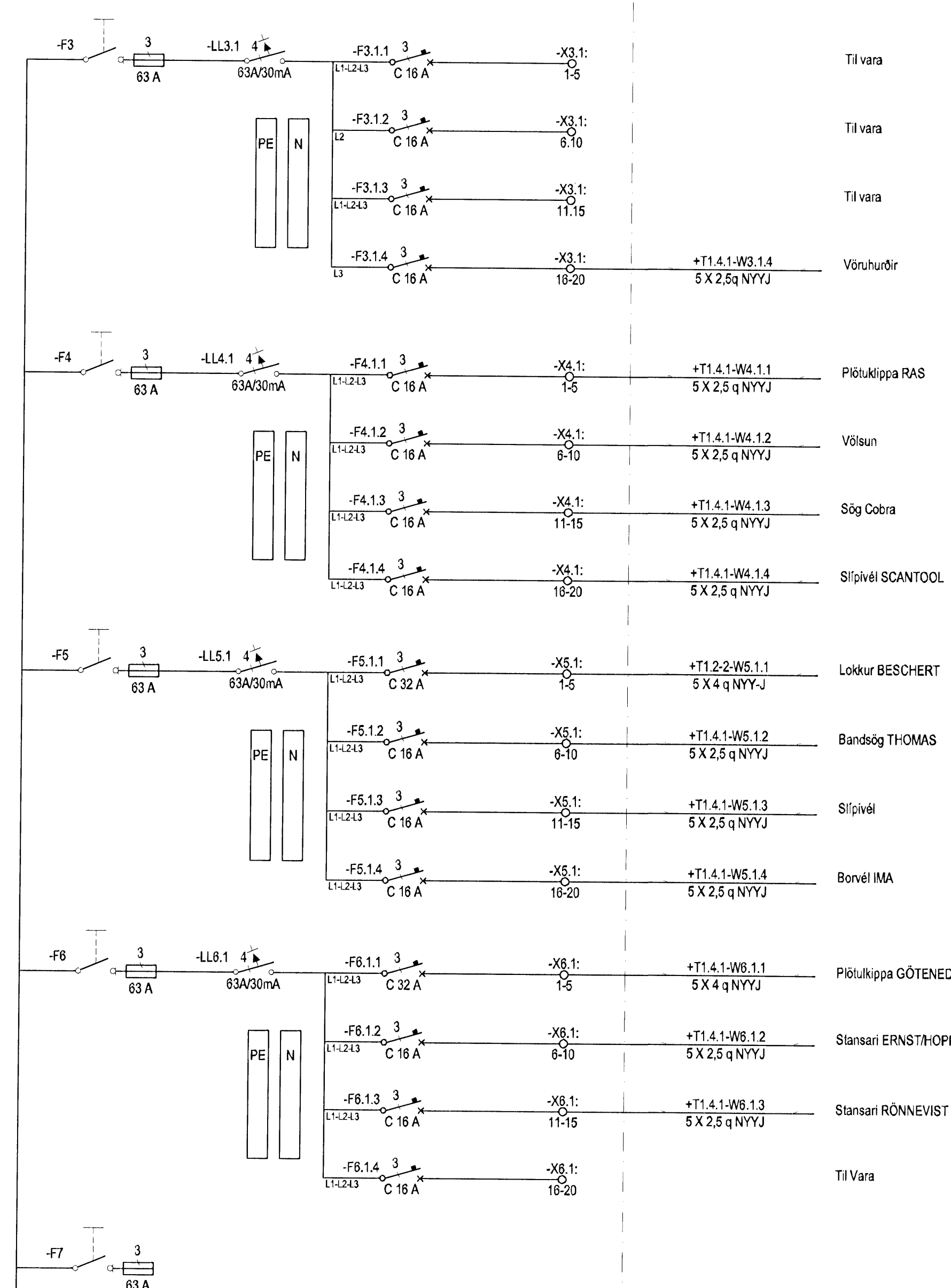
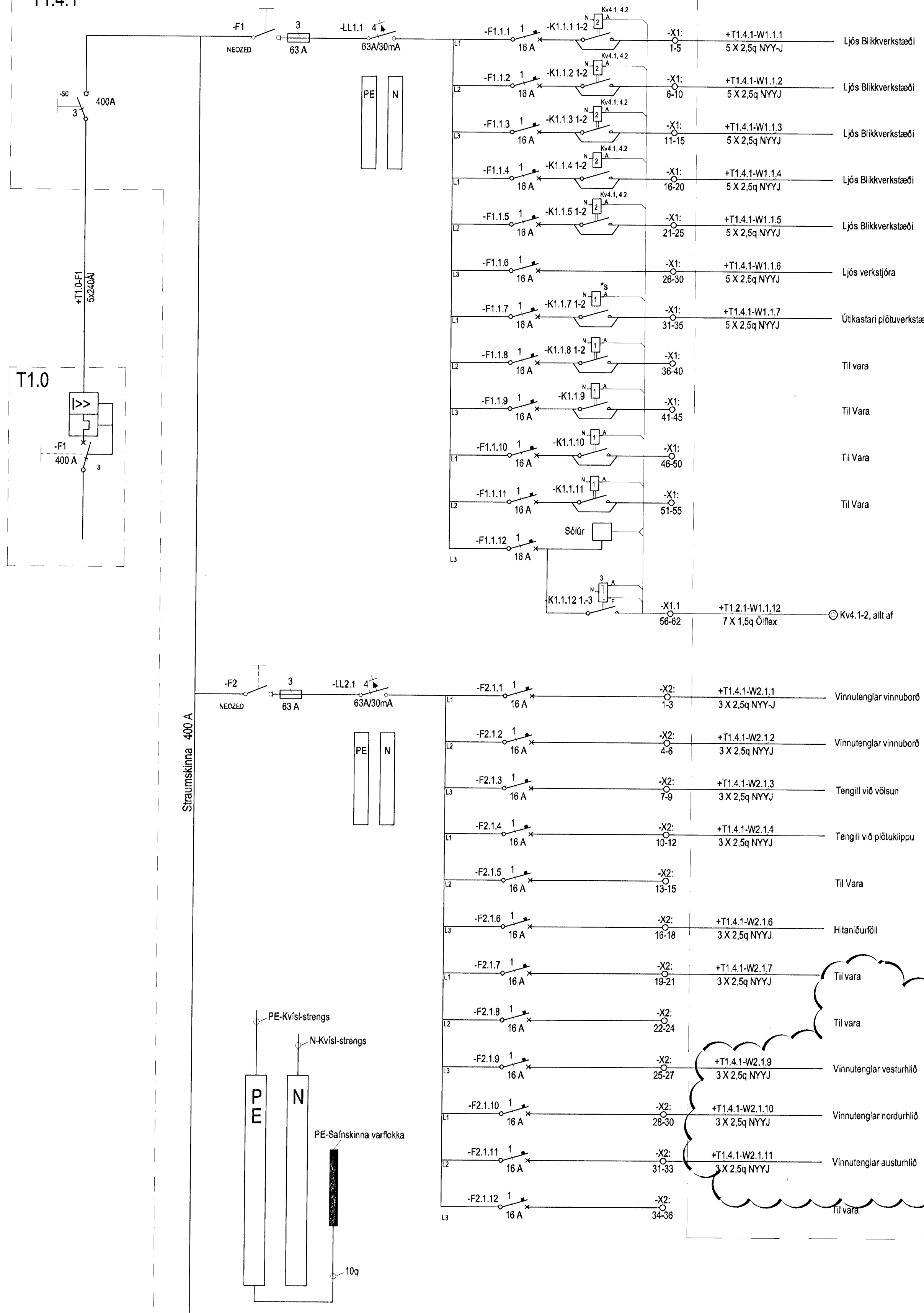
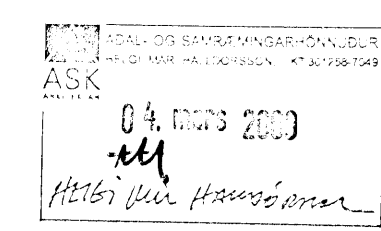


DREIFITAFLA  
T1.4.1



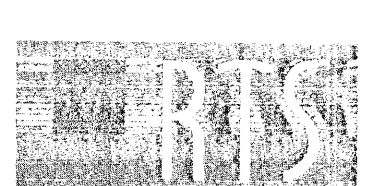
Hönnuður:  
ARI, HAS  
Yfirfarir:  
Samþykkt: Davíð Sólveigsson kt: 100356-3339

Breytingar:  
B1 12.02.2009 Reyndartekning  
.....  
.....  
.....  
.....  
.....  
.....



Héðinn  
Gjáhella 4  
221 Hafnarfjörður

Einlínunmynd  
T1.4.1  
Mkv: Enginn



VERKFRÆÐISTOFA  
Grensasvegur 3  
108 Reykjavík  
Sími 520 9900  
Fax 520 9901  
www.ris.is



32-2166-1-  
03.04.2008

011111 B1

