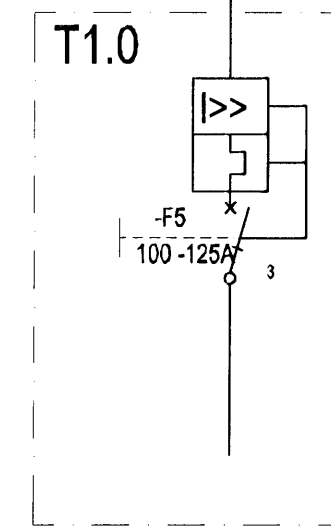
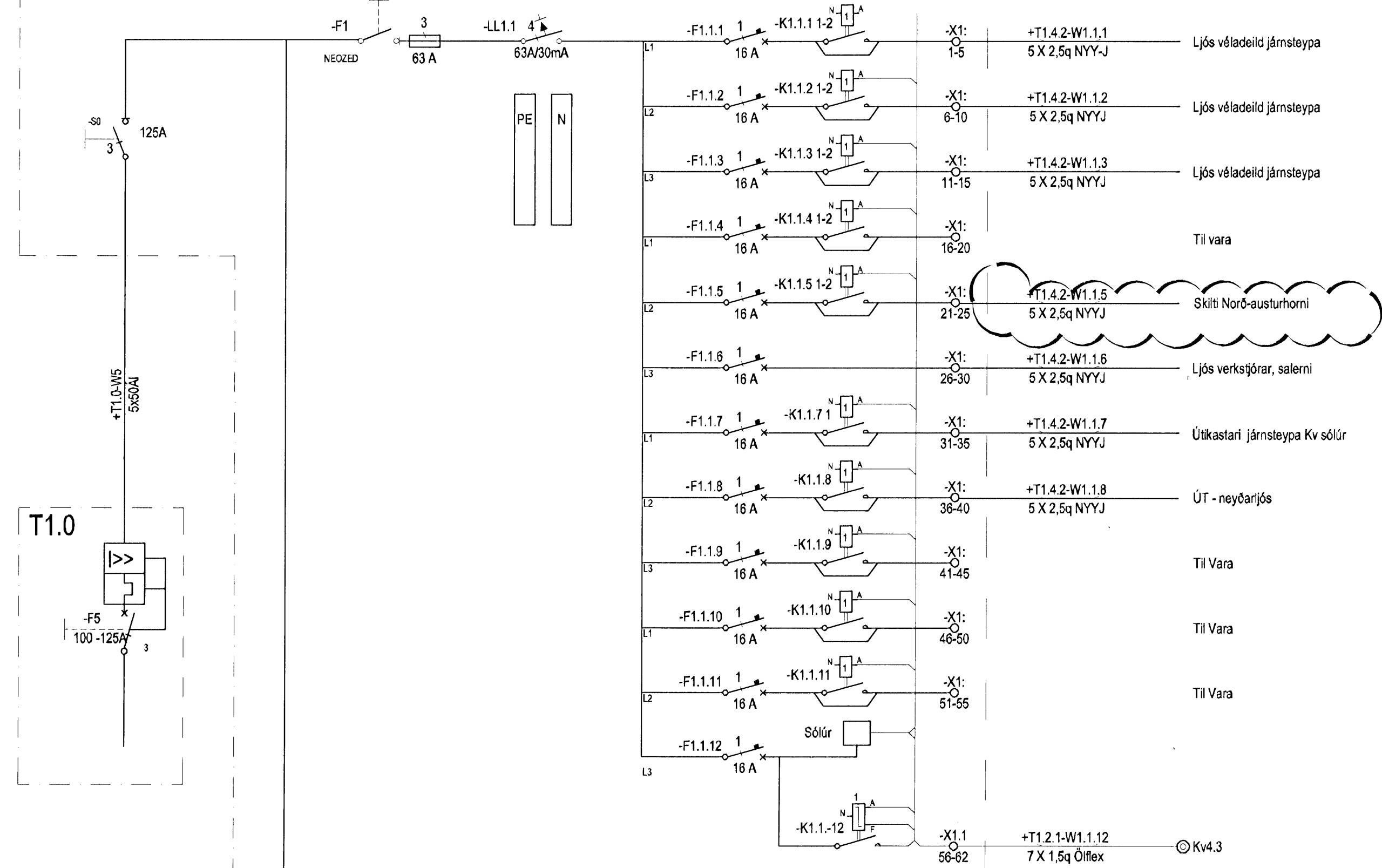
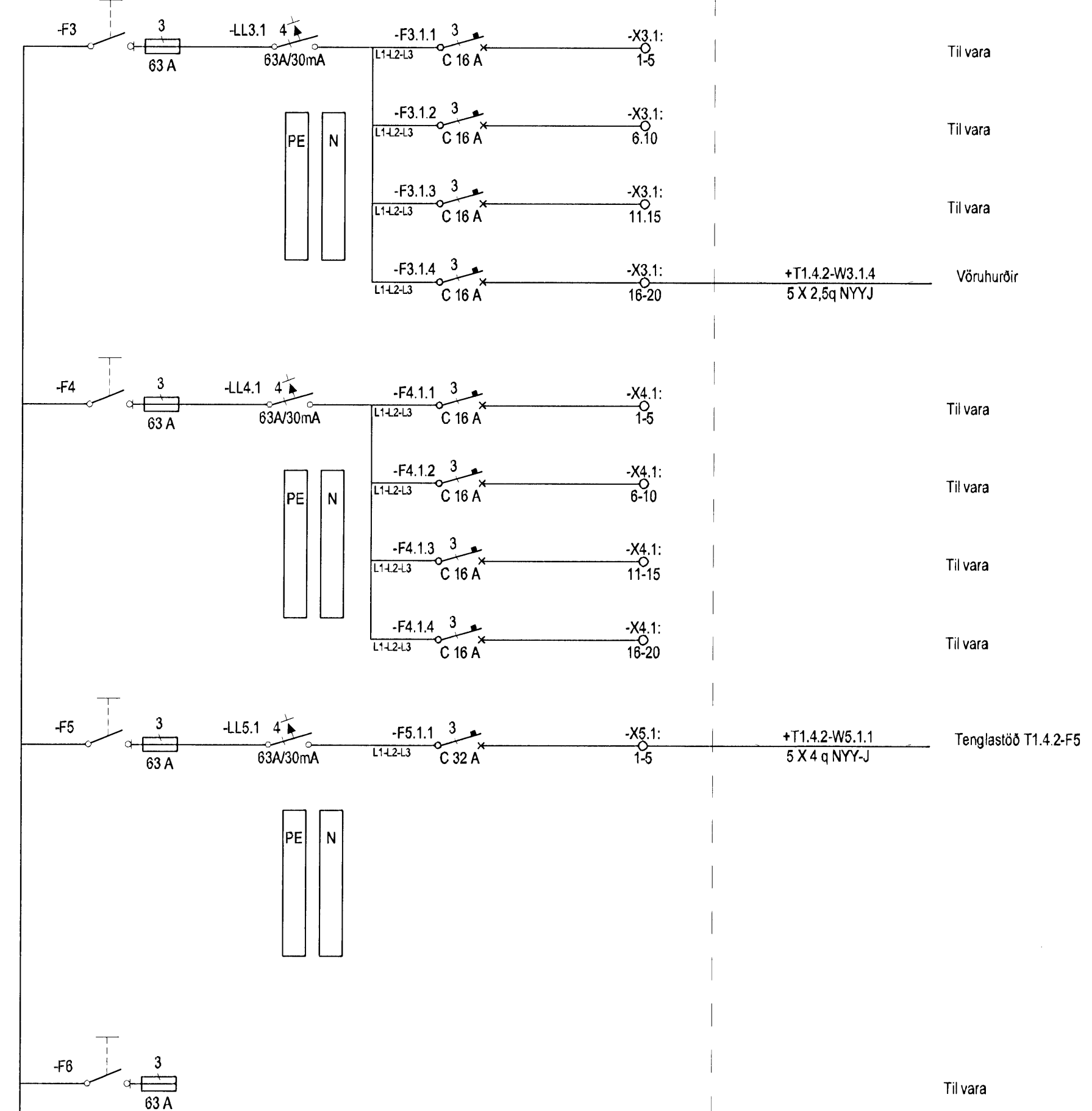
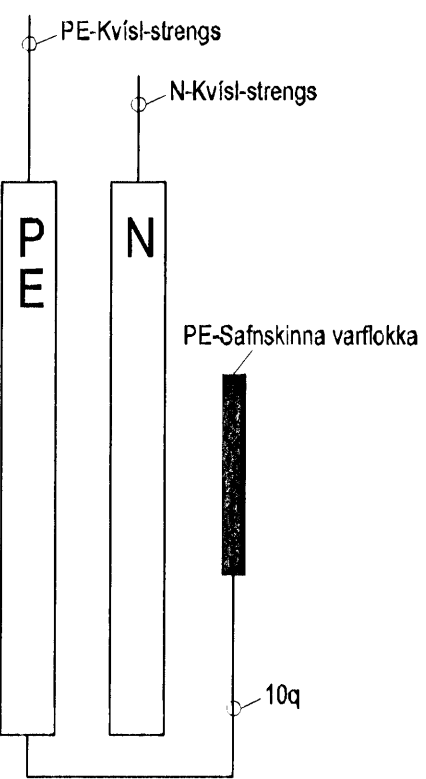


DREIFITAFLA
T1.4.2



Strömskipti 400 A



16/2

Hönnuður:
ARI, HAS
Yfirfarir:
Sambýkt: Davíð Sólveigsson kt: 100356-3339

Breytingar:
B1: 12.12.2008 Rennuhiti og skilti
B2: 12.02.2009 Reyndartekning

Adalhönnuður:
[Signature]

Héðinn
Gjáhella 4
221 Hafnarfjörður

Einlínunmynd
T1.4.2
Mkv: Enginn

RTS
VERKFRÆÐISTOFA
Grönsásvegur 3
108 Reykjavík
Sími 520 9900
Fax 520 9901
www.rts.is

Átak gæðvottun sv
BS EN ISO 9001:2000
[Logo]
FS 8874

32-2166-1-
03.04.2008
011113
B2

