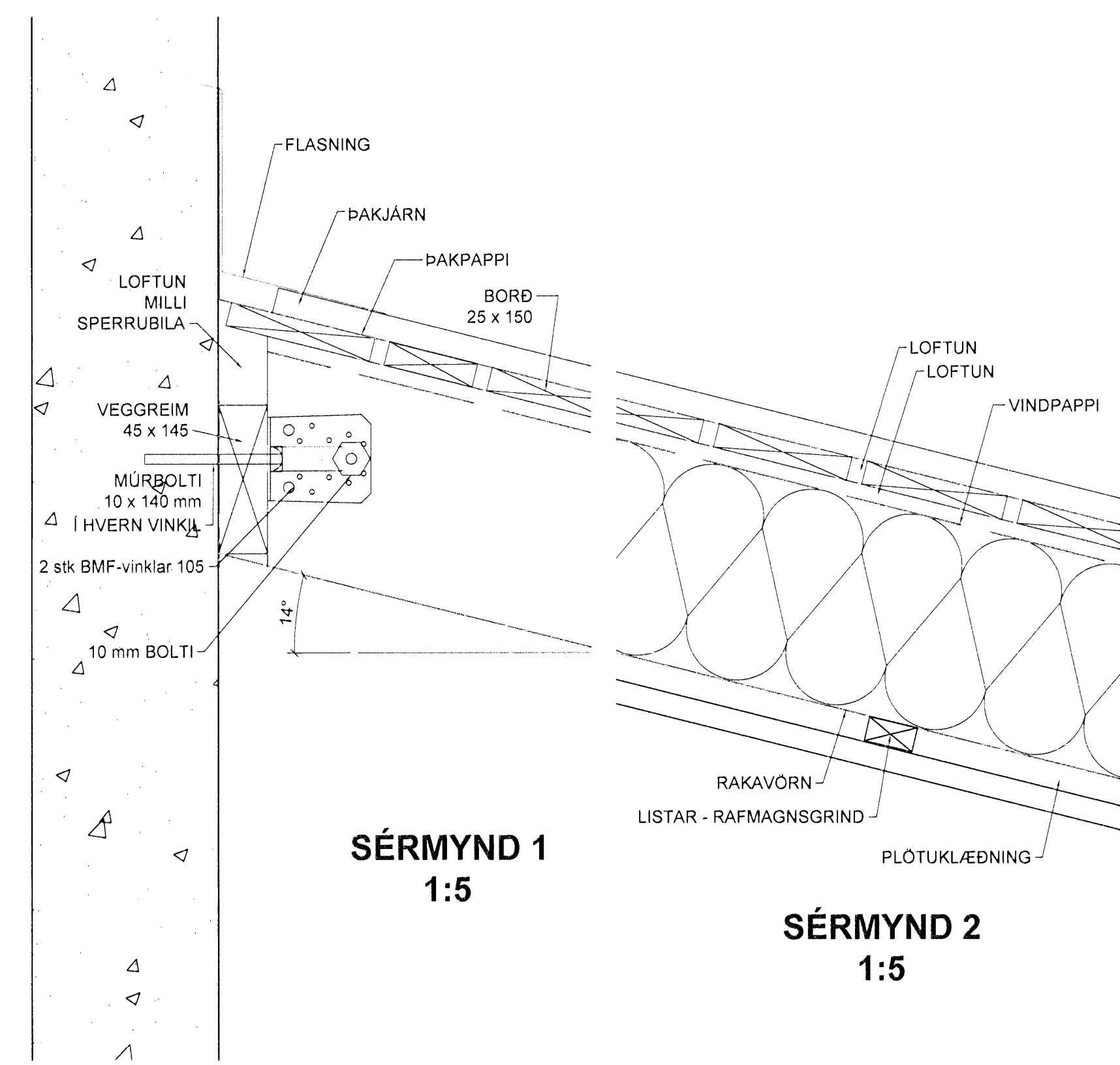
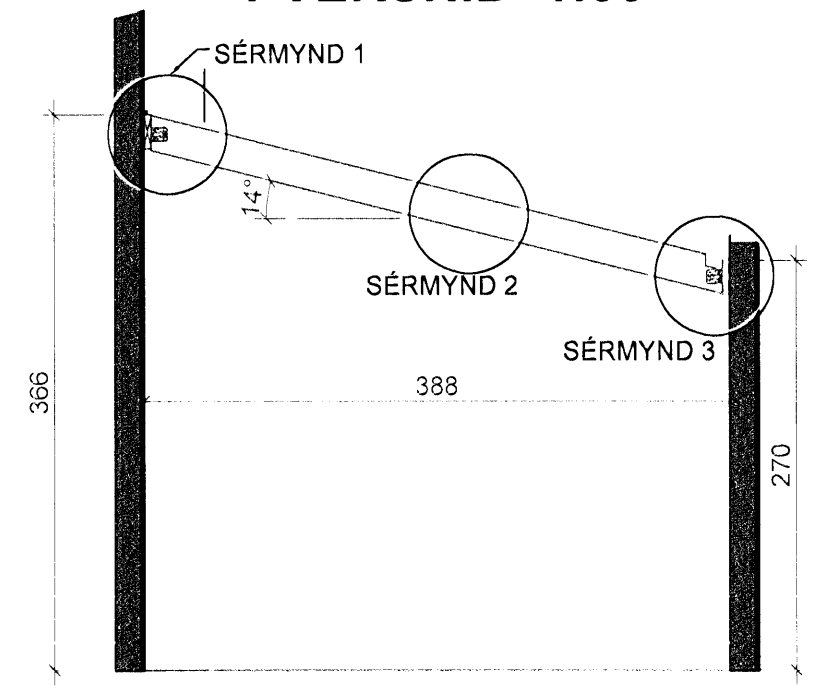
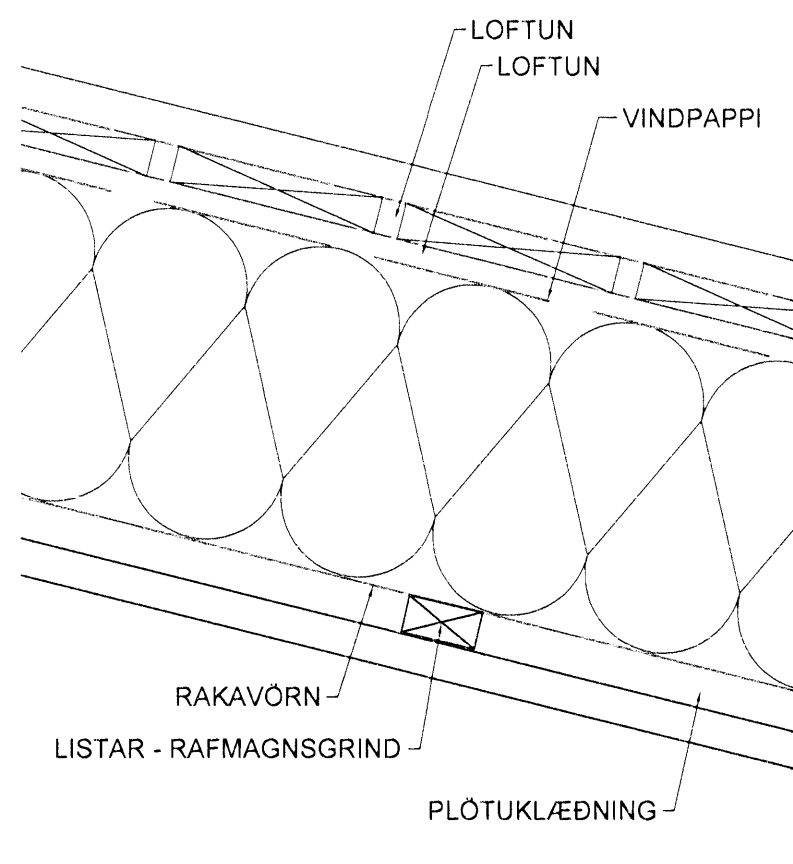


# 65

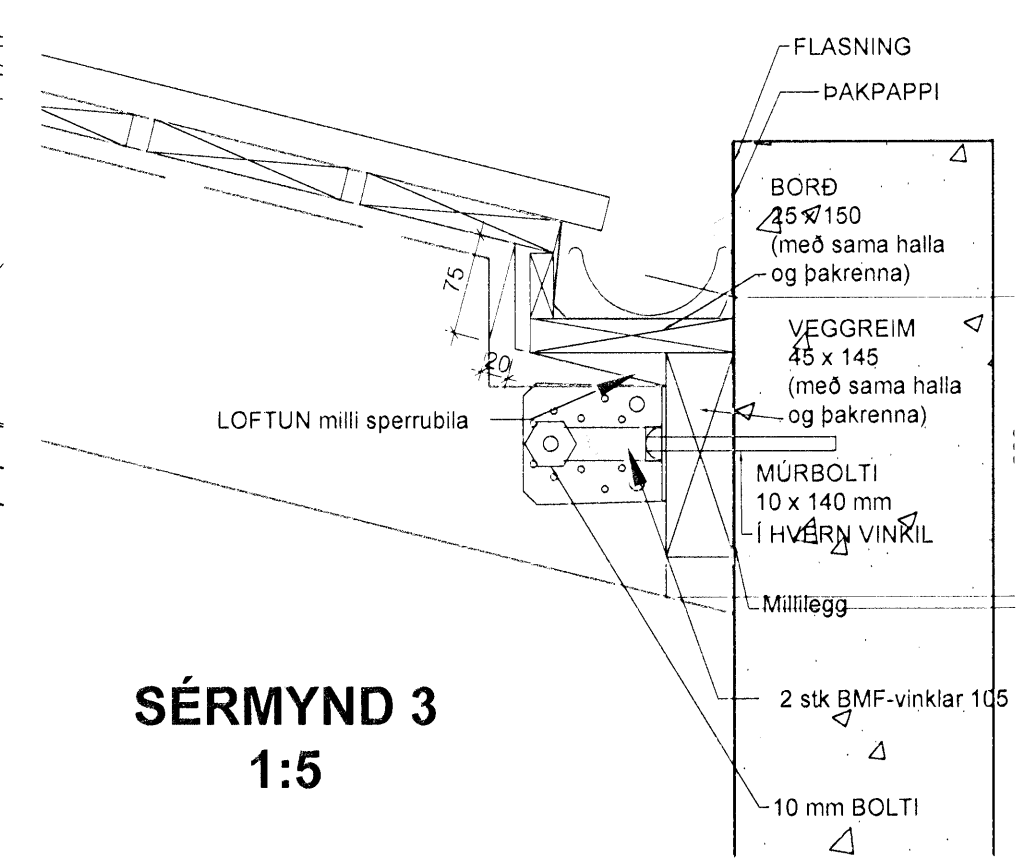
ÞVERSNIÐ 1:50



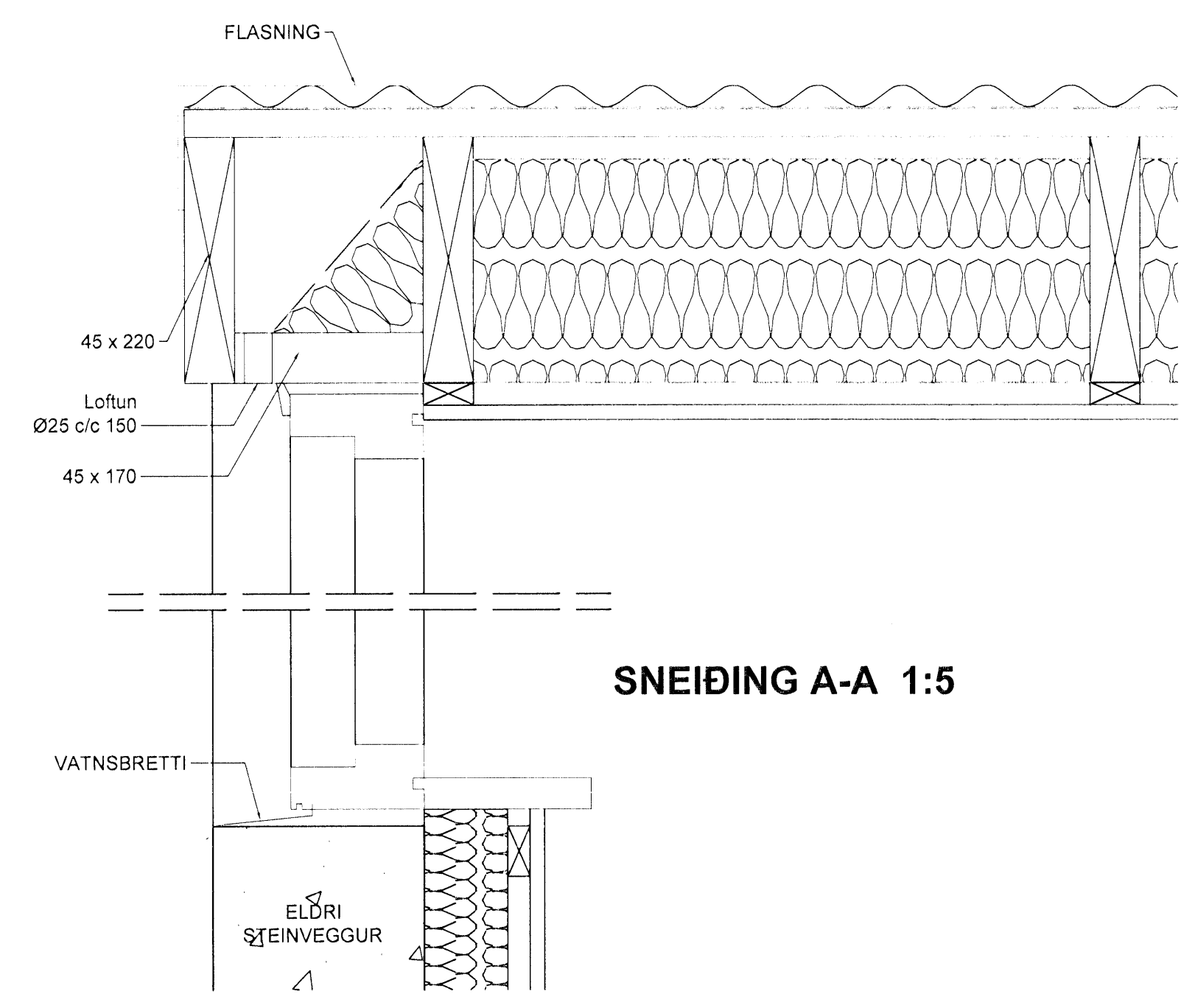
SÉRMYND 1  
1:5



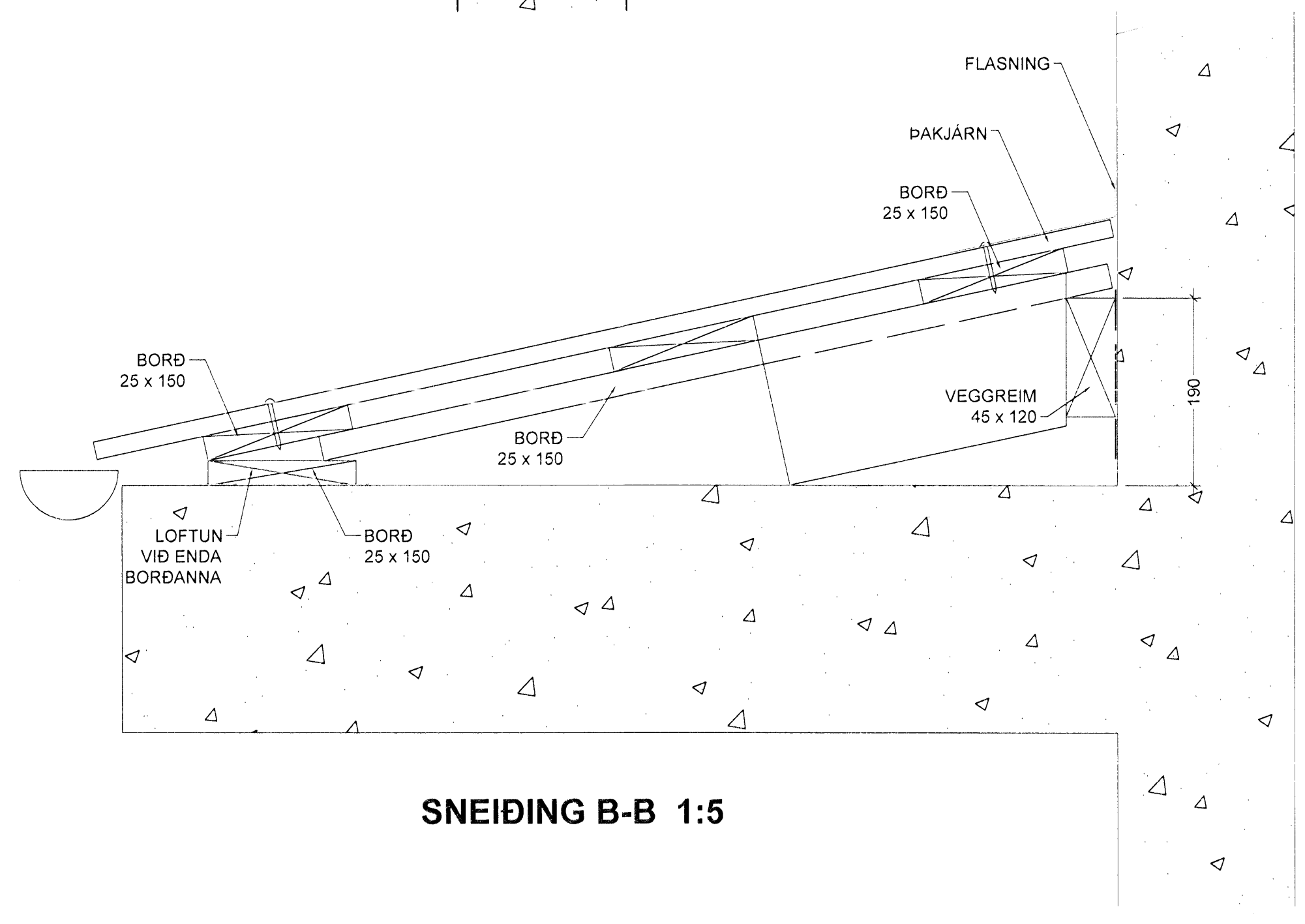
SÉRMYND 2  
1:5



SÉRMYND 3  
1:5



SNEIÐING A-A 1:5



SNEIÐING B-B 1:5

**Byggingarlýsing.**

**Þak.** Reimar eru 45 x 145 mm styrkflokkaður burðarviður, boltaðar við eldri steinveggi. Sperrur eru 45 x 220 mm styrkflokkaður burðarviður, sem raðast með 600 mm bili. Festingar sperra við reimar eru BMF-vinklar 105 nr. 7105 sem boltast með 10 mm boltum. Sperrur klæðast með borðum, 25 x 150. Á borðaklæðninguna komi þakpappi sem vanda skal frágang á til að fyrirbyggja lekahættu. Ysta yfirborð þaks sé báruð málmklæðning.

**Loftun.** Ofan við glugga eru boruð göt Ø25 með 150 mm bili. Yfir götin komi fint net. Loftop séu við sperruenda og 5 mm milli borða svo loftun allra sperrubila sé trygg.

**Einangrun.** Á milli sperra kemur 200 mm steinullareinangrun með vindvörn. Neðan á sperrur kemur rakavörn.

**Innfrágangur.** Lektur (rafmagnsgrind) kemur innan við rakavörn og 13 mm gífsplötur klæða.

Allt efni og frágangur skal vera í samræmi við lög og reglugerðir.