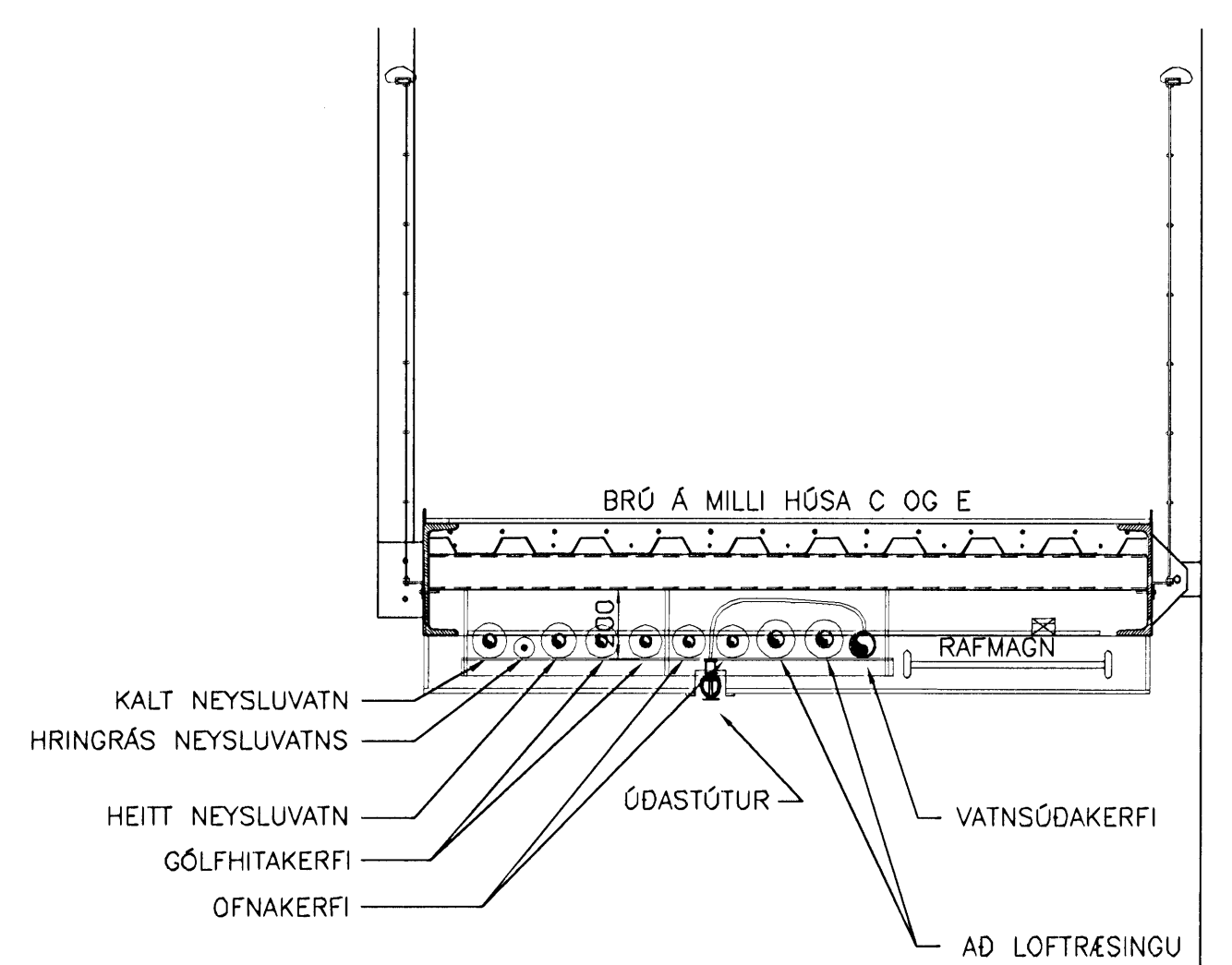


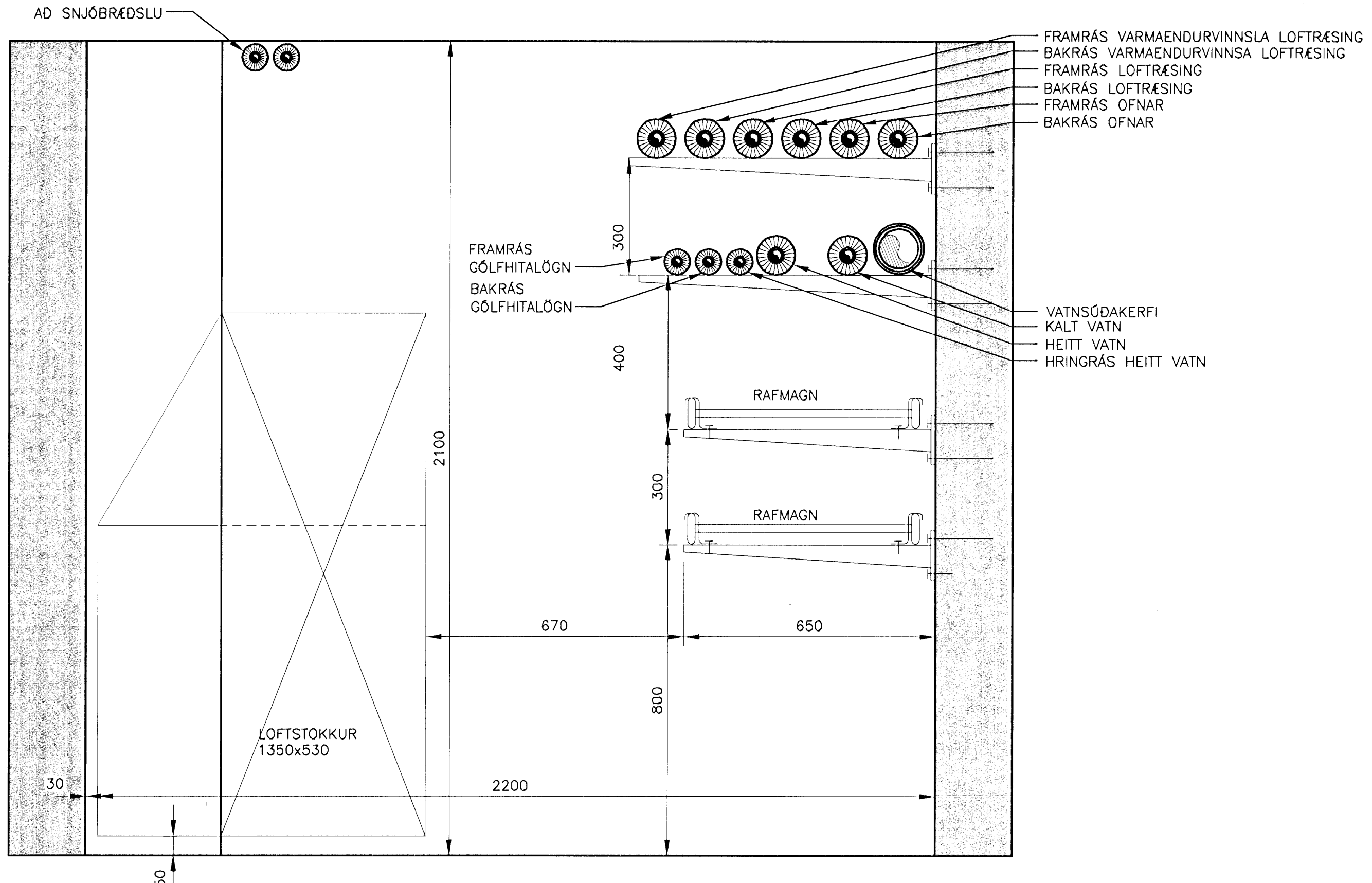
401 SNID Í GÖLFHITALÖGN  
421 462 MKV. 2

Samþykkt þann  
25 MAR 2009  
Byggingafrúnn í Hafnarfirði  
Fh. Hrólfur S. Gunnlaugsson

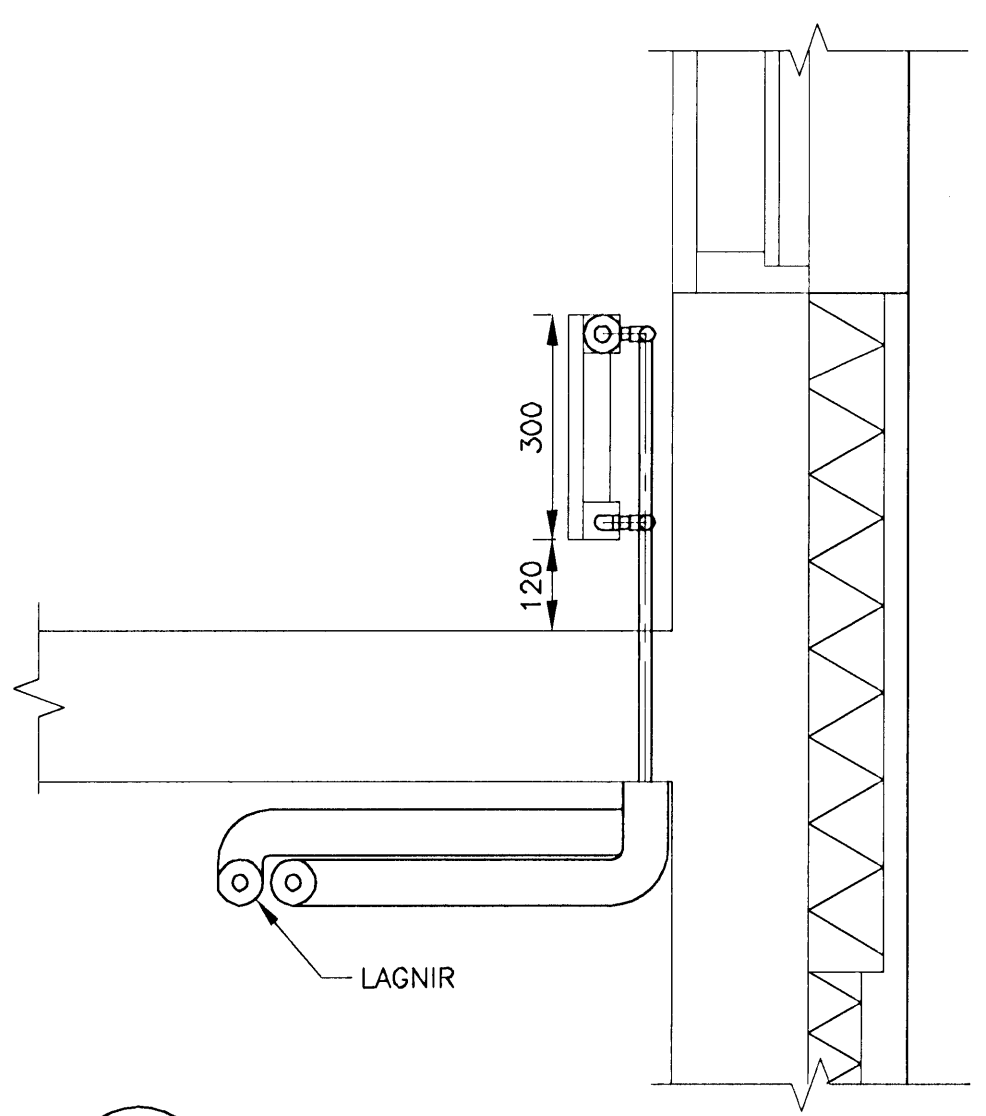
ÚTGÁFUFERILL			
NÖMUR	DAGS.	SKYRINGAR	HANNAÐ:
B1	10.10.2008	BYGGINGARTEIKNING	PB
R1	30.08.2008	REYNDARTEIKNING	PB
DAGS. UNDRSKRIFTAR:		NAFN OG KT. SAUVRENGARHÖNNUNAR:	
UNDRSKRIFT SAUVRENGARHÖNNUNAR:			



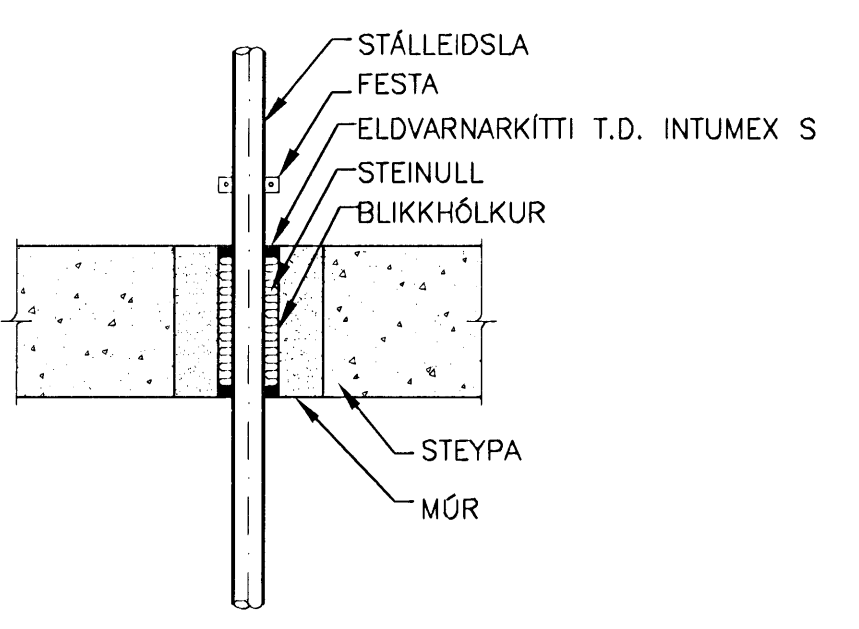
402 SNID Í STOFNLEIÐSLUR (UNDIR BRÚ)  
432 462 MKV. 1



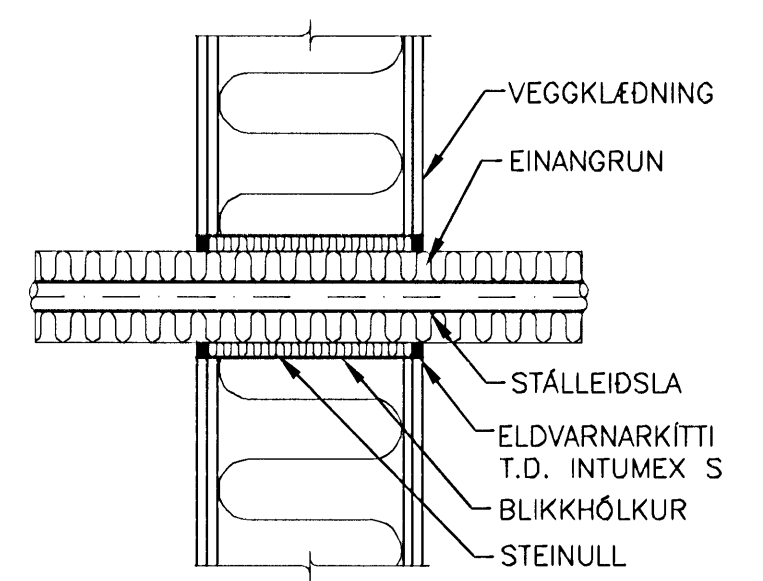
402 SNID Í KJALLARA  
464 462 MKV. 2



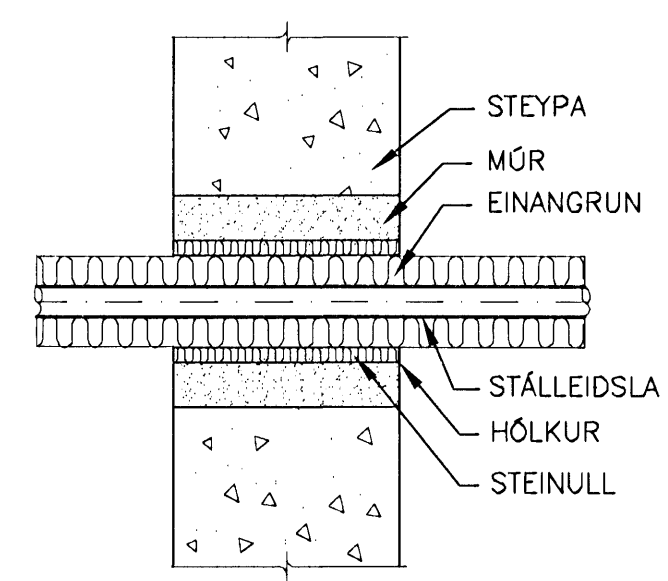
405 SNID Í ÖFN OG LEIÐSLUR  
421 462 MKV. 2



BRUNAPÉTTING Á LEIÐSLU  
GEGNUM STEYPT GÓLF  
EKKI Í KVARDA

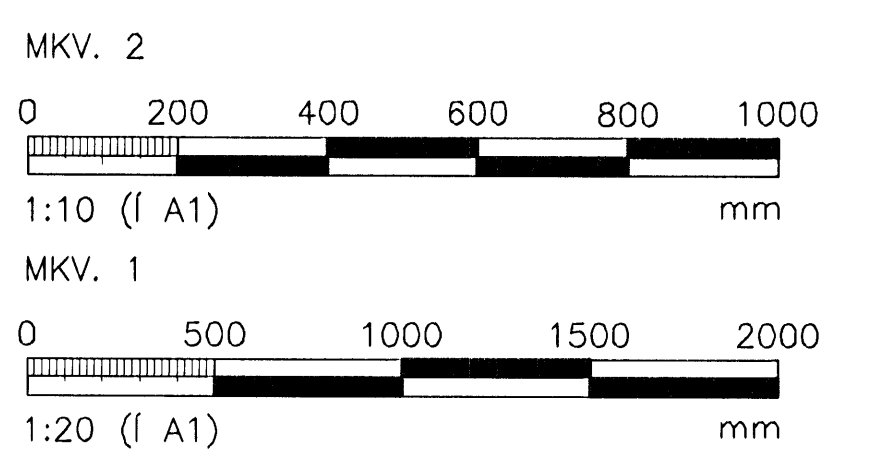


BRUNAPÉTTING Á LEIÐSLU  
GEGNUM LÉTTAN VEGG  
EKKI Í KVARDA



PÉTTING Á LEIÐSLU  
GEGNUM STEYPTAN VEGG  
EKKI Í KVARDA

ÖLL ÖNEFND MÁL ERU Í mm.  
ALMENNAR SKYRINGAR SJÁ TEIKNINGU P2-461.



ÖLL AFNOT OG AFRITUN TEIKNINGAR, AD HLUTA EDA HEILO, ER HÁÐ SKRIFLEGU LEYFI HÖFUNDA.

**VGK HÖNNUN**  
GRENÁSÁVEGI 1 · 108 REYKJAVÍK · Sími: 422 3000 · Fax: 422 3001  
VEFFANG: www.vgkhonnun.is · Netfang: vgkhonnun@vgkhonnun.is

HEITI VERKS  
**HRAUNVALLASKÓLI 2. ÁF.**  
DREKAVELLIR 9, HAFNARFIRÐI

HEITI TEIKNINGAR  
HITAKERFI;  
SÉRMYNDIR

MÁLT:	TEIKNAD:	GEYMSLUNUMER:	VNR:
HANNAÐ:	YFIRFARÐ:	MKV:	NR. TEIKNINGAR:
DAGS. UNDRSKRIFTAR:	NAFN OG KT. HÖNNUNAR:	<b>P2-462</b>	
UNDRSKRIFT HÖNNUNAR:	LÁRUS ÁRSÆLSSON	ÚTGÁFA:	R1