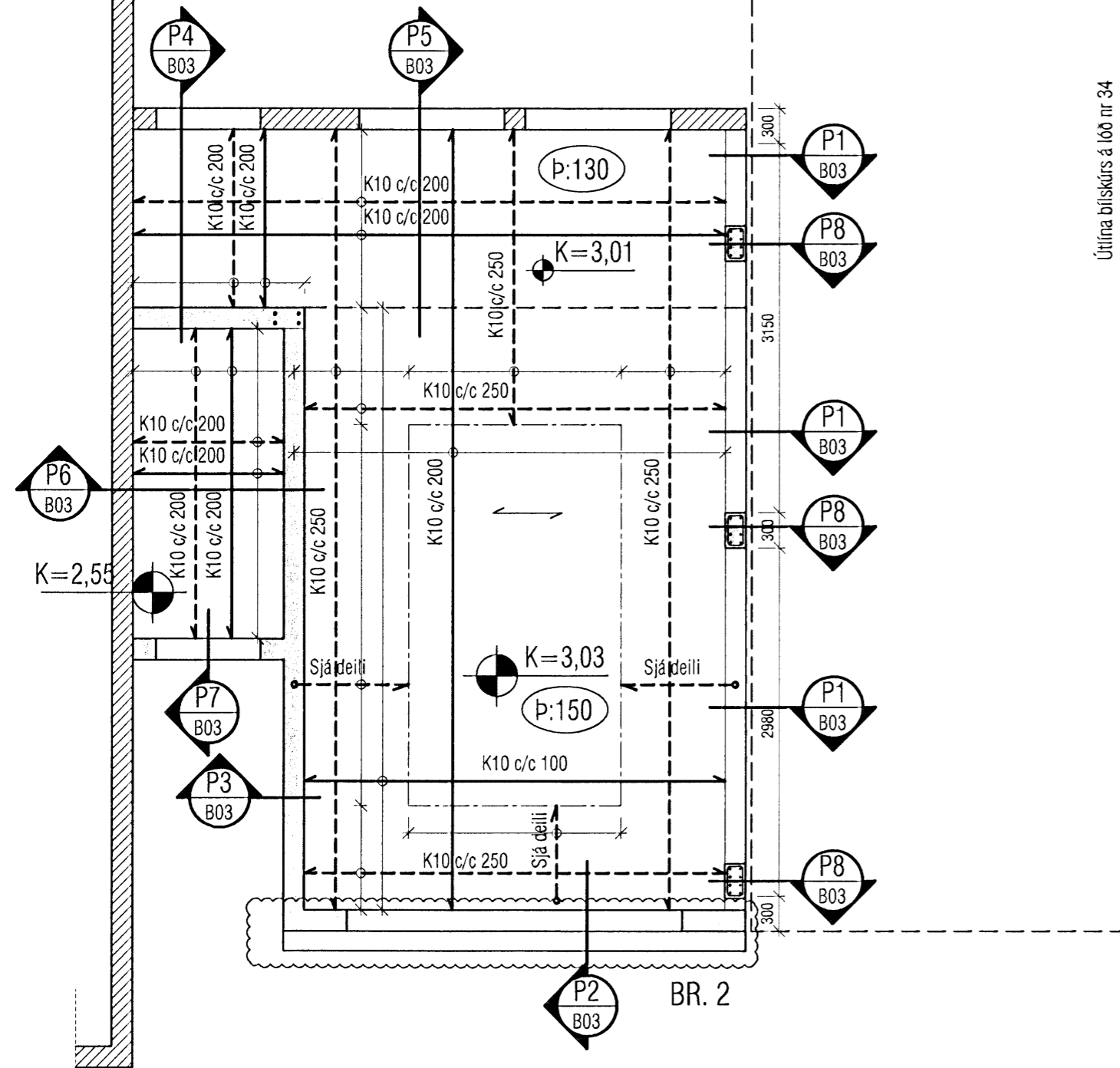
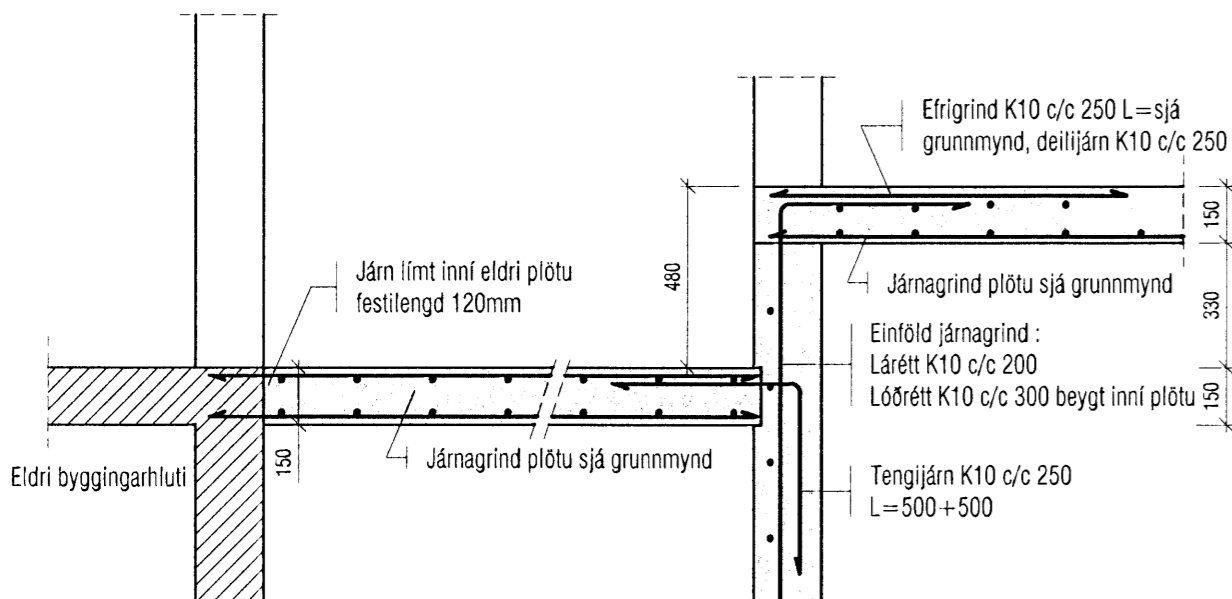
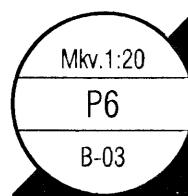
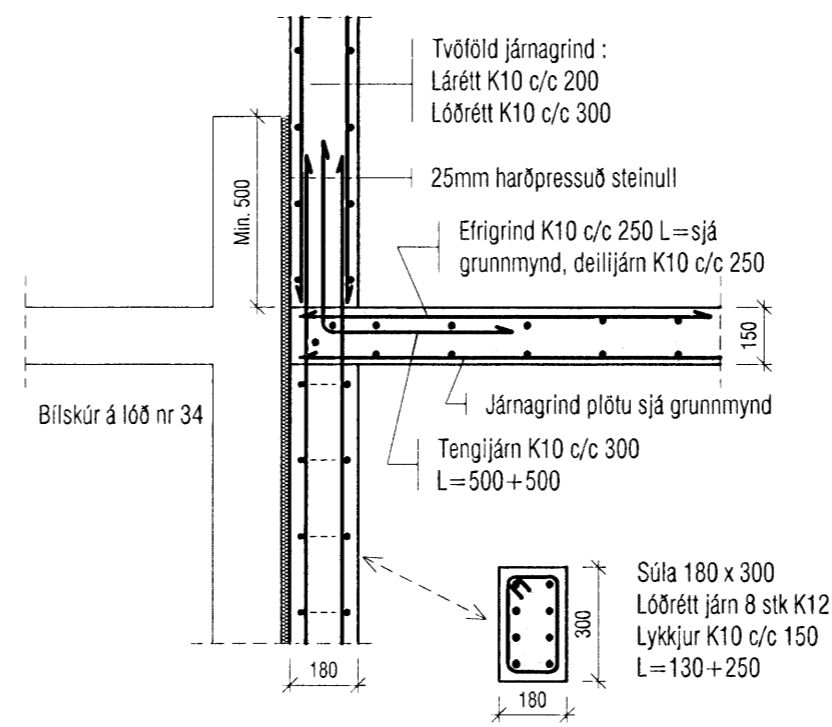
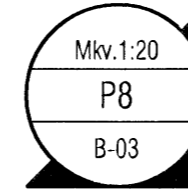
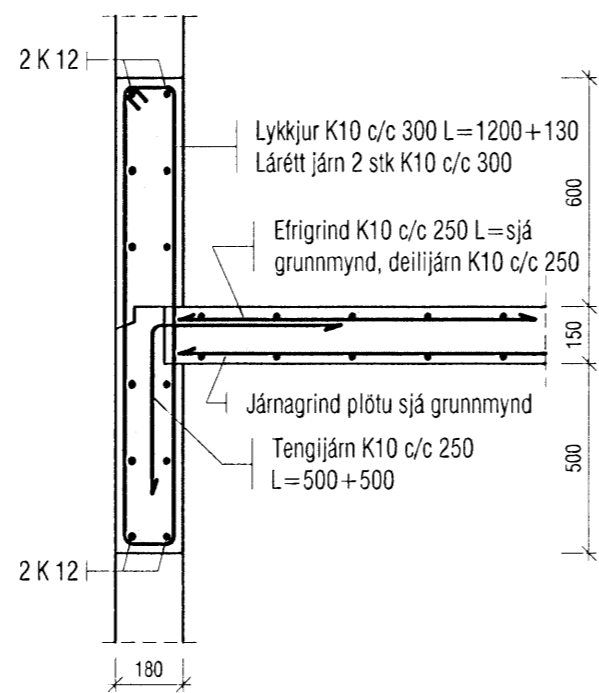
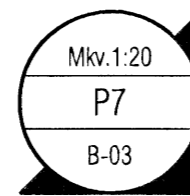
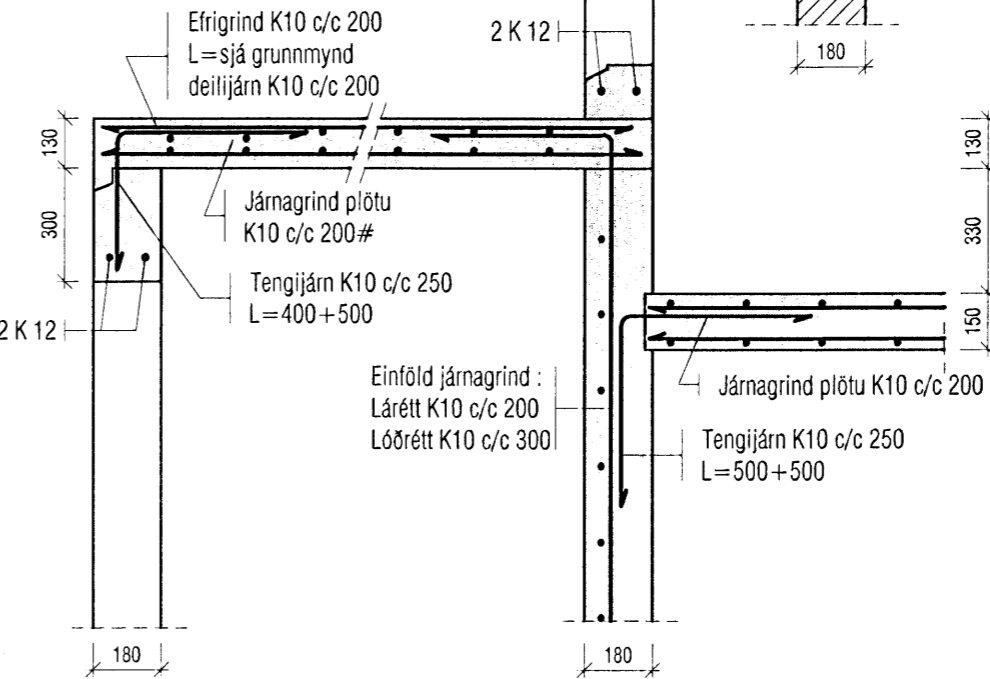
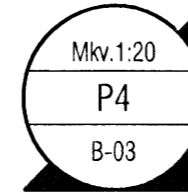
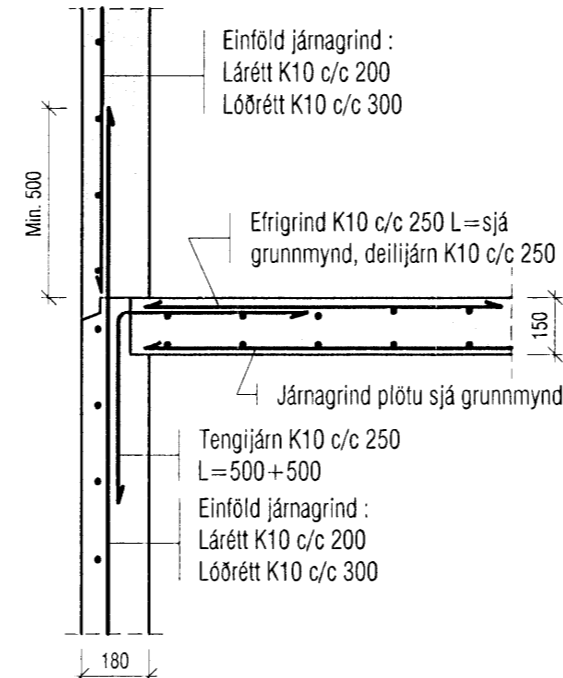
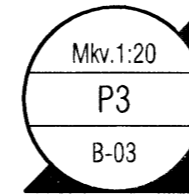
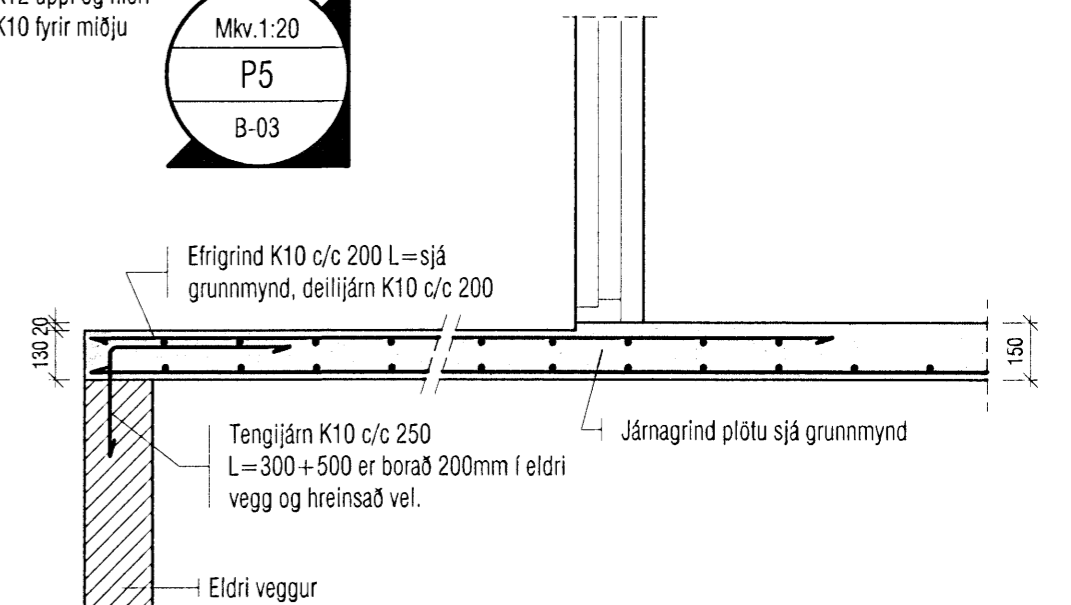
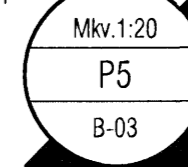
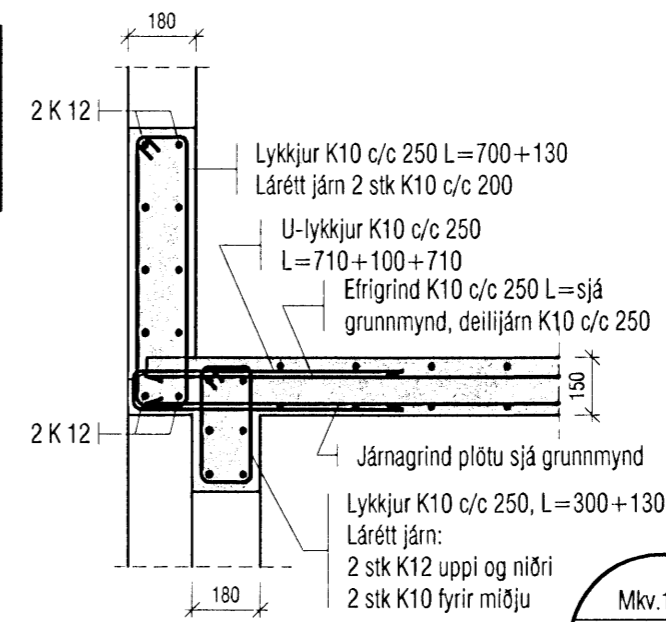
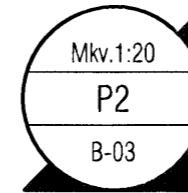
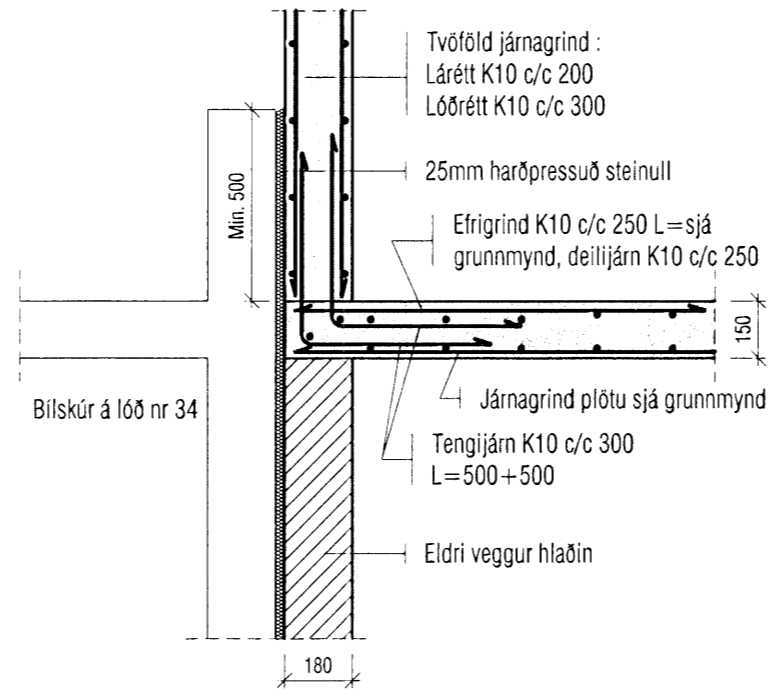
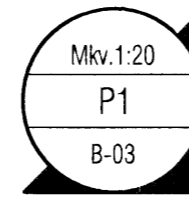


Skýringar:

Á teikningu B-01 eru almennar skýringar og öll lágmarks ákvæði varðandi steypu og bendistál t.d. frágangur á járnnum kringum op og brúnir og fl.
Gólfkotar í steypuvirki þ.e. steyptum plötum, eru endanlegir kóti frágenginnar plötu.
Um nákvæma stærð og staðsetningu einstakra byggingahluta. Sjá nánar á sérteikningum aðalhönnuðar.
Göt og raufar (sjá lagnateikn.)



Grunnmynd milliþlata 1:50



Heimilt er að nota járnabakka í stað tengijárna. Skulu þeir hafa sama járnagn og fyrirskrifað er á teikningu. Undir einfalda járnabakka skal gera úrtak fyrir plötusæti

Breyting 2: Biti yfir bílskúrshurð breytist. Deili P2 og grunnmynd breytt til samræmis.
Breyting 1: Vestur útvægur á 1. hæð tekinn út og súlur settar inn í staðinn.
Deili P1 breytt til samræmis og deili P8 bætt við.

VEKTOR - hönnun og ráðgjöf - Akralind 6, 201 Kópavogi.		Sigurður Hafsteinsson byggingatæknifræðingur Kl. 030859-7749 sími: 554-6650 fax: 554-6669.	Hraunbrún 36, Hafnarfirði
		BR.1 27.03.09 BR.2 28.04.09	
Teikn. nr.	Tilvisun á teikningu	Br.	Dags.
<i>Sveith</i>			
Hannað	SH	Teiknað	PJ
Dagsetning	11.02.09	Verk nr.	190
Mælikvarði	1:20/1:50	Teikn. nr.	B-03