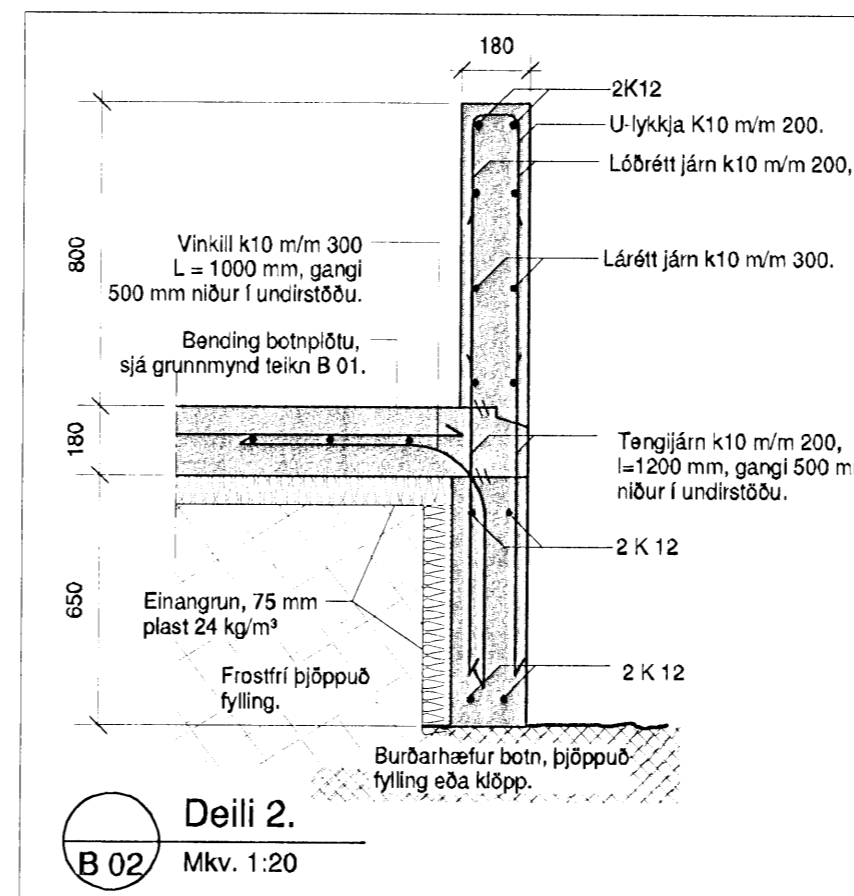
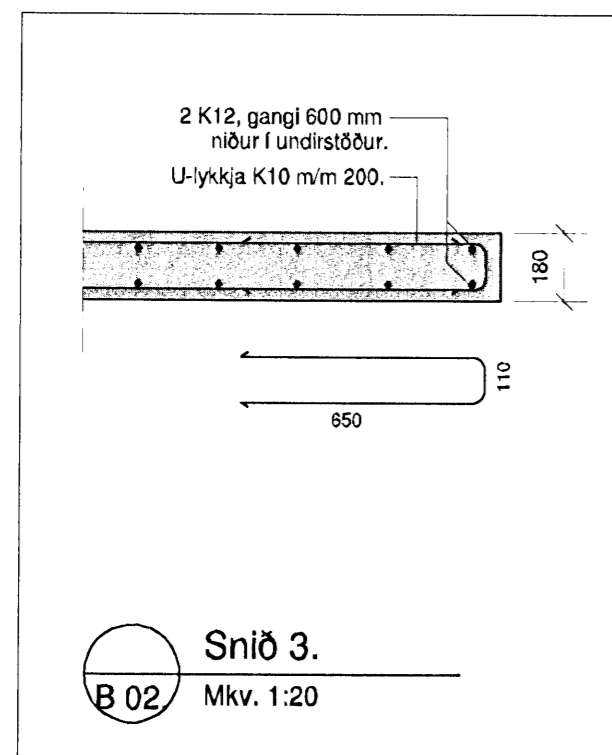


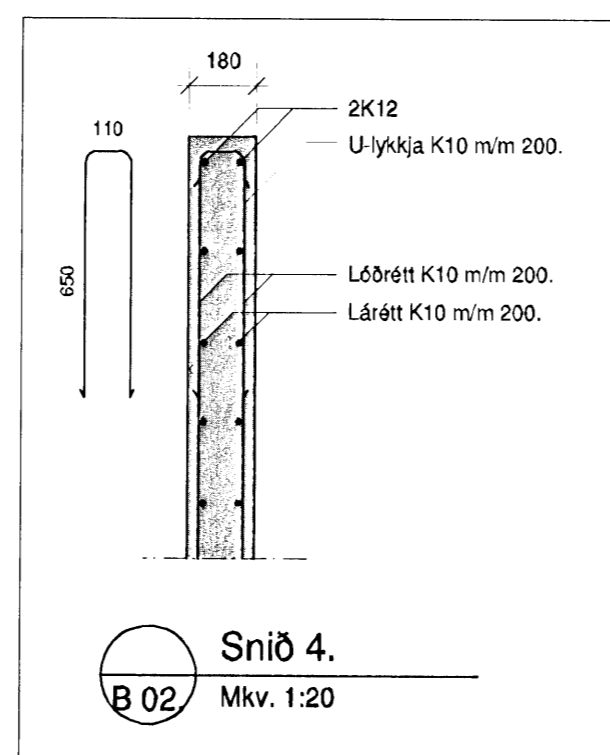
Snið 2.
B 01. Mkv. 1:50



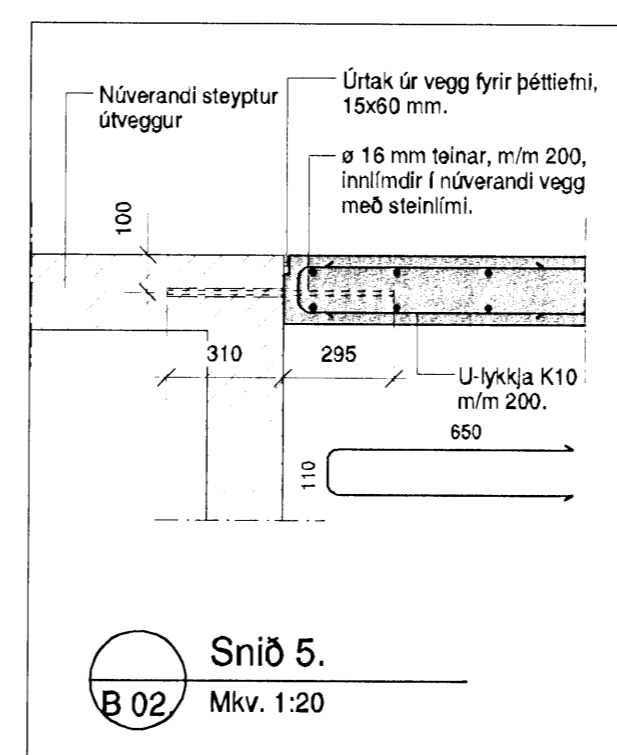
Deili 2.
B 02. Mkv. 1:20



Snið 3.
B 02. Mkv. 1:20



Snið 4.
B 02. Mkv. 1:20



Snið 5.
B 02. Mkv. 1:20

Skýringar sjá teikningu B 01.

Öldugata 26, Hafnarfirði

Séruppdrættir.
Burðarvirki.
Þversnið og deili.

Mkv. 1:20; 1:50 Teikn. nr. B 02A.

Dags. 26. nóv. 2008 Breytt dags. 11. mars 2008

Sveinbjörn Hinriksson
Byggingafræðingur
kt. 160851-2529
Brekkgötu 8, Hafnarfirði
sími 861-9851
netfang: svennih@internet.is

Undirskrift

Undirskrift aðalhönnuðar

Breyting A 11. mars 2009.

1. Hala á þaki garðstofu hefur verið breytt.
2. Gallvegg garðstofu (í suðvestur) hefur verið breytt þannig, að hann verði steypur upp undir glugga.