

23 MAR 2009

Byggingafrúinn í Hafnarfirði
F.h. Hrölfur S. Gunnlaugsson

Skýringar:

Grundun:
Grafa skal fyrir undirstöðum niður á heillegan burðarhæfan botn, það er klöpp eða frostfrítt efni með grófleika sem svarar til malarefnis eða grófara, sambærilegt efni lagt ofaná klöppina, bleytt vel og þjappað. Þjöppunin skal uppfylla eftirfarandi lámarks kröfur: (miðað við plötupróf):

E2 er jafnt eða hærra en 100Mpa.
E2/E1 = 2.5
Til viðmiðunar -
Tæki: Lagþykkt: Fjöldi yfirferða:
5.0 tn vibróvaltari 0.4 m 6
0.4 tn vibróplata 0.3 m 4
0.3 tn vibróplata 0.2 m 4

Steinsteypa:
Steypa er C30 með 350 kg sement í m³.

Loftinnihald steypu : 6 - 8 %
V/S - tala : 0.50 - 0.55
Sigmál steypu : 50 - 90 mm.
Mesta kornastærð : 32 mm.

Minnsta steypuhula fyrir sökkla, þ.e. þar sem jarðvegur kemur að steypu er 50 mm.
Alla steypu skal titra með þar til gerðum titrara.

Bendistál:
Stálgæði: K - suðuhæft kambstál
fyk = 500 Mpa.
Beyging stáls: Allir sverleikar,
D = 20 x d.

Skeyting bendistáls er samkvæmt eftirfarandi:

Þvermál stáls, d í mm. 10 12 16
Skeytilengd í mm. 500 600 800

Lárétt járn sem koma í horn eða þvervegg skal beygja skeytilengd fyrir horn.

Sökkulskaut:
Samskeyti á stöngum í neðri brún sökkuls skal tengja tryggilega saman með skrúfuðum U-lykkjum þannig að þau mynda eina heild.
Um frágang á tengingu sökkulskauts visast til raflagnateikninga.

ÖLL MÁL ERU Í MM NEMA ANNAD SÉ TEKID FRAM Á TEIKNINGUM.

Öll mál skal sannreyna á staðnum áður en framkvæmdir hefjas.

Öldugata 26, Hafnarfirði

Sérupprættir.
Burðarvirki.
Grunnmynd, deili, snið og skýringar

Mkv. 1:20; 1:50 Teikn. nr. B 01A.

Dags. 26. nóv. 2008 Breytt dags. 11. mars 2008

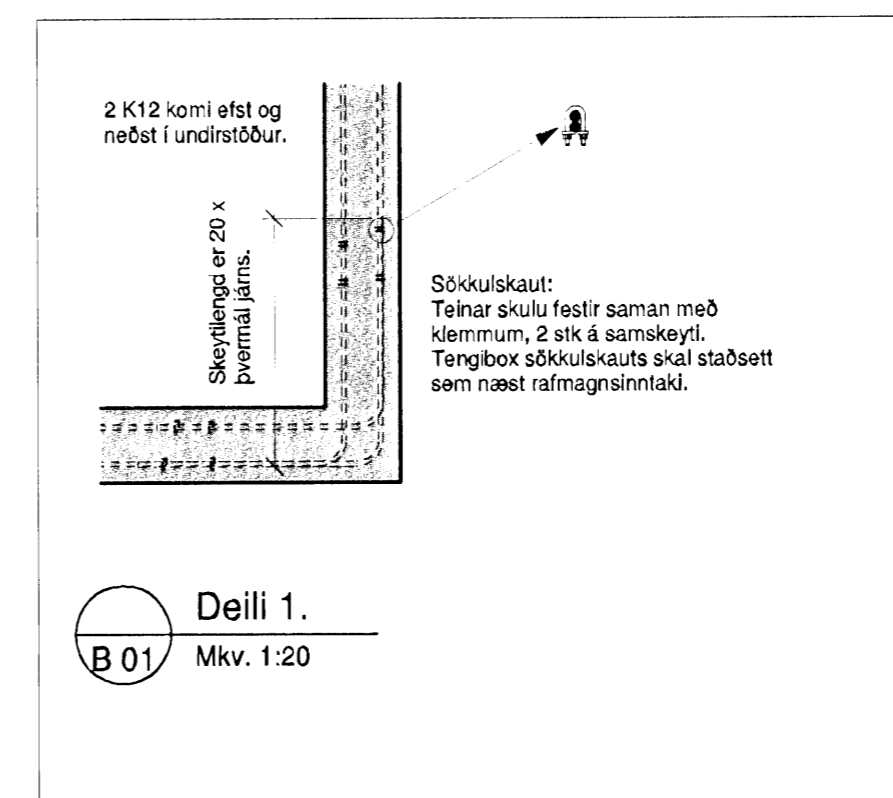
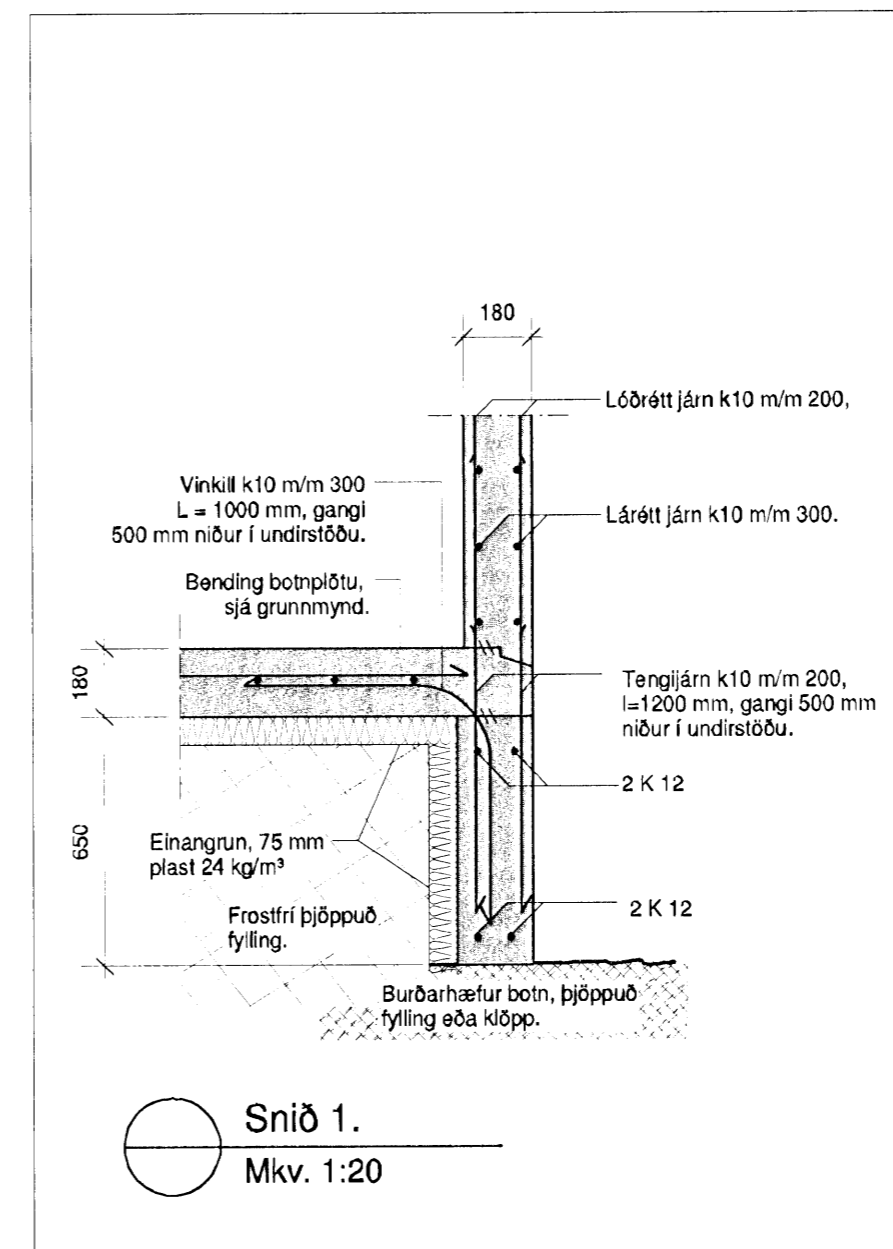
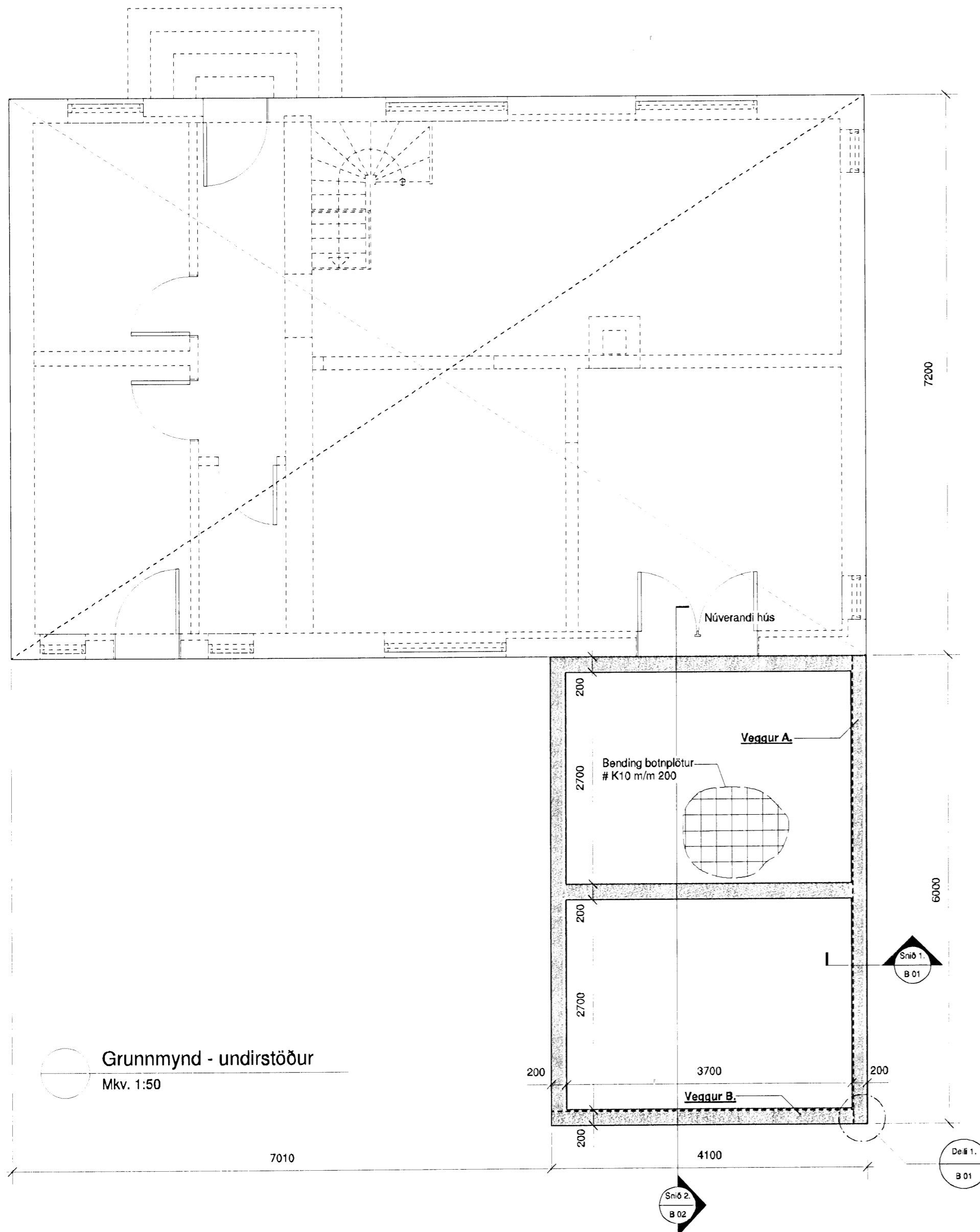
Sveinbjörn Hinriksson
Byggingateknifræðingur
kt. 160851-2529
Brekku götu 8, Hafnarfirði
sími 861-9851
netfang: svennis@internet.is

Undirskrift

Undirskrift aðalhönnuðar. 01/260-18549

Breyting A 11. mars 2009.

- Halla á þaki garðstofu hefur verið breytt.
- Gafveggarðstofu (í suðvestur) hefur verið breytt þannig, að hann verði steyptur upp undir glugga.



Breyting A 11. mars 2009.
1. Halla á þaki garðstofu hefur verið breytt.
2. Gafveggarðstofu (í suðvestur) hefur verið breytt þannig, að hann verði steyptur upp undir glugga.