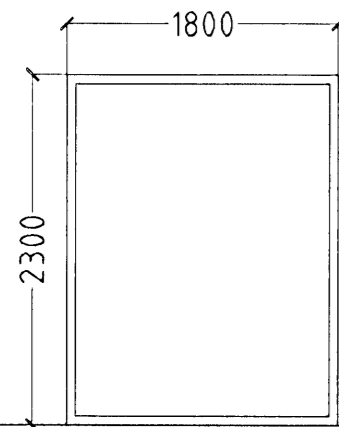


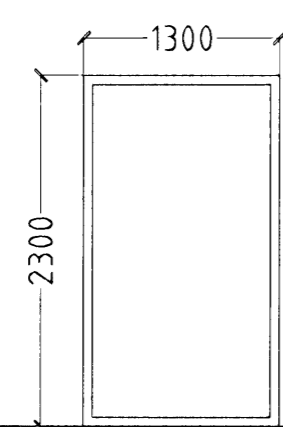
Samþykkt þann  
**13 MAY 2009**  
 Byggingafulltrúinn í Hafnarfirði  
 E.h. Hrólfur S. Gunnlaugsson

G1.



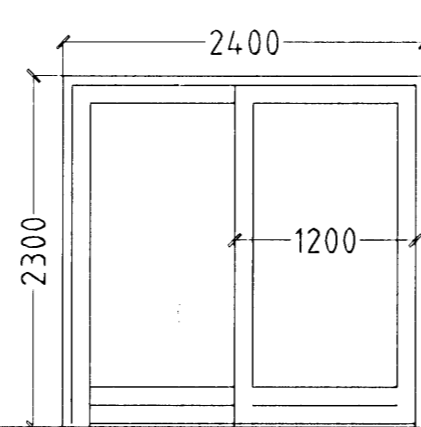
2 STK. STOFA

G2.



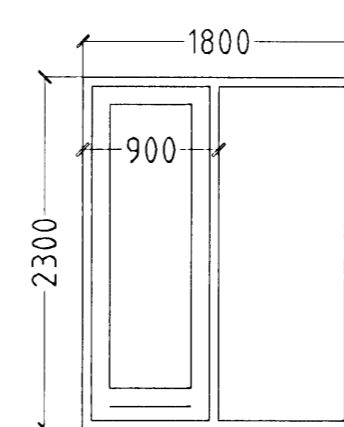
1 STK. STOFA

G3.



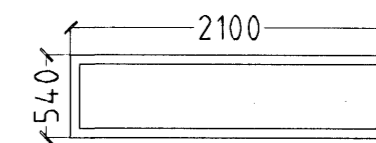
1 STK. STOFA  
 RENNIHURÐ

G4.



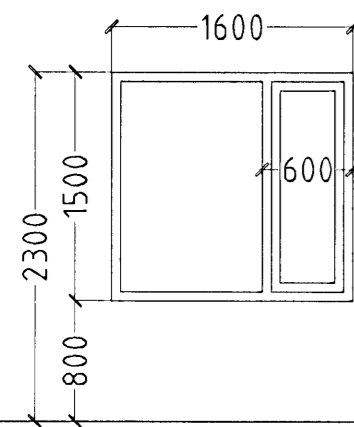
1 STK. STOFA  
 HURÐ OP ÚT VINSTRI

G5.



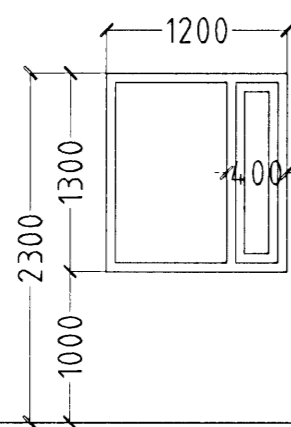
6 STK. GLUGGAR VIÐ ÞAK

G6.



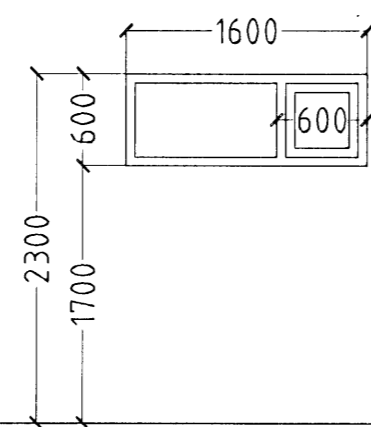
4 STK. HJÓN, HERB.

G7.



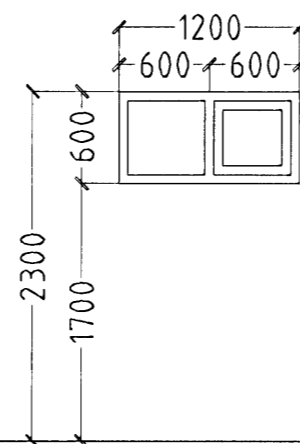
2 STK. ELDHÚS

G8.



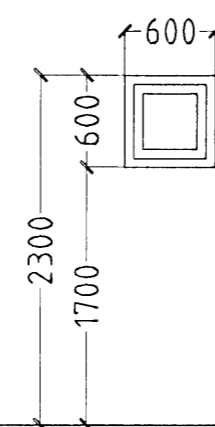
1 STK. BAÐ

G9.



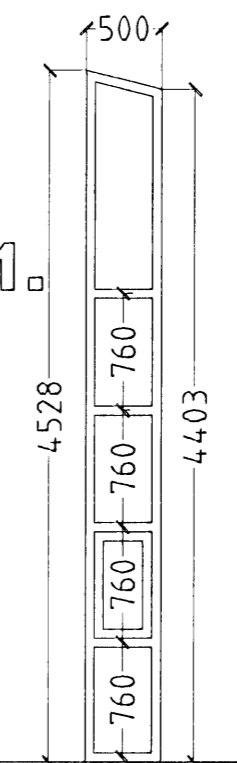
2 STK. DVOTTUR, GEYMSLA

G10.



1 STK. V.S.

G11.

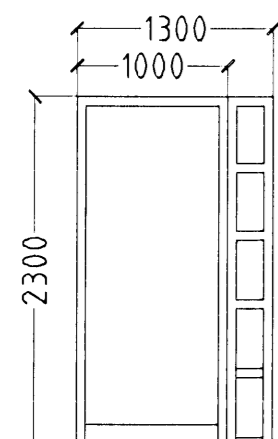


1 STK. GANGUR

ATH!  
 ÖLL MÁL ATHUGIST OG MÆLIST Á STAÐNUM  
 ÁÐUR EN SMÍÐI HEFST.

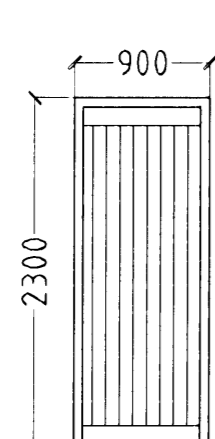
HEILDARFJÖLDI GLUGGA OG HURÐA 28 STK.

H1.



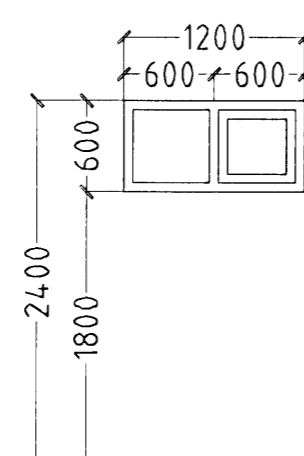
1 STK. Andd.  
 Hurð op inn hægri

H2.



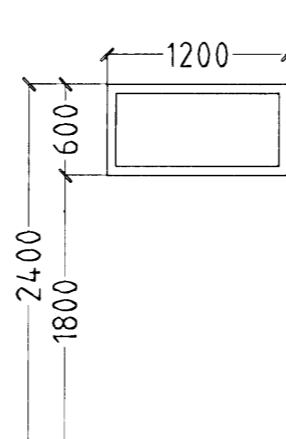
1 STK. Dvottur.  
 Hurð op inn vinstri

G12.



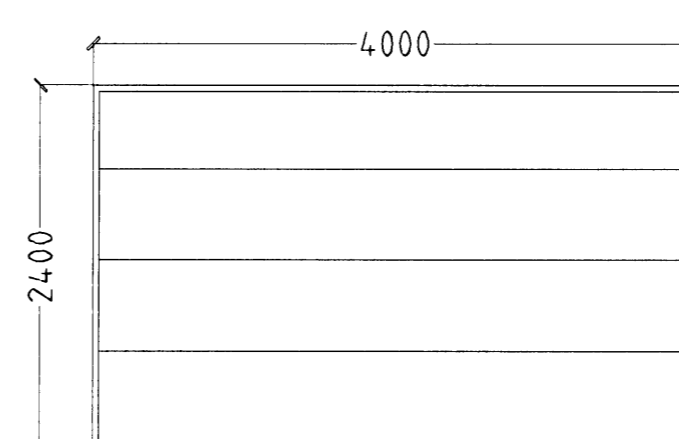
2 STK. BÍLGEYMSLA

G13.



1 STK. BÍLGEYMSLA

H3.



1 STK. BÍLGEYMSLA

KVISTAVELLIR 37 HAFNARFIRÐI

Sigurður Þorvarðarson byggingafræðingur bfi.  
 Teiknistofan Strandgötu 11 220 Hafnarfirði.  
 STH: teiknistofan ehf. kt. 510298-2769. Kt. aðalhönnuðar: 141250-4189.  
 Sími: 5651510. Fax: 5651299. Netfang: teiknistofan@simnet.is

Skýringar:	Séruppdráttur.
Teikning:	Gluggar og hurðir
Mælikvarði:	1:50
Undirskrift:	<i>[Signature]</i>
Blað nr: 3 af 4.	Dagsetning: 24.08.2007.
Breytt:	