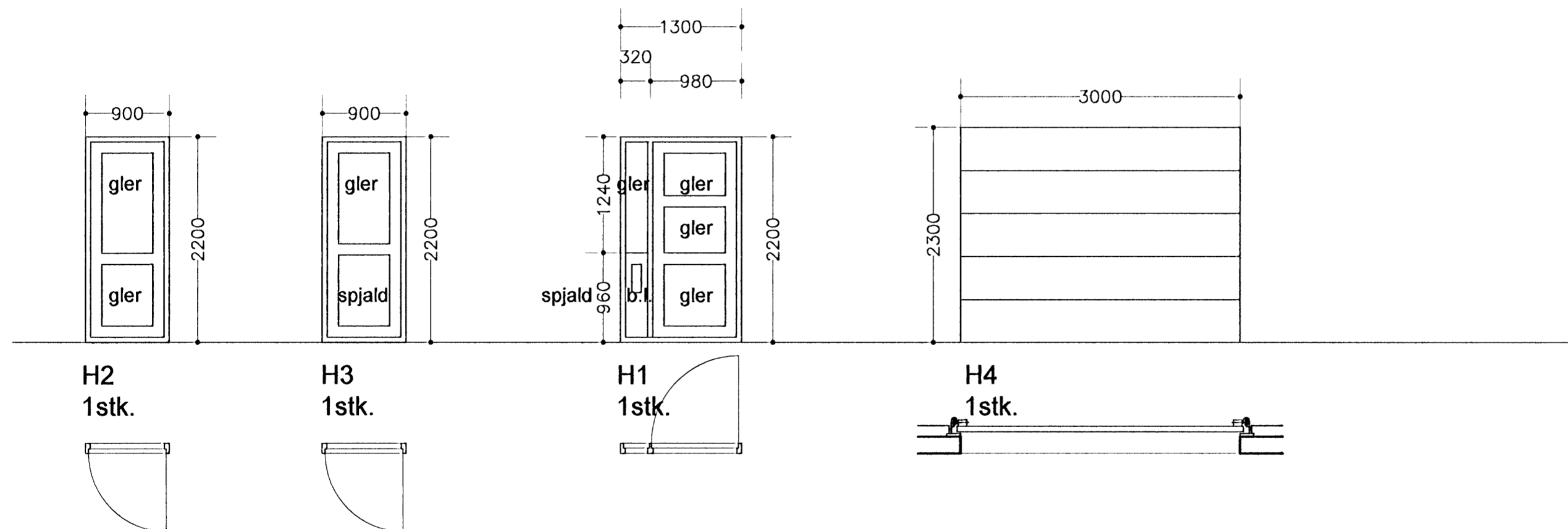
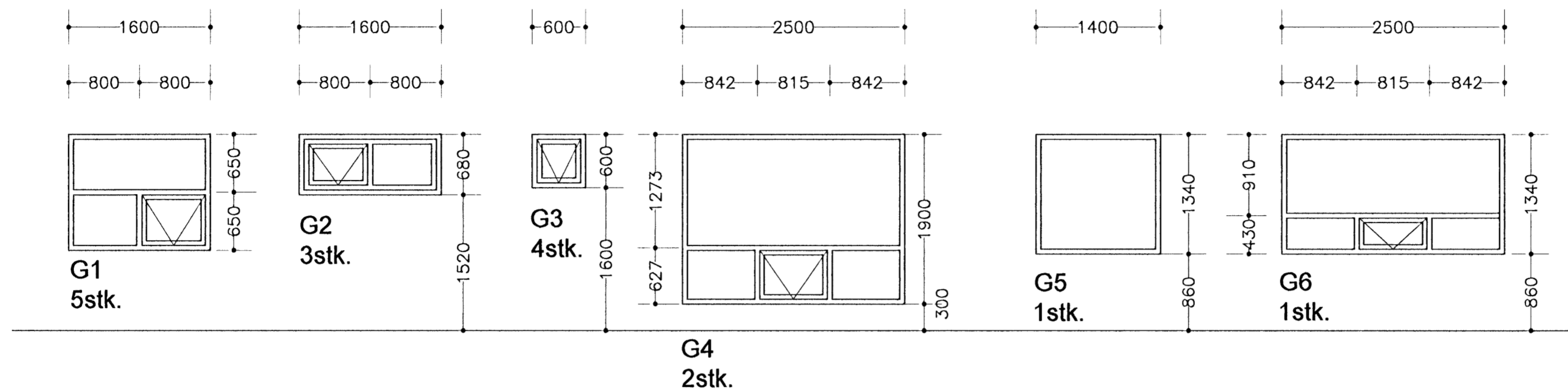




Samþykkt þann

21 JAN 2009

Byggingafulltrúinn í Hafnarfirði
F.h. Hrölfur S. Gunnlaugsson



Glitvellir 12 Hafnarfirði

Gluggayfirlit

kvarði 1:50

teikn. nr. 30

Breytt dags.	Eðli breytinga	Breytt dags.	Eðli breytinga	Breytt dags.	Eðli breytinga	Breytt dags.	Eðli breytinga

Ingi Gunnar Þórðarson byggingafræðingur bfi kt. 280453-3239
Safamýri 87 Reykjavík sími 568 3523, 897 3523, netf.igth@simnet.is

dags. 03.03.2007

bræytt:

