

SKÝRINGAR - YFIRBYGGING

STEYPUGÆÐI C30. STÁLGÆÐI KS500.

Í VEGGI SKAL SETJA EINFALDA JÁRNAGRIND K10c200. Í ÚTVEGGJUM SKAL STAÐSETJA GRINDUR 30 MM FRÁ YTRA BIRÐI MÓTA. Í VEGG MILLI BÍLSKÚRA SKAL STAÐSETJA GRIND Í MIÐJUM VEGG. GRINDUR TENGÐAR Á HORNUM MEÐ VINKLUM K10c250 L=500+500

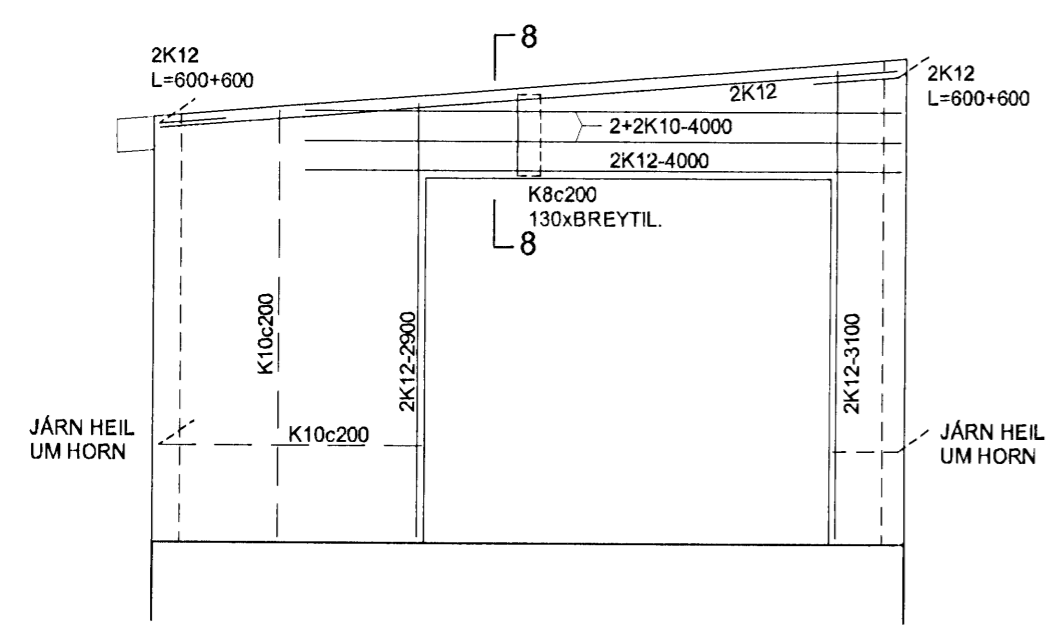
STEYPUHULA: YTRI BIRÐI 30 MM
 INNRA BIRÐI 20 MM
 LYKKJUR OFAN Á GLUGGA- OG DYRAOPUM HVÍLA Á 30 MM
 FJARLÆGÐARSTÓLUM.

STEYPU SKAL TITRA HÆFILEGA VIÐ NIÐURLÖGN.

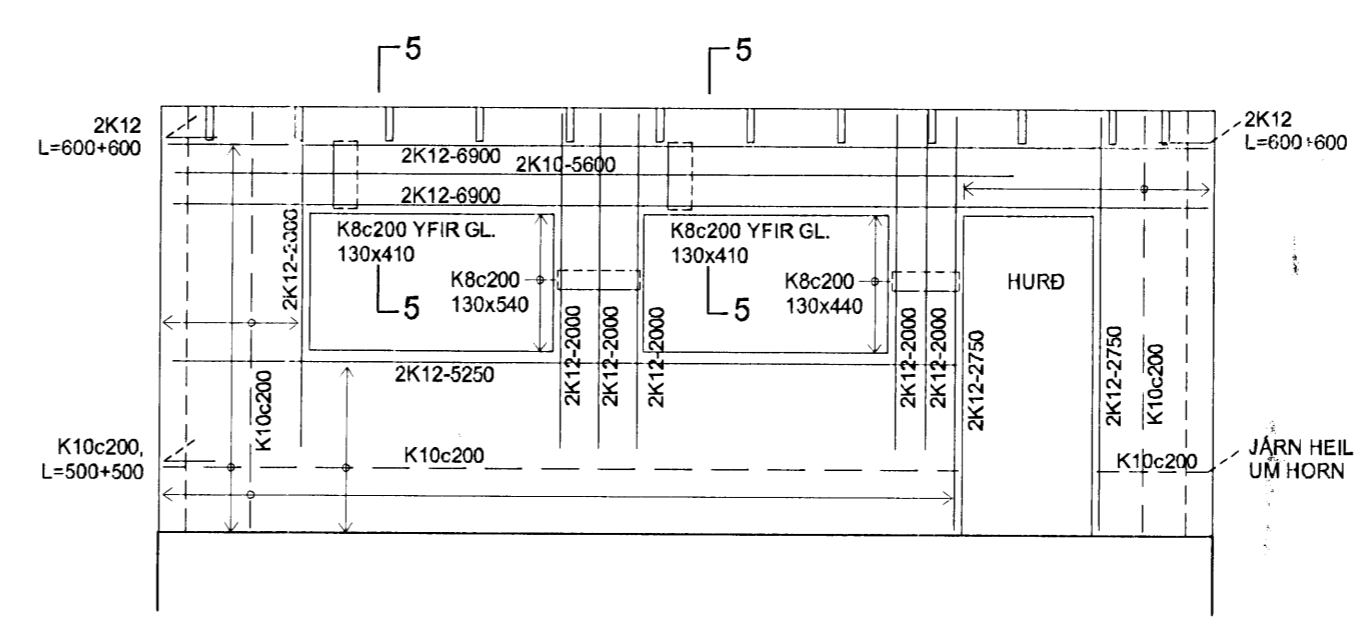
ÞAKSPERRUR SKULU VERA Í STYRKLEIKAFLOKKI T1. SÁ HLUTI SPERRA OG LÍMRÉSBITA SEM INNSTEYPIST SKAL FÚGAVERJA (PENSLA) MEÐ KREOSOT (BYKO).

ÞAK SKAL HEILKLÆÐA MEÐ 25x150 BORDAKLÆÐNINGU OG NEGNA Í HVERJA SPERRU MEÐ 3 STK SAUM 31 / 75.

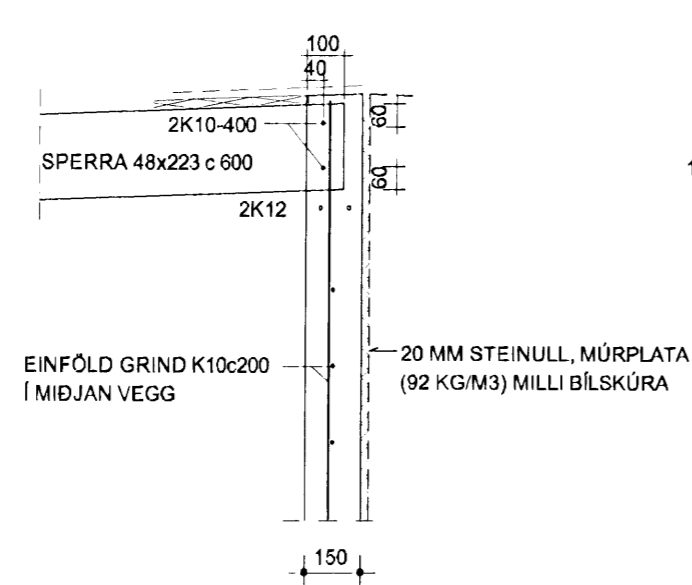
LOFTUN ÞAKS, FRÁGANGUR Á ÞAKKÖNTUM, SJÁ TEIKNINGAR ARKITEKTS.



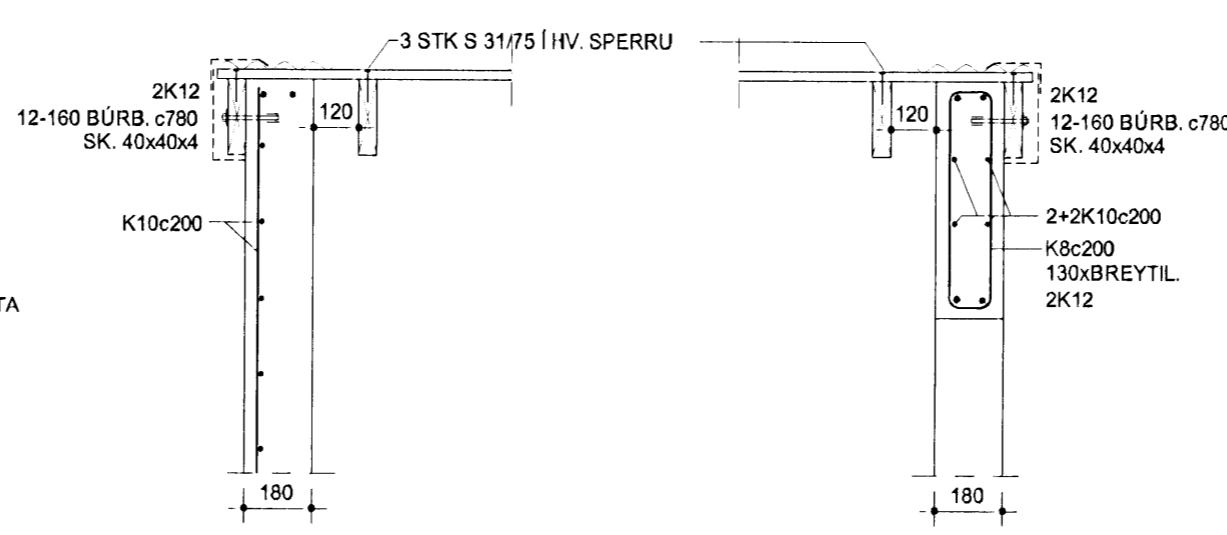
SNÍÐ 5 1:20



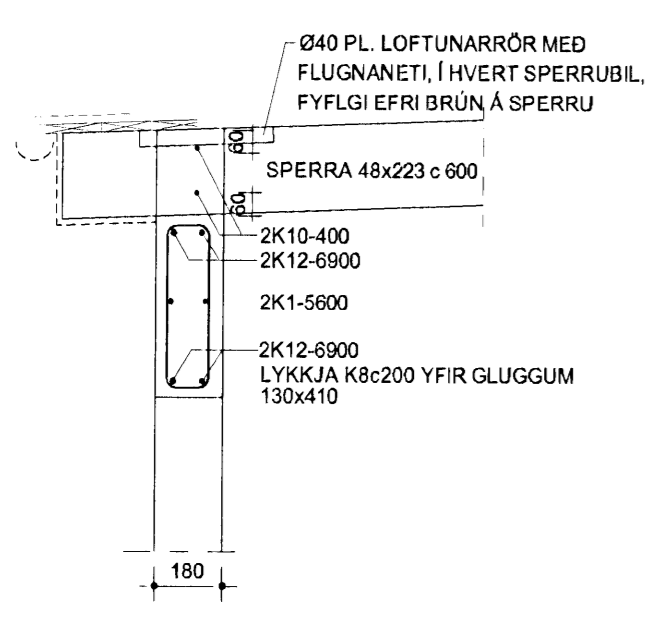
SNÍÐ 7 1:20



SNÍÐ 6 1:20



SNÍÐ 8 1:20



FAGRAKINN 1 - BÍLGEYMSLA HAFNARFJÖRÐUR

STEYPT YFIRBYGGING
 - GRUNNMYND, HLIÐARMYNDIR OG SKÝRINGAR

DAGSETNING	HANNAÐ	MKV	TEIKNING
25.07.2008	PG	1:50	202

PÉTUR I GUÐMUNDSSON BYGGINGARTEKNIFRÆÐINGUR 200248 4069
 VINNUSTOFA AUBBREKKU 6, 200 KÓPAVOGI
 Sími 551-9940 863-5680 FAX 551-9945 p.g@ml.is

ÁRITUN ADALHÖNNUÐAR