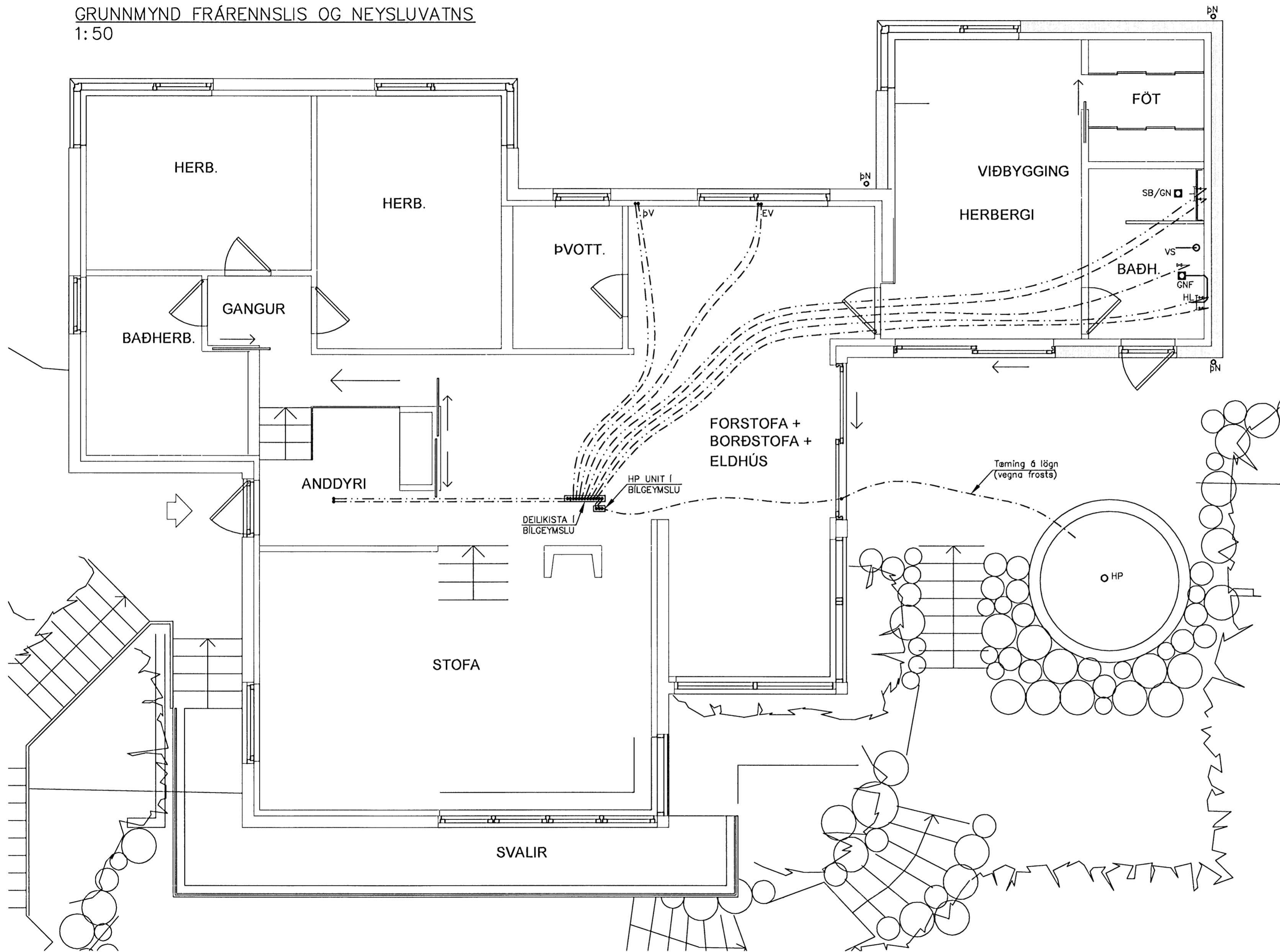


16 JAN 2009

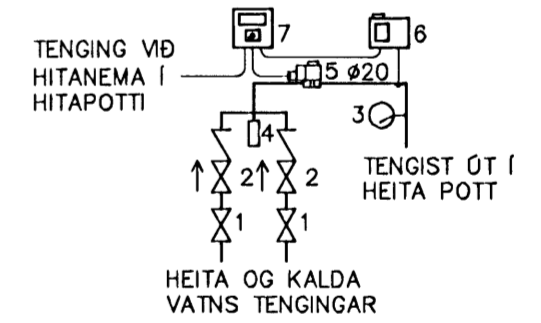
Byggingafrádráttur / Húsnáð  
F.h. Hrólfrur S. Gunnlaugsson



SKÝRINGAR

- AH = AFFALL HITAVEITU
- BK = BÄCKER
- BR = BRUNNUR
- EV = ELDHÚSVASKUR
- GN = GÖLFNIDURFALL  
MED LOFTLÁSI
- GNF = GÖLFNIDURFALL  
MED GEGNUMSTREYMI
- HL = HANDLAUG
- HR = HREINSISTÓTUR
- ÍS = ÍSSKÁPUR
- KR = KRANAR
- NF = NIDURFALL
- RV = RÆSTIVASKUR
- SB = STURTUBOTN
- SN = SVALANIDURFALL
- SV = SKOLVASKUR
- ÖL = ÖTLOFTUN
- UV = UPPÞVOTTAVÉL
- ÖK = ÖTKRANI, SJÁLFTÆMANDI  
OG FROSTFRIR
- VL = VATNSLÁS
- VS = VATNSSALERNI
- ÞN = ÞAKNIDURFALL
- ÞV = ÞVOTTAVÉL

HITASTYRIBÚNAÐUR FYRIR HEITAN POTT



SKÝRINGAR

- 1 RENNIOKI
- 2 EINSTREYMSLOKI
- 3 HITAMÆLIR
- 4 BLÖNDUNARLOKI
- 5 SEGULLOKI
- 6 YFIRHITAVARI
- 7 STJÓRNSTÖÐ

ATH! RÖRSTÆÐIR Í TENGI-GRIND ERU ALPEX LAGNIR

SKÝRINGAR

- FRÁRENNSLISLÖGN
- - - - - KALT VATN (VATNSVEITA)
- · · · · HEITT VATN

PP=LAGNIR ÖR POLYPROPEYLEN  
FP01 = FALLPIPA NR. 1  
K = HÆÐARKÓTI

SKÝRINGAR

ALLAR NEYSLUVATNSLAGNIR ERU Ø16x2 OG Ø20x2,25 FYRIR SB OG BK. NEMA  
ANNAD SE TEKID FRAM OG ERU RÖR Í RÖR LAGNIR.  
FRÁRENNSLISLAGNIR ERU ALLAR ÖR PP.

Nr.	Dags.	Breyting	Af

MÆLINGAR OG RÁÐGJÖF EHF  
Dalbrún 10, 701 Egilsstaðir  
Sími: 471-2620, Netfang: mor@simnet.is

FRAGRABERG 48  
HAFNARFIRÐI

LAGNIR  
NEYSLU. OG FRÁRENGLI  
GRUNNMYND

Teikn. BG/SG	Hönnuður aðaluppd. <i>MRS</i>
Dags: 24-11-08	Mkv: 1:50 Nr: L02
Samþ.	Stefán Guðmundsson Kt. 301171-4989