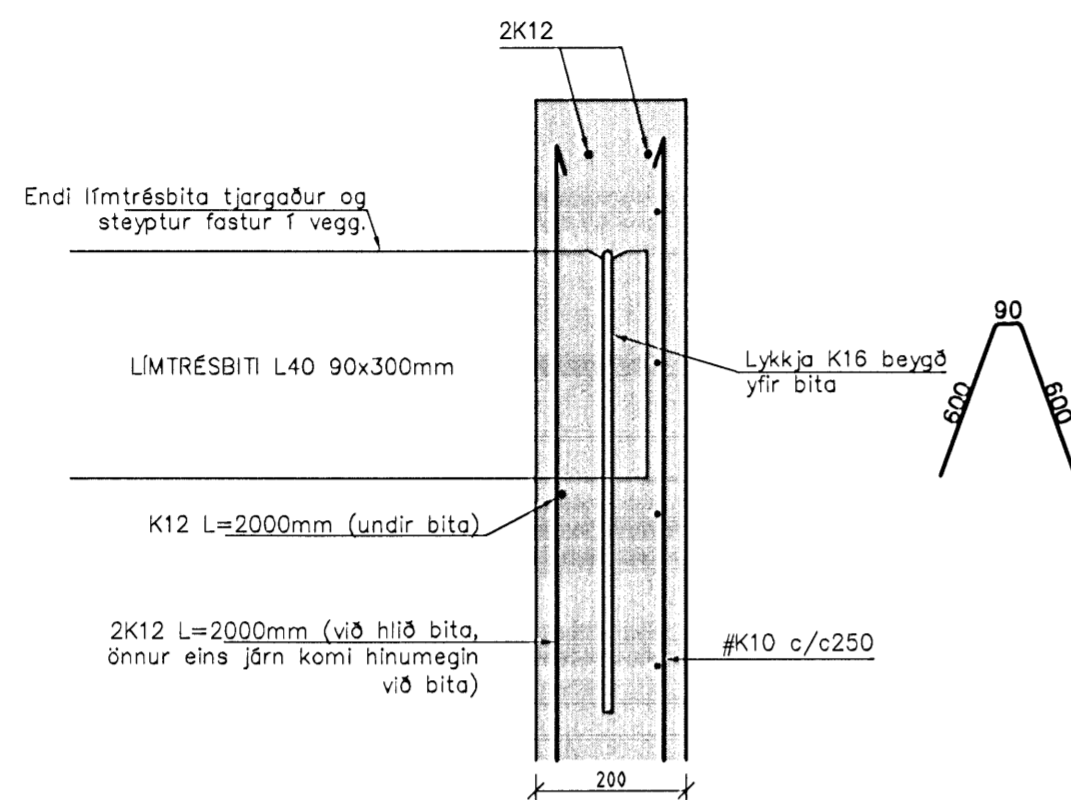
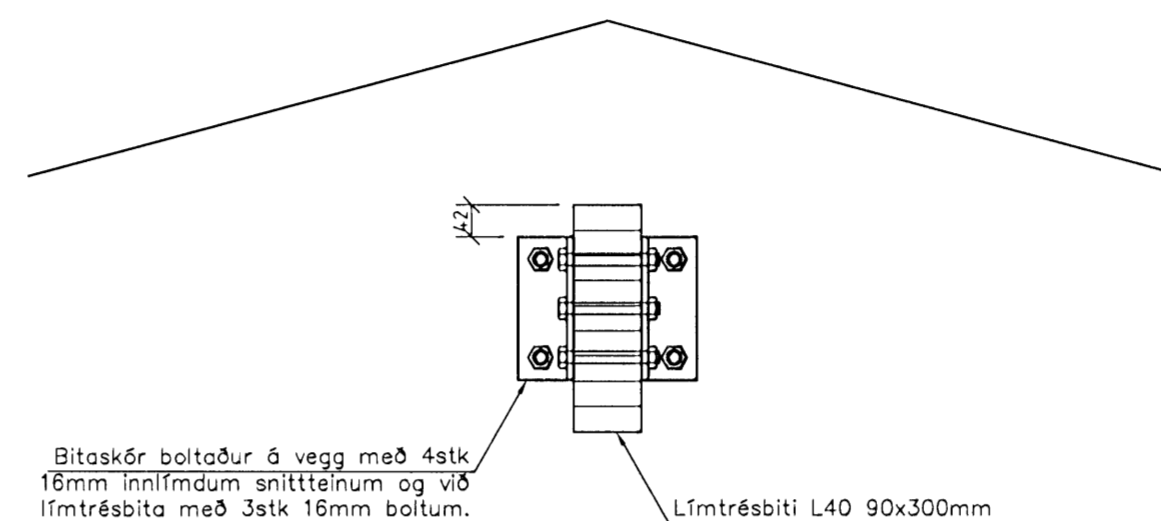


ATH! Sperrur sem
étta að sjást á
sníði eru ekki sýndar

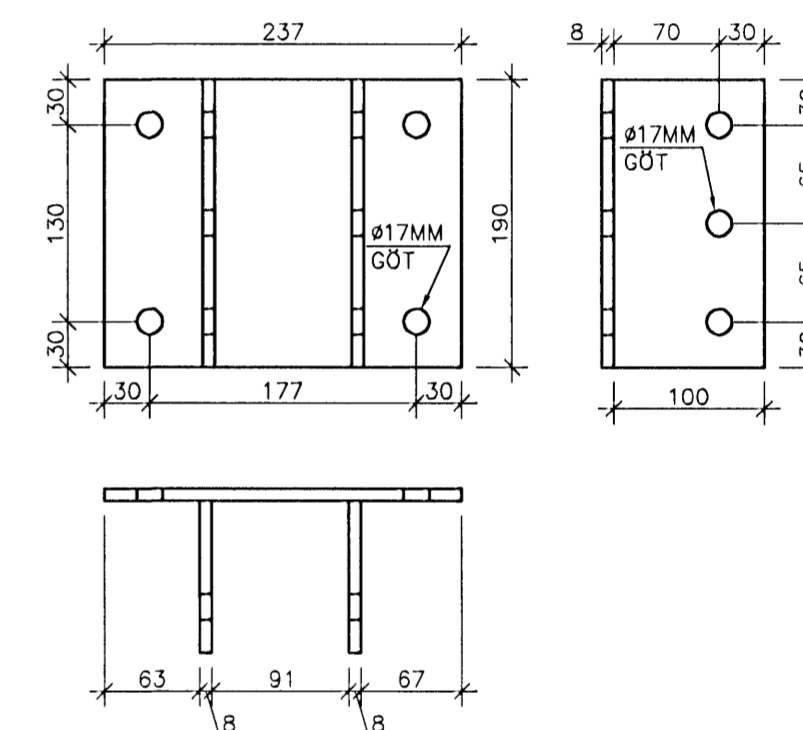
DEILI **F**
1:10 **B02**



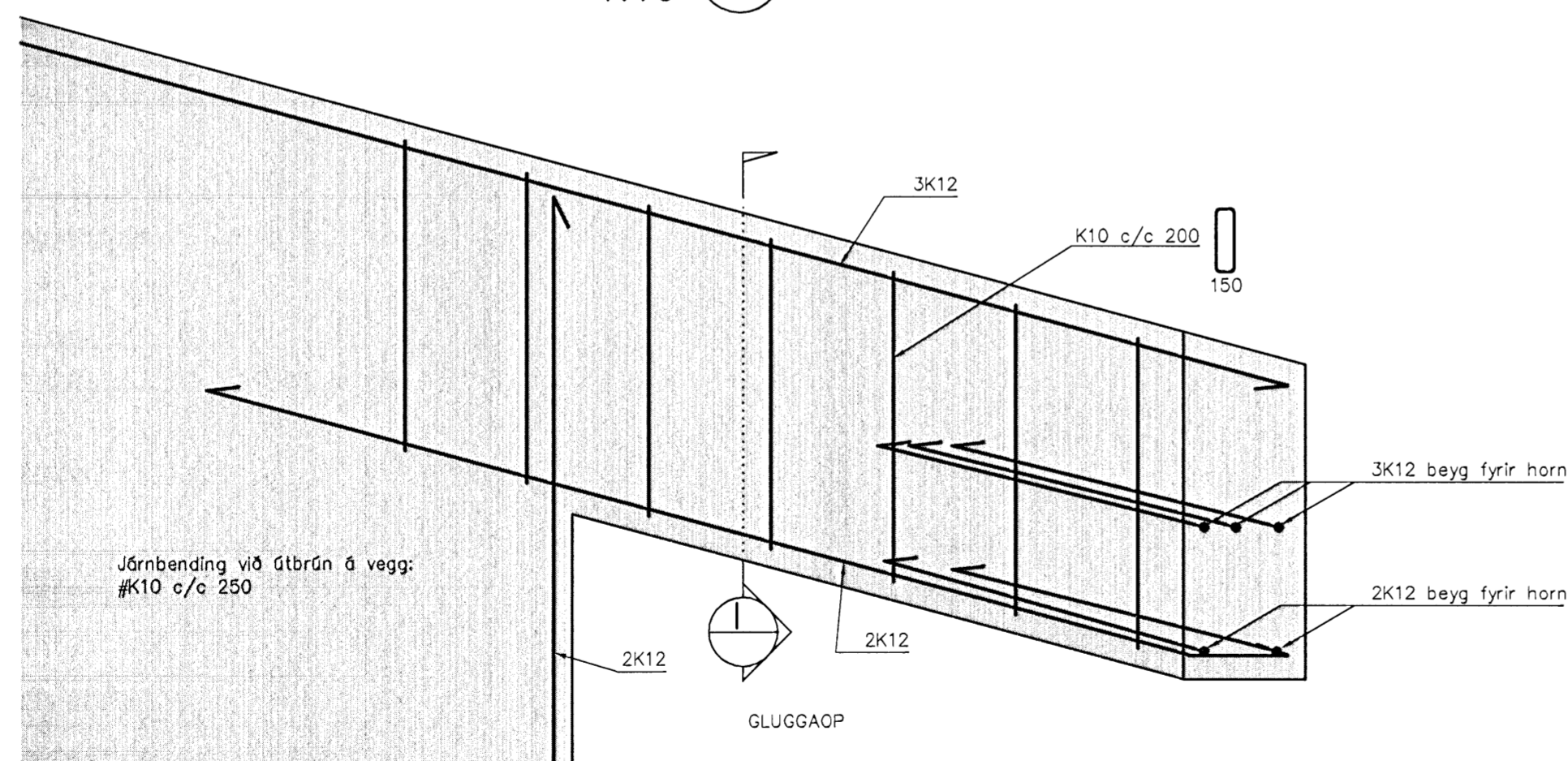
DEILI **G**
1:10 **B02**



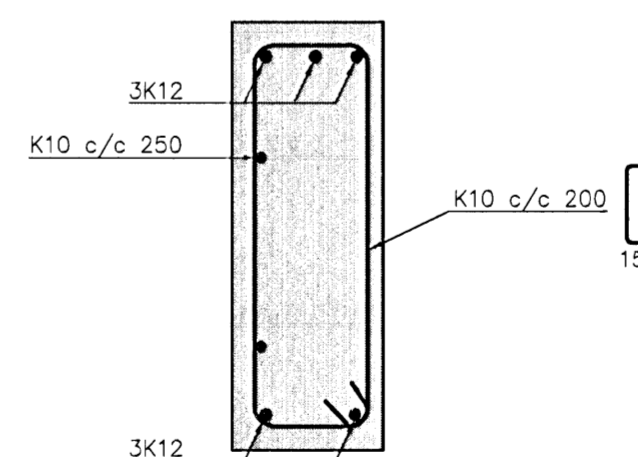
BITASKÓR
MKV: 1:5
1STK



DEILI **H**
1:10 **B02**



DEILI **I**
1:10



SKÝRINGAR:

Öll ónefnd mál eru mm.
Boltar, rær, skrúfur, naglar og smíðastál skulu vera úr a.m.k. stáli S235 skv. EN 10025 eða samsvarandi. Suðufni skal vera samsvarandi að gæðum. Allar suður skulu uppfylla saumflokk B skv. ÍST/DS 412. Suðumenn skulu hafa hæfnisvottorð skv. ÍST EN 287-1. Festingar og annað stál skal vera galvanísierað eða ryðvarið á annan viðurkenndan hátt.
Undir alla bolta og rær sem liggja að tré komi skifur með kantlengd/þvermál 3xD og þykkt 0,3xD.
Tré skal eigi vera lakara en T1 (K18) skv. ÍST-DS 413-1998. Tré sem verður fyrir veðrun skal fúgaverja með C-tox eða samsvarandi. Tré sem liggur að steypu skal setja tjörupappa þar á milli.
Þéttklætt skal ofan á sperrur með 25x150mm borðum. Negla skal borð á sperrur og þakjárn á borð samkvæmt fyrirmælum á Rb-blaði "Rb(47).103".

Sjá skýringar varðandi steinsteypu á teikningu nr. B00

Nr.	Dags.	Breyting	Af
MÆLINGAR OG RÁÐGJÖF EHF Dalbrún 10, 701 Egilsstaðir Sími: 471-2620, Netfang: mor@simnet.is			
FAGRABERG 48 HAFNARFIRÐI			
VIÐBYGGING BURDARPOL ÞAK SNÍÐ			
Teikn. BG	Hönnuður aðaluppdr. <i>MEP</i>		
Dags: 20.11.08	Mkv: 1:10/5	Nr: B03	
Samp.	Stefán Guðmundsson Kt. 301171-4989		