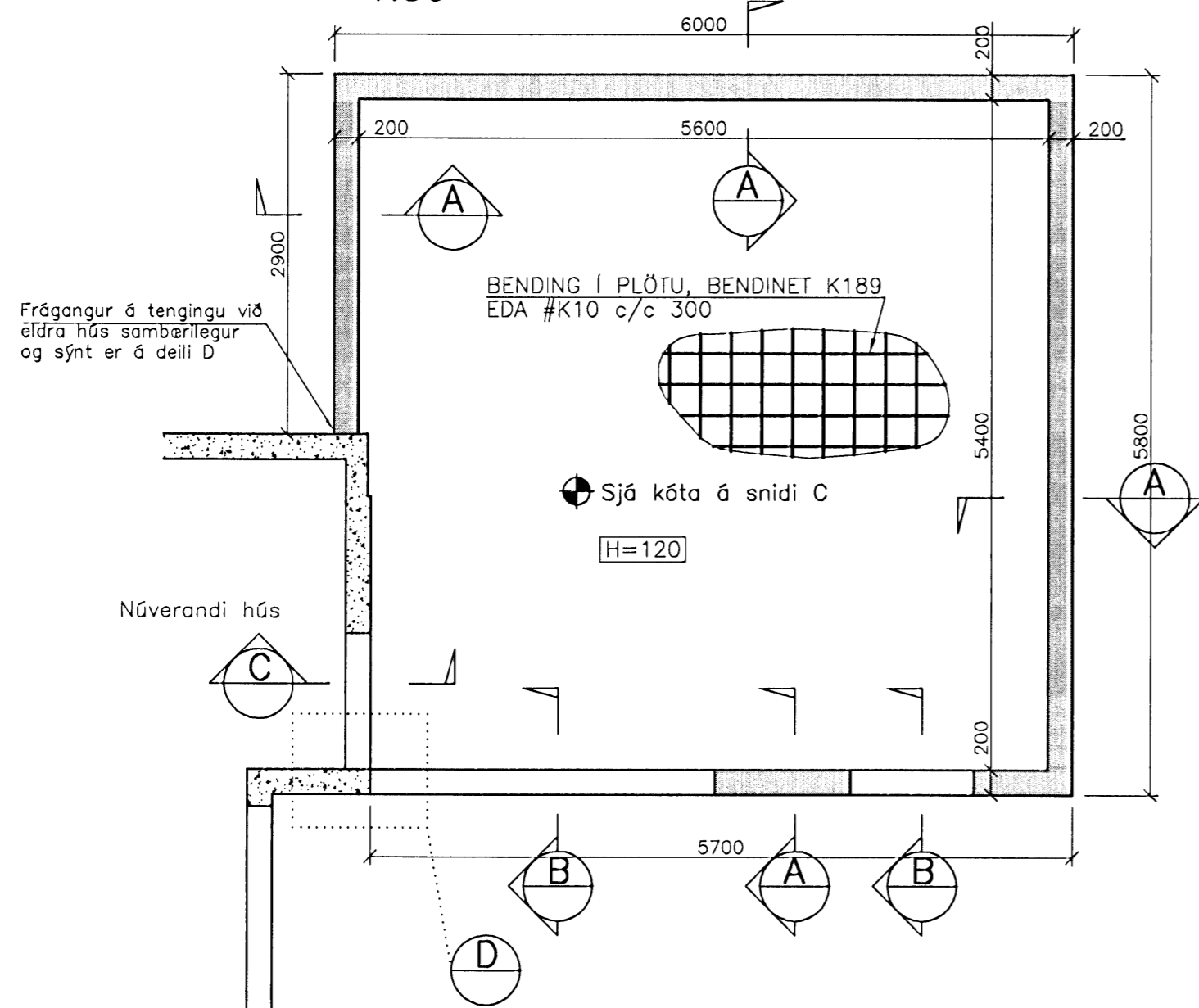
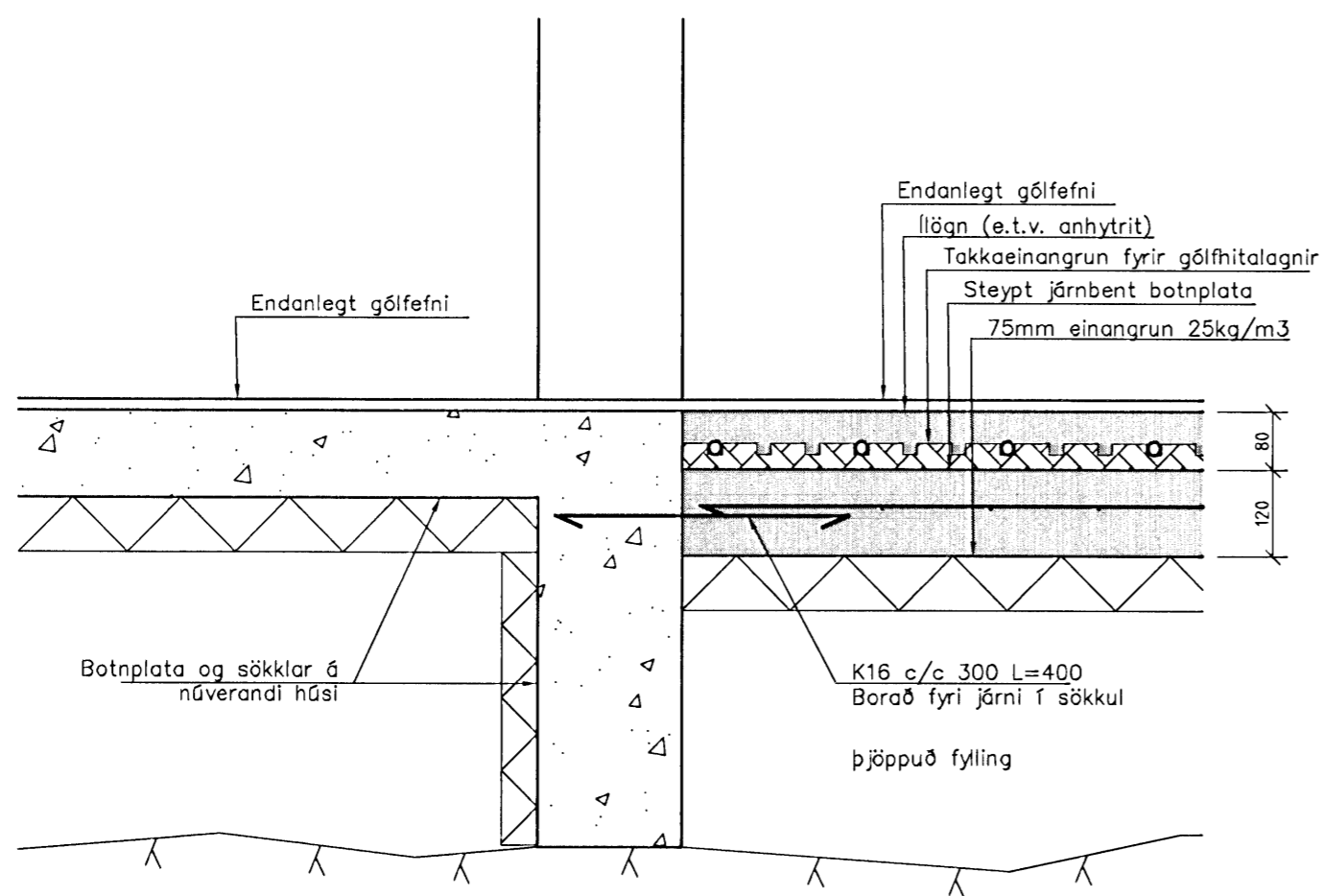


GRUNNMYND
1:50



DEILI C
1:10

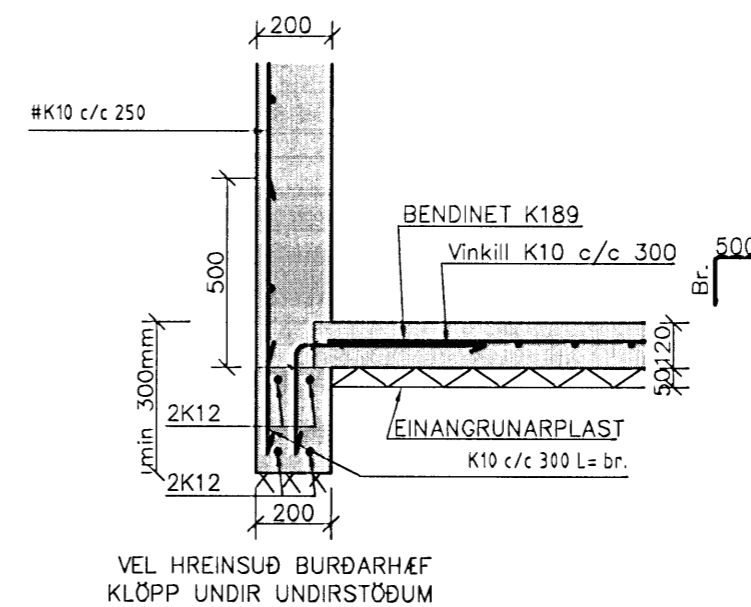


Semhykkjabanki

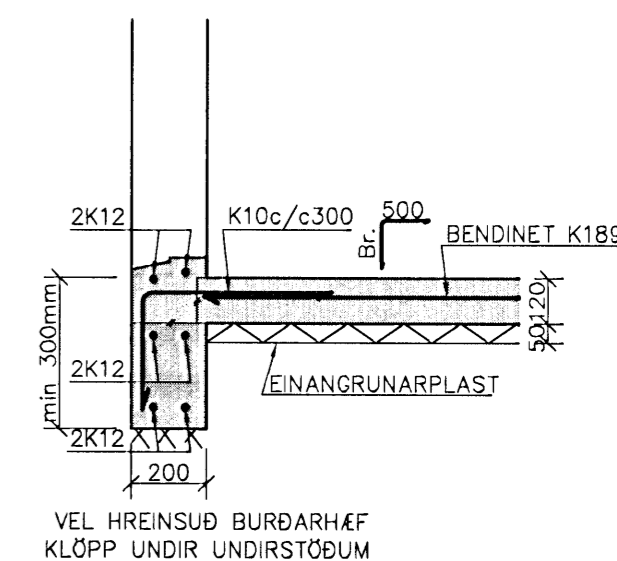
16 JAN 2009

Byggingafrádrátturinn í Hafnarfirði
F.h. Hrólfur S. Gunnlaugsson

DEILI A
1:20

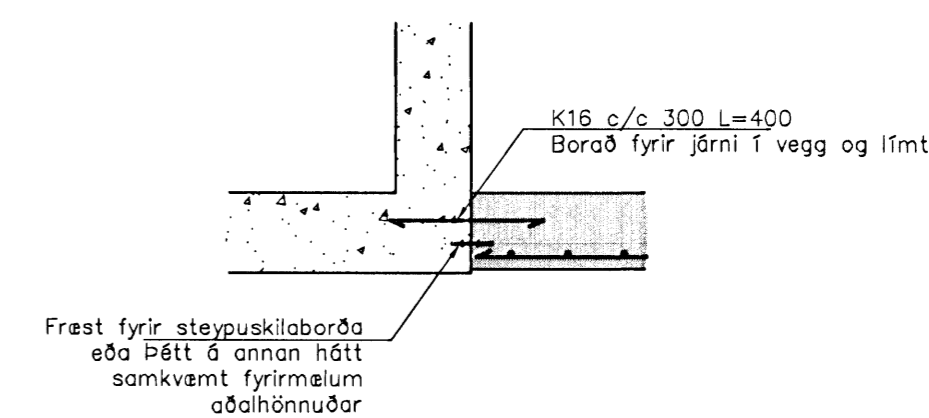


DEILI B
1:20



DEILI D
1:20

ATH!! Þessi frágangur gildir einnig á vegg upp að þaki.



TILVÍSANIR:

ALMENNAR SKÝRINGAR SJÁ TEIKNINGU NR. B00

Nr.	Dags.	Breyting	Af
<p>MÆLINGAR OG RÁÐGJÖF EHF Dalbrún 10, 701 Egilsstaðir Sími: 471-2620, Netfang: mor@sinnet.is</p>			
<p>FAGRABERG 48 HAFNARFIRÐI</p>			
<p>VIÐBYGGING BURÐARPOL UNDIRSTÖÐUR GRUNNMYND OG SNIÐ</p>			
Teikn. BG	Hönnuður aðaluppdr. <i>MRP</i>		
Dags: 20.11.08	Mkv: 1:50/20/10	Nr: B01	
Samp.	Stefán Gunnmundsson Kt. 301171-4989		