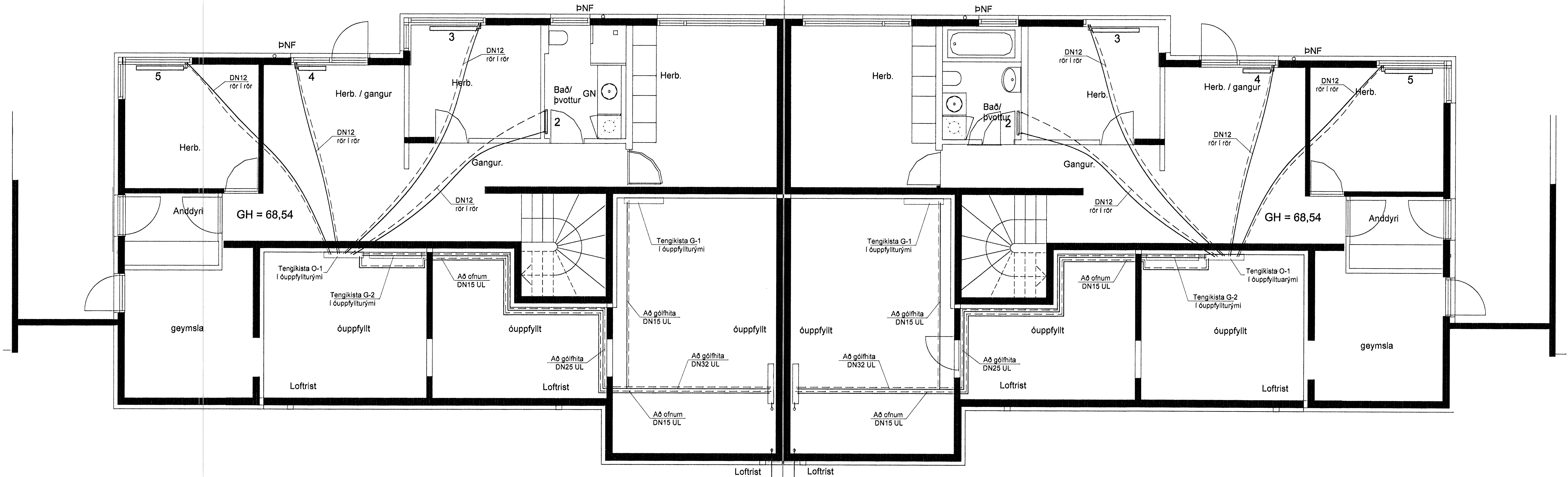


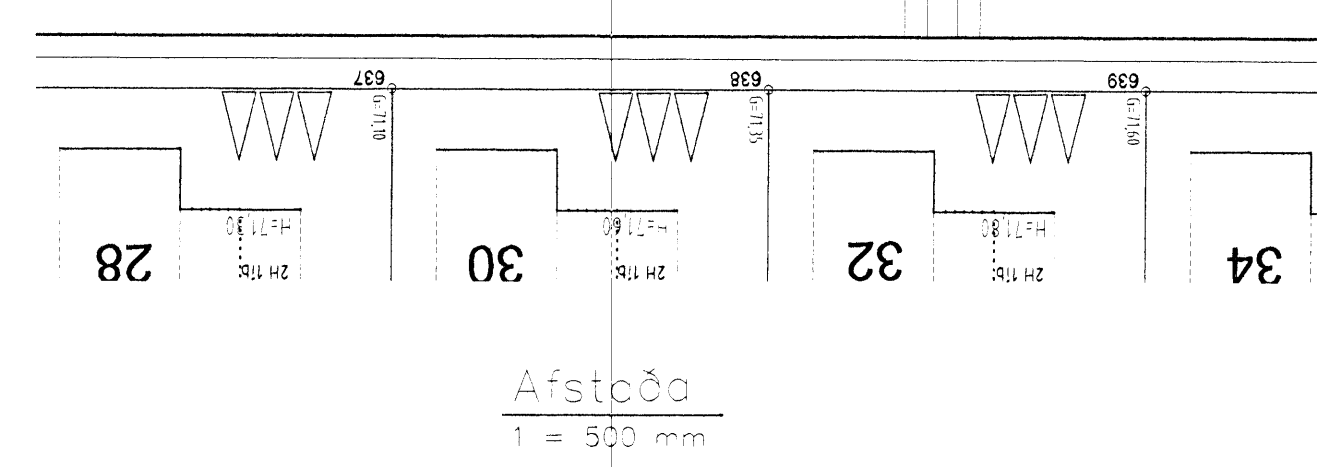
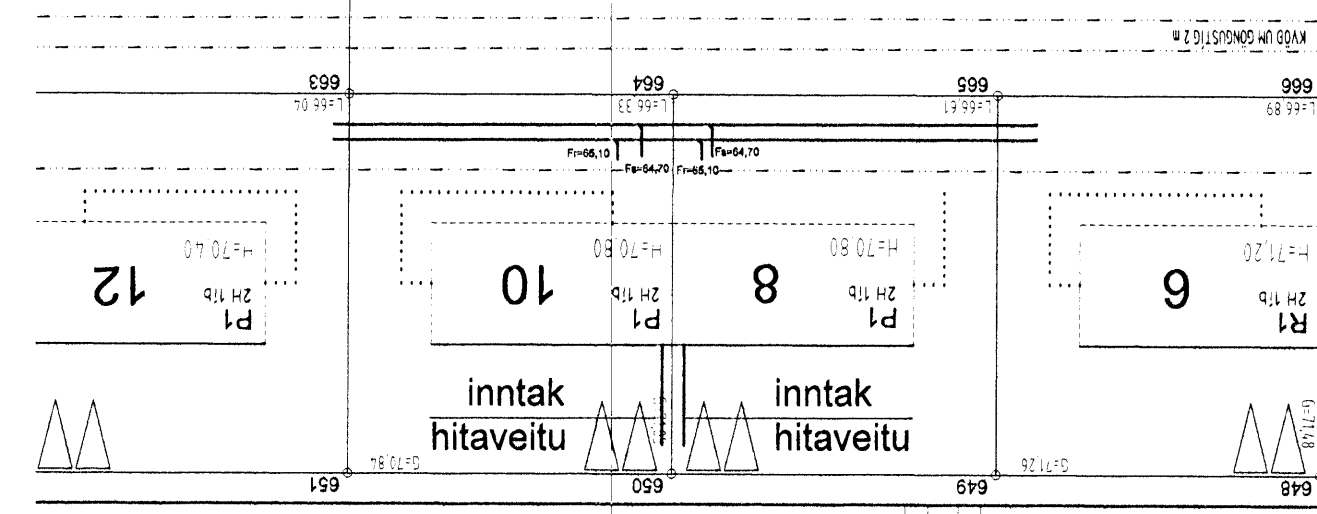
L=66,33

Samþykkt þann
08 APR 2009
Byggingafulltrúinn í Hafnarfirði
F.h. Hrólfur S. Gunnlaugsson



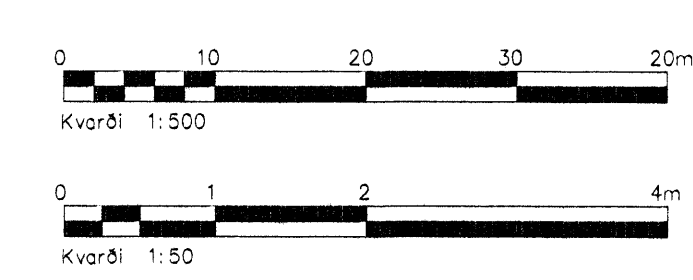
Grunnmynd húsnr. 10
1 = 50 mm

Grunnmynd húsnr. 8
1 = 50 mm



Afstæða
1 = 500 mm

Skýringar sjá teikningu 300



A	Reyndartekn. af húsnr. 10	AS	02.04.2009
Öfg. Nr.	Bræytingar	Höfundur	Daga

Verkefning

Fjöluás 8 og 10, Hafnarfirði

Strendingur ehf.
Varkfræðibjónustufélag
Pjónargata 13-15 • 220 Hafnarfirður
Sími 565 5644, Fax 565 5644

Lagnir - Ofnalögn
Grunnmynd neðri hæð

Daga: 15.01.08
Téknar / Handed af: JW/AS

Samráðgjafi: ASK
Sími 565 5644, Fax 565 5644

15.01.08
1:50, 1:500 305

04.04.2009