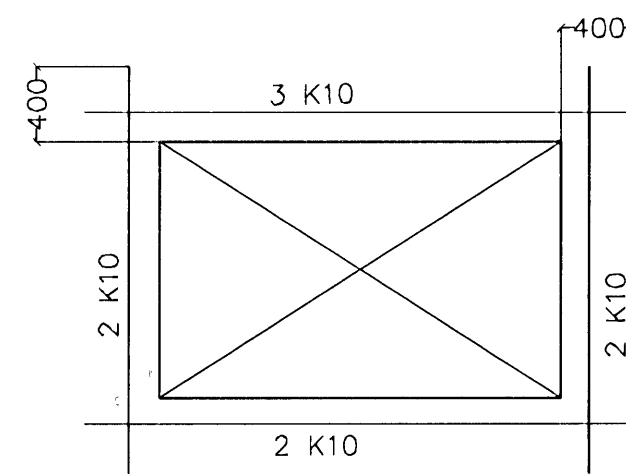
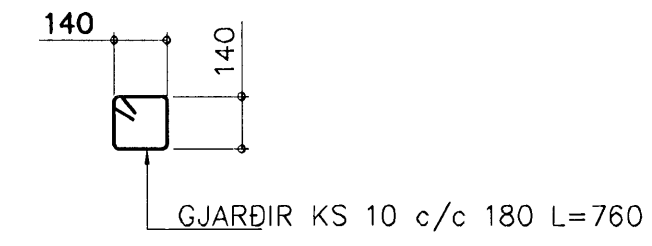
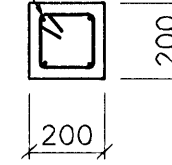


BENDING VIÐ OP

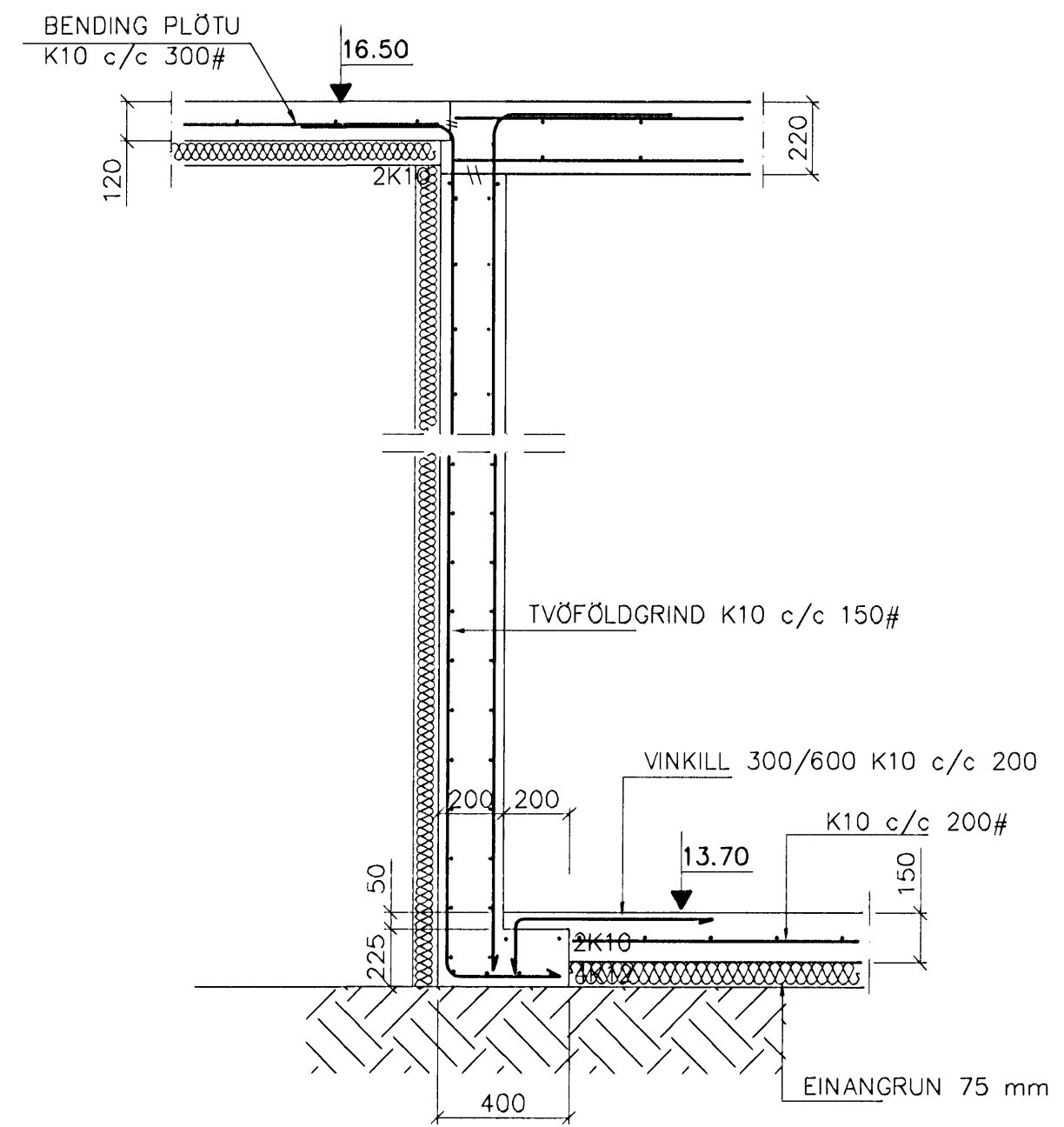
VIÐBÓTAR JÄRNABENDING VIÐ OP SKAL VERA EFTIRFARANDI NEMA ANNAD KOMI FRAM Á TEIKNINGUM



LANGJÄRN 4 K16



SÚLA S1 1:20



SNID 6 1:20

SKÝRINGAR

ALMENNAR SKÝRINGAR SJÁ BL. 1-01
 STEYPA C-25, SEMENTINNIHALD = 300kg/m
 STEYPUHULA Í ÖTVEGGJUM = 30mm
 STEYPUHULA Í PLÖTU = 20mm
 BENDISTÁL Ks410

BENDING VEGGJA
 ÖTVEGGJUR TVÖFÖLD GRIND
 K10 c/c 150#
 MILLIVEGGIR EINFÖLD GRIND
 K10 c/c 250#

Br.	Dags.	Eðli breytinga	Sign

**BJARKAVELLIR 1A
 HAFNARFIRÐI**

BENDING VEGGJA KJALLARA
 BENDING PLÖTU YFIR KJALLARA

MKV. 1:50 1:20

DAGS. NOV 2008

VERK NR. 2808

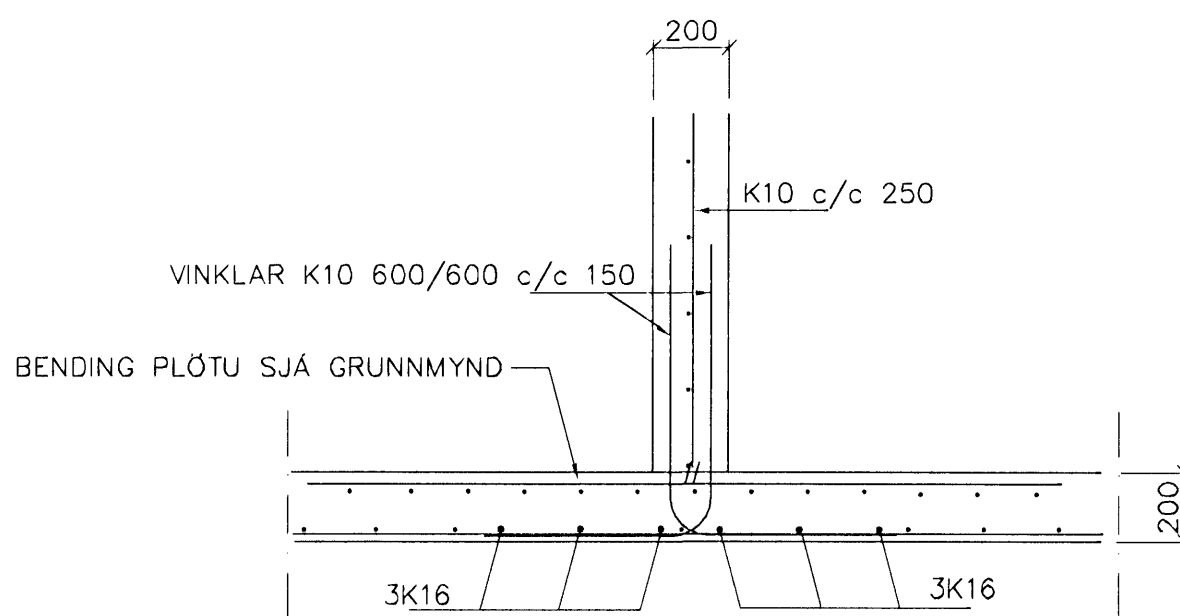
TEIKN. NR. 1-02

HANNAD SIG. ÞORLEIFSS. KT. 241148-3009

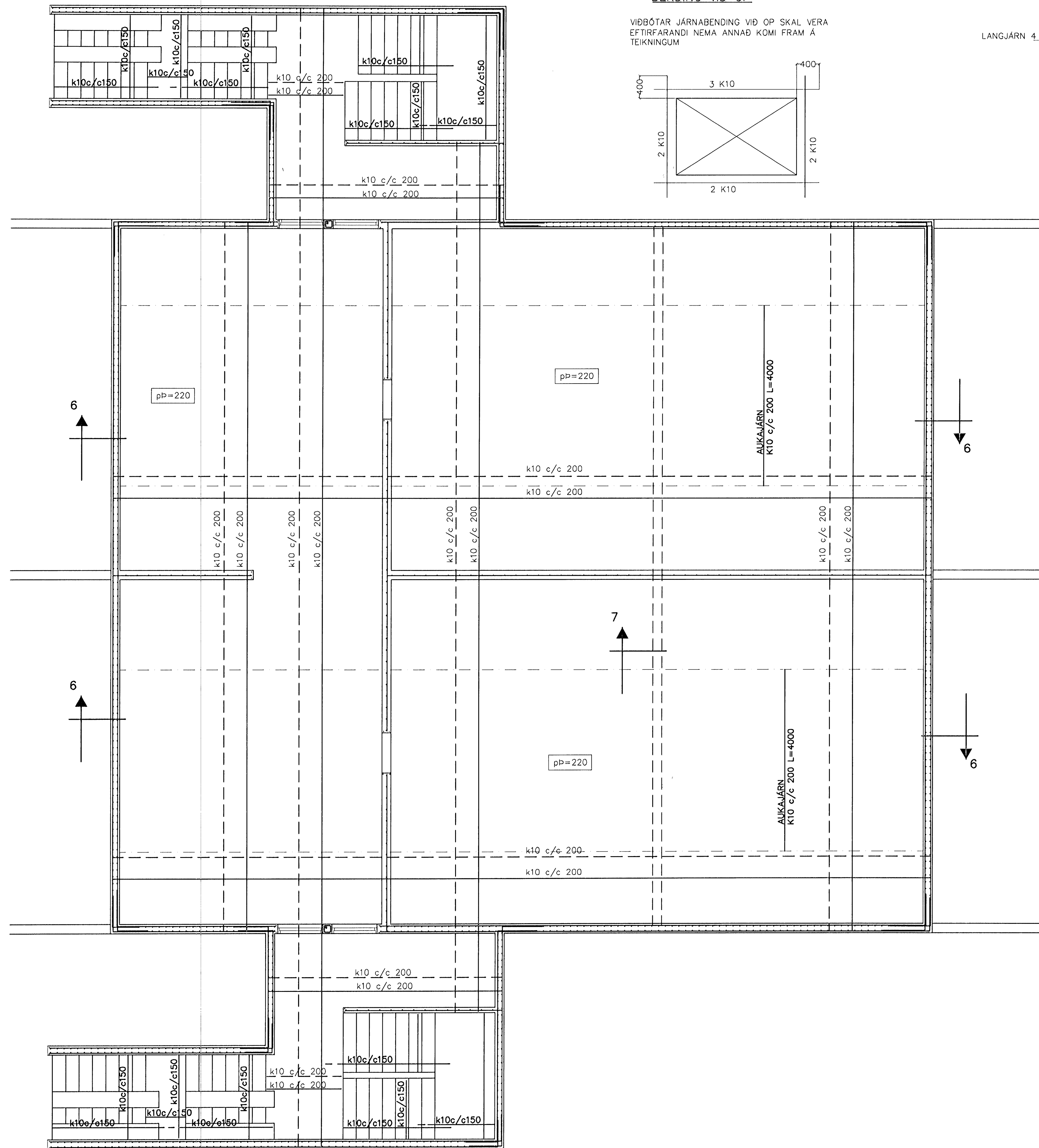
TEIKNAD G.H.

YFIRFARID

TEKNIÞJÓNUSTA SIGURDAR ÞORLEIFSSONAR ehf
 STRANDGÖTU 11 220 HAFNARFIRÐI
 Sími 555-4255 FAX 565-2875
 E-mail tsth@simnet.is
 kt: 440693-2539



SNID 7 1:20



GRUNNMYND 1:50