

SKÝRINGAR LAMPAPLAN:

ALMENN SKÝRING.
NL MERKING VÍÐ LAMPA TÁKNAR NEYÐARLAMPA MEÐ RAFHLÖÐU OG SJÁLFSÞRÓFARLAMPANUM.
LAMPINN SKÁL LÝSA VIÐ STRAUMRÖF

- (A) VELTANLEGUR ÁLGRÁR HALÖGEN LAMPI, 12V, 50W INNFELLDUR Í NIÐURTEKIÐ LOFT
- (AA) SAUNA VEGGLAMPI 1x40W GLÓPERA, IP65, UTANÁLIGGJANDI Á VEGG
- (AB) HALOGENLAMPI INNFELLDUR 12V 35W FASTUR
- (AD) FLÚRLAMPI HVÍTUR 2x58W, T5 PERA, MEÐ ÓPAL HLÍF, UTANÁLIGGJANDI Á LOFT
- (AS) VEGGLAMPI KASSALAGA ÁLGRÁR 1x75W MT MÁLMHALÖGEN PERA, UPP OG NIÐUR LJÓS, UTANÁLIGGJANDI Á VEGG
- (A) FLÚRLAMPI 1x35W, T5 PERA, UTANÁLIGGJANDI Á LOFT, IP67
- (B) FLÚRLAMPI 2x54W, T16 PERA, UTANÁLIGGJANDI Á LOFT, IP65
- (BA) LAMPI 1x42W, TC-TEL SPARPERA, ÁLGRÁR INNFELLDUR Í JÖRÐU, IP65
- (BB) LAMPI 1x28W, TC-TEL SPARPERA, ÁLGRÁR, INNFELLDUR Í VEGG, IP65
- (BC) VEGGLAMPI KASSALAGA ÁLGRÁR 1x35W HIT MÁLMHALÖGEN PERA, 2° UPP OG NIÐUR LJÓS, UTANÁLIGGJANDI Á VEGG, IP65
- (BE) DIÓÐULAMPI, ÁLGRÁR MEÐ HLÍFÐARGLERI, MEÐ 3x1W LED 24VDC PERUM, INNFELLDUR Í VEGG
- (BG) FLÚRLAMPI ÁLGRÁR 1x54W, T5 PERA, INNFELLDUR Í KERFISLOFT
- (C) FLÚRLAMPI 2x28W, T16 PERA, UTANÁLIGGJANDI Á LOFT, IP65
- (CA) FLÚRLAMPI 1x35W, T5 PERA, INNFELLDUR Í LOFT, IP65
- (D) FLÚRLAMPI 1x35W, T5 PERA, UTANÁLIGGJANDI Á LOFT, IP44
- (E) FLÚRLAMPI ÁLGRÁR 1x14W, T5 PERA, UTANÁLIGGJANDI Á VEGG, IP 44
- (F) STROKKLAMPI ÁLGRÁR MEÐ SPARFLÚRPERU 1x26W MEÐ MÖTTUM ÁLSPEGLI, INNFELLDUR Í NIÐURTEKIÐ LOFT
- (FA) STROKKLAMPI ÁLGRÁR MEÐ SPARFLÚRPERU 2x26W MEÐ MÖTTUM ÁLSPEGLI, INNFELLDUR Í NIÐURTEKIÐ LOFT
- (H) FLÚRLAMPI OPINN 12x28W
- (HB) FLÚRLAMPI OPINN 1x35W
- (I) INNFELLDUR FLÚRLAMPI 300x600mm, 2x14W
- (M) KASSALAGA ÁLGRÁR FLÚRLAMPI 2x49W, T5 PERA, UTANÁLIGGJANDI Á LOFT
- (MA) FLÚRLAMPI 2x35W, T5 PERA, UTANÁLIGGJANDI Á VEGG MEÐ VEGGFESTINGUM, IP67
- (N) UNDIRSKÁPALAMPI 1x28W
- (P) FLÚRLAMPI OPINN 1x54W, SAMFELLANLEGUR
- (PA) FLÚRLAMPI OPINN 1x54W
- (Q) FLÚRLAMPI OPINN 1x39W, SAMFELLANLEGUR
- (R) VEGGLAMPI KASSALAGA ÁLGRÁR 1x18W TC-T SPARFLÚRPERA 62° UPP OG NIÐUR LJÓS, UTANÁLIGGJANDI Á VEGG, IP65
- (S) KASSALAGA ÁLGRÁR FLÚRLAMPI 1x35W, T5 PERA, UTANÁLIGGJANDI Á LOFT
- (T) FLÚRLAMPI HVÍTUR 6x54W, T5 PERA, UTANÁLIGGJANDI Á LOFT. LAMPI MEÐ ÞREMUR STRAUMFESTUM OG HÆGT AÐ KVEIKJA Á TVEIMUR, FJÖRUM OG SEX PERUM
- (V) FLÚRLAMPI HVÍTUR 2x35W, T5 PERA, MEÐ ÓPAL HLÍF, UTANÁLIGGJANDI Á LOFT
- (X) FLÚRLAMPI HVÍTUR 1x35W, T5 PERA, MEÐ ÓPAL HLÍF, UTANÁLIGGJANDI Á LOFT
- (D) ÚT-LAMPI NIÐUR, HANGANDI FRÁ LOFTI EÐA VEGG, SÍLOGANDI MEÐ VIÐEIGANDI MERKJUM
- (E) ÚT-LAMPI HÆGRI, HANGANDI FRÁ LOFTI EÐA VEGG, SÍLOGANDI MEÐ VIÐEIGANDI MERKJUM
- (O) ÚT-LAMPI VINSTRI, HANGANDI FRÁ LOFTI EÐA VEGG, SÍLOGANDI MEÐ VIÐEIGANDI MERKJUM

SKÝRINGAR BRUNAVIÐVÖRUNARKERFI

FJARLÆGJA SKAL ALLT ELÐRA BRUNAVIÐVÖRUNARKERFI Í ELÐRI STÚKUBYGGINGU. ÚTVEGA SKAL OG SETJA UPP VISTFANGS BRUNAVIÐVÖRUNARKERFI FYRIR ELÐRI OG NYJU STÚKUBYGGINGARNAR ÁSAMT ELÐRI ÞRÓTTASÖLUM OG Í NYTT FRJÁLSÞRÓTTAÐHÚS. BRUNAVIÐVÖRUNARKERFI Í RISA SKAL TENGAST NYRRI STJÓRNSTÖÐ BRUNAVIÐVÖRUNARKERFIS Í ANDDYRI Á 1. HÆÐ. NÚVERANDI LÍNUSKYNJARAR, BJÖLLUR OG HANDBÓÐAR Í NÚVERANDI FRJÁLSÞRÓTTARHÚSI SKULU EINNIG TENGJAST NYRRI STJÓRNSTÖÐ Á 1. HÆÐ. LAGNIR

- 1 FJARLÆGJA SKAL NÚVERANDI BRUNAVIÐVÖRUNARSTJÓRNSTÖÐ RENNUR, HANBÓÐA OG SPENNUGJAFI. LAGA SKAL VEGG. ÚTVEGA SKAL OG SETJA UPP BRUNAVIÐVÖRUNARSTÖÐ TENGDA VAKTAHAFANDI STJÓRNSTÖÐ Í NYTT ANDDYRI. FRAMLENGJA SKAL LAGNALEIÐUM OG KÓPLUM FYRIR NÚVERANDI BRUNAVIÐVÖRUNARKERFI Í ELÐRA HÚSNÆÐI AÐ NYRRI BRUNAVIÐVÖRUNARSTJÓRNSTÖÐ OG TENGJA ELÐRA KERFI VIÐ NYJA STJÓRNSTÖÐ
- 2 4 PARA BRUNAKAPALL Í 16mm UTANÁLIGGJANDI ÁLRÖRI
- 3 BÚNAÐUR STAÐSETTUR OFAN VIÐ NIÐURTEKIÐ LOFT
- 4 RAFDRIFNAR HURÐIR SKULU TENGJAST BRUNAVIÐVÖRUNARKERFI HÚSSINS
- 5 4 PARA BRUNAKAPALL Í 16mm RÖRI
- 6 5x1q STÝRISTRENGUR Í 20mm RÖRI FYRIR TENGINGU Á BRUNAVIÐVÖRUNARKERFI VIÐ HÚSSSTJÓRNARKERFI

- [R] REYKSKYNJARI JÓNÍSKUR
- [R] REYKSKYNJARI OPTÍSKUR
- [H] HITASKYNJARI
- [C] BRUNAHANDBÓÐI, H:1400mm
- [S] BRUNABJALLA, H:2400mm
- LÍNUSKYNJARI Í FRJÁLSÞRÓTTARHÚSI MEÐ SPEGLI Í HÆÐ 6000mm
- [ISO] SKAMMHLAUPSEINANGRARI

- [S] HURÐARSEGULL, H:2000mm. ENÐANLEG STAÐSETNING HURÐAR-SEGULA SKAL ÁKVARÐAST AF STÆRÐ OG OPNUN HURÐA.
- [L] LYKILROFI TIL STJÓRNUNAR Á REYKÞÓLUM

- BVK STJÓRNSTÖÐ BRUNAVIÐVÖRUNARKERFIS
- UBVK UNDIRSTÖÐ BRUNAVIÐVÖRUNARKERFIS

- B 1 0 1 HLAUPANDI NÚMER EININGAR HÆÐ HÚSSINS SEM EINING ER Á HEITI EININGAR/KERFIS

HLJÓÐKERFI:

- [] : RAFTÆKI FYRIR HLJÓÐ OG MYND SAMKVÆMT SKÝRINGU Á TEIKNINGU
- [] : HÁTALARAR Í NIÐURTEKIÐ LOFT OG EÐA Á VEGG

FRÁGANGUR LAGNA GEGNUM BRUNASKILRÚM:

ÞAR SEM LAGNIR LIGGJA Í GEGNUM BRUNASKILRÚM SKAL ÞÉTTA MEÐ EFTIRFARANDI HÆTTI:
- HOLRÚM Fyllt með steinull, þétt með eldvarnarefni af viðurkenndri gerð.
LOFTNETSKERFI:

- LOFTNETSKERFI Í ELÐRI HLUTA SKAL TENGJAST NYJU LOFTNETSKERFI SEM VERÐUR BREIÐBAND SÍMANS.
- [] LOFTNETSTENGILL (ENÐATENGILL), HÆÐ 200mm FRÁ FULLFRÁGANGNU GÖLFI NEMA ANNAÐ KOMI FRAM Á TEIKNINGU

FJARSKIPTALAGNAKERFI:

- [] EINFALDUR FJARSKIPTALAGNATENGILL, CAT5e, RJ-45 HÆÐ 200mm, NEMA ANNAÐ KOMI FRAM Á TEIKNINGU
- [] TVÖFALDUR FJARSKIPTALAGNATENGILL, CAT5e, RJ-45 HÆÐ 200mm, NEMA ANNAÐ KOMI FRAM Á TEIKNINGU
- [] FJARSKIPTALAGNATENGILL FYRIR TÖLVUR
- [] FJARSKIPTALAGNATENGILL, FYRIR SÍMA
- [] FJARSKIPTALAGNATENGILL, ÝMISLEGT

- S101 [] FJARSKIPTALAGNASKÁPAR 600x800x1020mm

TÁKN FYRIR LÁG- OG SMÁSPENNU

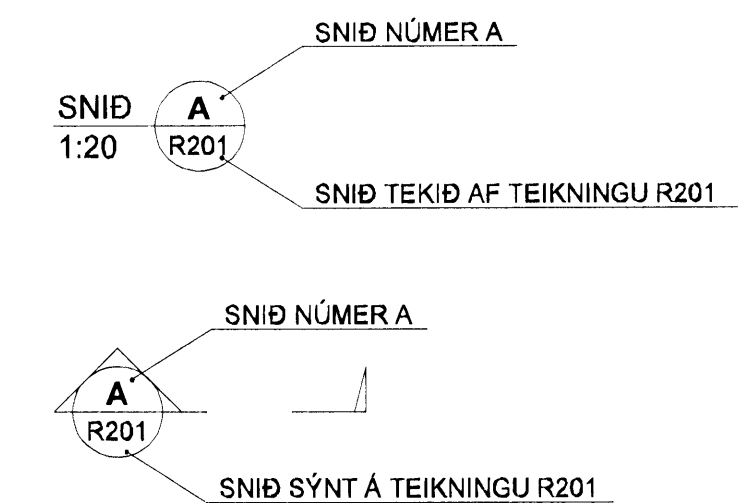
- [] PIPULÖGN Í GÖLFI/JÖRÐU
- [] FORTENGÐAR GESIS SNÚRUR
- [] RAFBÚNAÐUR SEM FJARLÆGIST
- [] TENGLARENNA
- [] LÖÐRÉTT TENGLARENNA
- [] NETSTIGAR
- [] KEILA Í STEYPU
- [] HITANEMI Í HÆÐ 1500mm FRÁ FULLFRÁGANGNU GÖLFI LEGGJA SKAL 4x1q SKERMADAN STÝRIKAPAL Í 20mm RÖRI AÐ STIGA OG Á STIGA AÐ TÖFLU FRÁ HITANEMA. MERKJA SKAL STÝRIKAPAL GREINILEGA Í TÖFLU
- [] TENGINGAR Á MÓTOR OG EÐA DÆLU

SKÝRINGAR VEGNA BREYTINGA Í KJALLARA ELÐRI STÚKU:

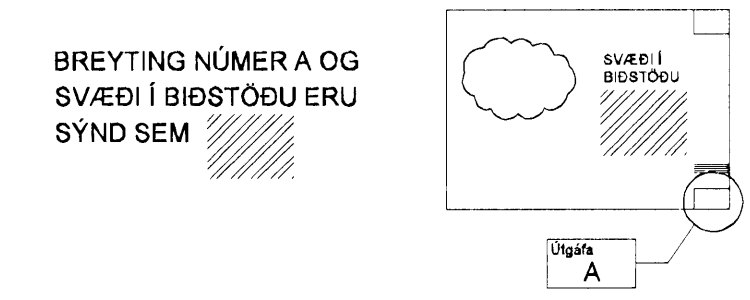
SETJA SKAL DÓSALOK Á DÓSIR ÞAR SEM RAFBÚNAÐUR HEFUR VERIÐ FJARLÆGÐUR ALLAR UTANÁLIGGJANDI LAGNIR SKULU LAGÐAR Í AL RÖR FJARLÆGJA SKAL ALLAR RENNUR, RÖR, KAPLA OG LAGNIR FYRIR RAFBÚNAÐ SEM SKAL FJARLÆGÐUR

- 1 ALLUR RAFBÚNAÐUR Í TÆKNIRYMI SKAL FJARLÆGÐUR NEMA TENGIDÓS FYRIR SKÓLPDÆLU SEM SKAL FÆRÐ UPP VIÐ LOFT
- 2 NÚVERANDI STJÓRNBOX FYRIR BJÖLLUR SKULU FÆRAST. NY STAÐSETNING SKAL ÁKVARÐAST Í SAMRÁÐI VIÐ VERKKAUPA
- 3 FJARLÆGJA SKAL NÚVERANDI STJÓRNBOX FYRIR LOFTRÆSINGU OG LÝSINGU FYRIR ELÐRI SAL
- 4 FJARLÆGJA SKAL NÚVERANDI 63A, 3JA FASA TENGIL FYRIR RISANN
- 5 FJARLÆGJA SKAL REYKSKYNJARA FYRIR RÁSASKIPT BRUNAVIÐVÖRUNARKERFI. ÚTVEGA SKAL VISTFANGS OPTÍSKAN REYKSKYNJARA SÖMU STAÐSETNINGAR
- 6 FJARLÆGJA SKAL LAMPA OG SETJA SKAL LOK Á LOFTDÓS

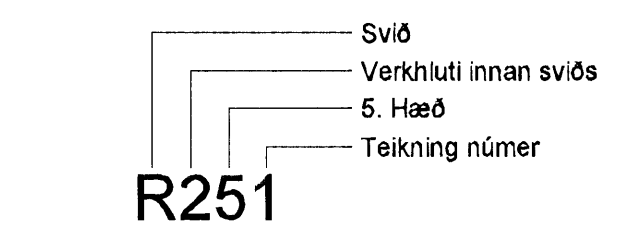
SKÝRINGAR



BREYTINGAR ERU TÁKNADAR MEÐ BÓKSTÓFUM A, B, C O.S.FRV. DREGIÐ VERÐUR SKÝ UTAN UM ALLAR BREYTINGAR, SEM GERÐAR ERU Á MILLI ÚTGÁFA Á HVERRI TEIKNINGU.



NÚMÉR TEIKNINGA ER SKÝ. SKÝRINGARMYND HÉR AÐ NEÐAN.



VERKHLUTI ER TÁKNADUR MEÐ NÚMÉRUM OG ERU SEM HÉR SEGIR:

- 0 - SKÝRINGAR
- 1 - LAGSPENNA
- 2 - LAMPAPLAN
- 3 - SMÁSPENNA
- 4 - STÝRIKERFI
- 5 - BRUNAVIÐVÖRUNARKERFI
- 6 - EINLÍNEMYNDIR
- 9 - KERFISMYNDIR

SKIPTINGAR Á HÆÐUM ERU EFTIRFARANDI

- - | SÖKKLI (UNDIRSTÖÐUR, FRÁRENNSLI)
- 0 - KJALLARI
- 1 - 1. HÆÐ
- 2 - 2. HÆÐ
- O.S.FRV

BATTERIÐ | ARKITEKTAR
Kt. 110457-2789

B	12.06.09	Bætt við lampaskýringum	BSG/OG
A	27.11.07	Verkteikning	RVK/HJ
Útg.	Dags.	Skýring	Hannað/Yfirfarð



VERKFRÆÐISTOFA

BEIARHRAUN 20 • 220 HAFNARFJÖRÐUR • KENNIT. 710796-2899
vsb@vsb.is • Sími 565 8600 • Fax 565 8610 • www.vsb.is

Áritun sérhönnuðar	Örn Guðmundsson Kt: 220961-2739			
Verkefni	KAPLAKRIKI HAFNARFIRÐI			
Verkhuti	Rafkerfi Almennar skýringar			
Hannað	Teiknað	Yfirfarð	Kvali	Síða
RVK	RVK	HJ	-	/ A1 -
Dags.	Verkefni	Teikning	Útgáfa	
30.04.2007	06811	R001	B	