

Almennar skýringar fyrir water-mist úðakerfi (kerfi 11)

Virgni kerfisins:

- Kerfið er vatnsfyllt sjálfvirk misturkerfi. Allir úðastútar eru með eigin bræðvari. Við bruna opnast aðeins þeir úðastútar sem verða fyrir hitaálagi. Þegar úðastútur opnast, fellur þrýstingur í dreifkerfinu og varðloki opnar fyrir rennsli að úðakerfinu og viðvörðunarbúnaði sem sendir boð til viðurkenndrar stjórnsúðvar og ræsir dælu.

Hönnunarforsendur:

- Við hönnun er stuðs við reglur frá DBI um misturkerfi og forskrift 251 frá sömu stofnun.
- Við hönnun er stuðs við hönnunarreglur frá framleiðanda kerfisins.
- Afköst kerfisins miðast við áhættuflokk OH1 / NR1
- Afköst kerfisins miðast við vatnsfyllt kerfi
- Stærð hönnunarsvæðis er 72 m²
- Vatnsþéttleiki (density) er 1,6 mm/mín.
- Kerfið er rennslishannað (Fully calculated system)
- Varðloki er í kóta 24,2 m
- Hæsti úðari er í kóta 28,1 m

Lýsing á húsnæði og starfsemi:

- Sjá byggingarlýsingu og teikningar arkitekta.
- Um er að ræðar viðbyggingu við eldri íþróttamiðstöð. Viðbótin felst í nýju anddyr, skrifstofum, fjölnotasalar o.fl. á 1. hæð, og búningaklefa, þreksal o.fl. í kjallara.
- Öll nýbyggingin að undanskildum búningaklefum í kjallara og frjálisþrótta húss eru varin með vatnsúðakerfi. Einnig er öll 1. hæð eldri byggingar varin með vatnsúðakerfi.

Vatnsaðfærsla og Rennslisprufa:

- Aðfærsla vatns er með Ø90 mm lögn sem tengist við stofnlögn í götu.
- Við rennslispröfun vatnsveitu þann 21.11.2006 við suður gafi íþróttahúss
- Kaplakrika fengust eftirfarandi niðurstöður:
- Qtot = 2022 L/mín
- Rennslisþrýstingur = 3,2 bar
- Stöðuprýstingur = 3,2 bar
- Afgangsþrýstingur = 2,9 bar
- Áður en úðakerfi er tengt við heimæð skal hún skuluð út með a.m.k. 3,1 m/s rennslisraða og í samræmi við leiðbeiningar frá brunamálastofnun ríkisins.

Eftirlit, prófanir, viðhald:

- Eftirlit, prófun og viðhald skal vera í samræmi við reglur og leiðbeiningar um eftirlit, prófun og viðhald sjálfvirkra úðakerfa, sem brunamálastofnun ríkisins gefur út og í samræmi við leiðbeiningar framleiðanda kerfisins.
- Framleiðandi og eða söluaðili "water mist" kerfisins skal leggja fram leiðbeiningar varðandi eftirlit og viðhald kerfisins.

Skýringar á táknum:

- Pípa í úðakerfi
- Niðurvísandi úðastútur
- Uppvísandi úðastútur
- ▶ Veggúðari
- ✕ Upphengi
- Jarðskjálftafesting fyrir álag þvert á lengdarstefnu pípu
- Jarðskjálftafesting fyrir álag í lengdarstefnu pípu
- ✕ Jarðskjálftafesting fyrir álag þvert á og í lengdarstefnu pípu

Úðastútar:

- Nota skal úðastúta með með opunarhitasti 68°C.
- Eftirfarandi úðastútar eru notaðir í úðakerfinu:

Ú1: Niðurvísandi 15mm mistur-úðahausa fyrir áhættuf. OH, quick response mesta leyfilega fjarlægð á milli úðahausa = 5,0m
Valdir úðastútar er NHP18A, K=20 frá Novenco

Fjöldi úðastúta:

Nr.	Valdir úðastútar	Uppsettir úðastútar	Vara úðastútar	Samtals:
Ú1	NHP18A	234 stk.	24 stk.	258 stk.
Samtals		234 stk.	24 stk.	258 stk.

Dæla:

- Dæla og allur stýribúnaður henni tengdur skal vera viðurkenndur til notkunar í water-mist úðakerfi
- Rafmagnstenging dælu skal vera á sér grein strax á eftir höfuðrofa, á sér öryggi.
- Nauðsynleg afköst dælu eru 350 L/mín @ 8,0 bar við varðloka.
- Samkvæmt rennslismælingu vatnsveitu gefur vatnsveita ca. 3,2 bar við 350 L/mín rennsli.

Varaúðastútar:

- Varaúðastútar skulu geymast í þar til gerðum skáp sem komið er fyrir við varðloka en þó þannig að ekki mæði á honum raki mikið ryk eða hiti hærrí en 27°C.
- Sérstakir lykjar til að skrúfa úðastúta í og úr á að geyma í varuúðaraskápunum, svo þeir séu við höndina ef skipta þarf um úðara. Lyklarnir eru sérhannaðir fyrir þetta hlutverk. Aðrir lykjar geta skemmt stútana.

Pípukerfi:

- Allar pípur skulu ryðfrjár þunnvegga stálpípur no. 1.4401 skv. BS316 s16, 1.4571 skv. DIN 17455 og stærðir skulu vera skv. DIN 2463
- Pípur skulu vera af viðurkenndri gerð til notkunar í sjálfvirkum úðakerfum.
- Öll tengistykki skulu vera af viðurkenndri gerð fyrir viðkomandi pípur.
- Allar pípur skulu uppýlta þrýstiflokk PN 16.
- Allar pípur skulu lagðar með 2% halla að tæmingum.
- Allar pípur og tengistykki skulu samþykktar af brunamálastofnun ríkisins og viðkomandi yfirvöldum til notkunar í sjálfvirkum úðakerfum.

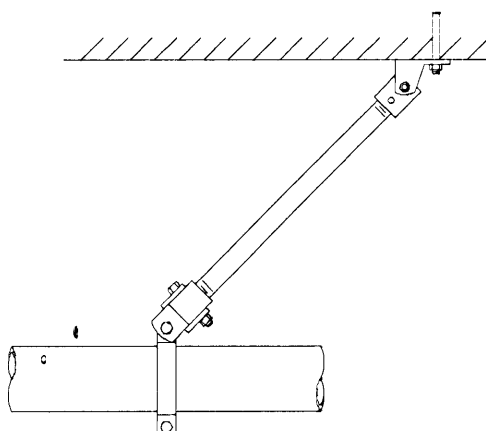
Festing á pípum:

- Allar festingar skulu vera gerðar fyrir úðakerfi og vera viðurkenndar af Brunamálastofnun ríkisins.
- Nota skal festingar með gúmmilinnlegg sem þola a.m.k. 200 kg. þunga fyrir Ø54×1,5mm pípur og minni og 350 kg. fyrir pípur upp að Ø108×2,0mm.
- Hámarks fjarlægð á milli festinga skal vera í samræmi við leiðb. röraframleiðanda og aldrei meiri en 1,5 m fyrir pípur upp að Ø18×1,2mm, 1,8 m fyrir pípur upp að Ø28×1,2mm, 2,1 m fyrir pípur upp að Ø32×1,5mm, 2,4 m fyrir pípur upp að Ø42×1,5mm, 3,0 m fyrir pípur upp að Ø54×1,5mm og 3,6m fyrir pípur upp að Ø76×2,0mm.
- Ath! festingar skulu vera við öll samskeiti, hverja grein og við hvern úðastút.
- Minnsta fjarlægð frá festingu að úðastút er 150 mm og hámarksfjarlægð frá stofni inn á hverja grein 2,0 m
- Jarðskjálftafestingar skulu settar á allar stofnlagir og allar lagnir stærri en ø65. hámarksfjarlægð milli jarðskjálftfestinga er 12,2 m fyrir álag þvert á lengdarstefnu pípu og 24,4 m fyrir álag í lengdarstefnu pípu.

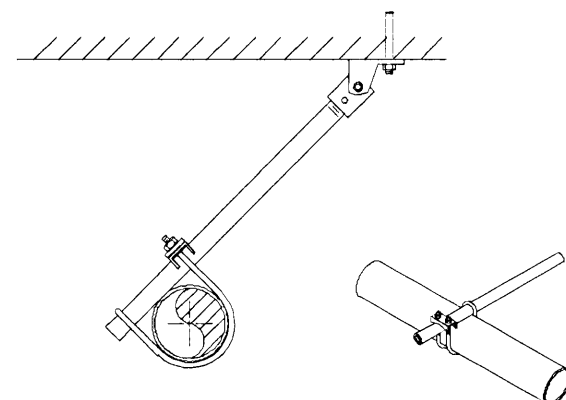
Pípustærð	Max millibil
Ø18	1,5m
Ø22	1,5m
Ø28	1,8m
Ø35	2,1m
Ø42	2,4m
Ø54	3,0m

Jarðskjálftafestingar

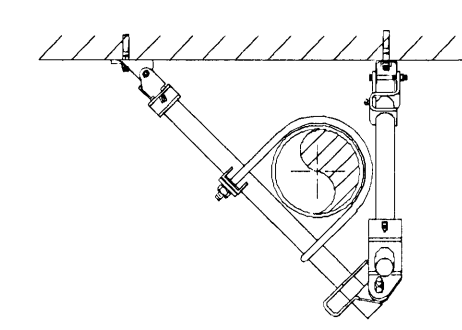
Dæmigerð jarðskjálftafesting fyrir álag í lengdarstefnu pípu.



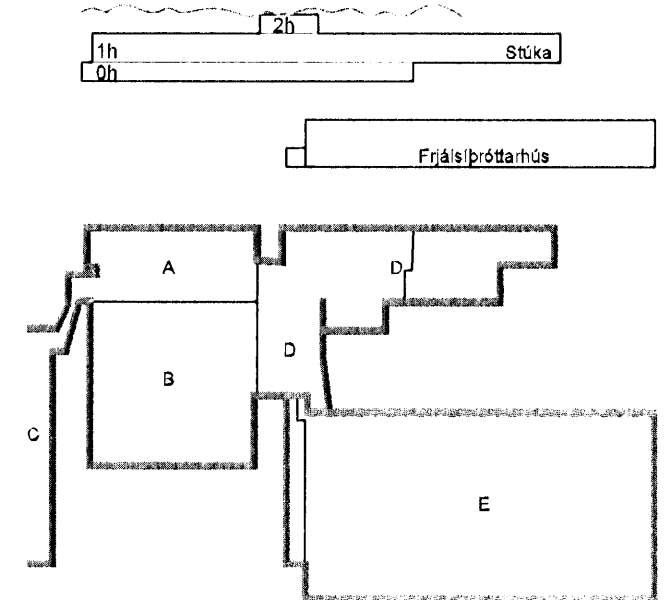
Dæmigerð jarðskjálftafesting fyrir álag þvert á lengdarstefnu pípu.



Dæmigerð jarðskjálftafesting fyrir álag þvert á og í lengdarstefnu pípu.



KAPLAKRIKI



C	12.08.08	Texta breytt / bætt inn	BS:GÁS
B	09.12.08	Texta breytt	BS:GÁS
A	23.11.07	Verkefning	KM:GÁS
Útg.	Daga	Skýring	Hanna ÖVfríðsdóttir



VERKFRÆÐISTOFA

BÆJARHRAUN 20 · 220 HAFNARFJÖRDUR · KENNIT 110796-2899
vsb@vsb.is · Sími 555 9900 · Fax 555 9910 · www.vsb.is

Aflun séðinnu		Sveinn Áki Sverrisson Kt. 230855 5600	
Verkhúsið			
KAPLAKRIKI			
HAFNARFIRÐI			
Verkhúsið			
Lagnir			
Vatnsúðalagnir			
Almennar skýringar			
Hannað	Teiknað	Yfirfarið	Kvaði
BS	BS	SÁS	I A1
Daga	Verkhúsið	Teikning	Útgáfa
30.04.07	06811	P060	C