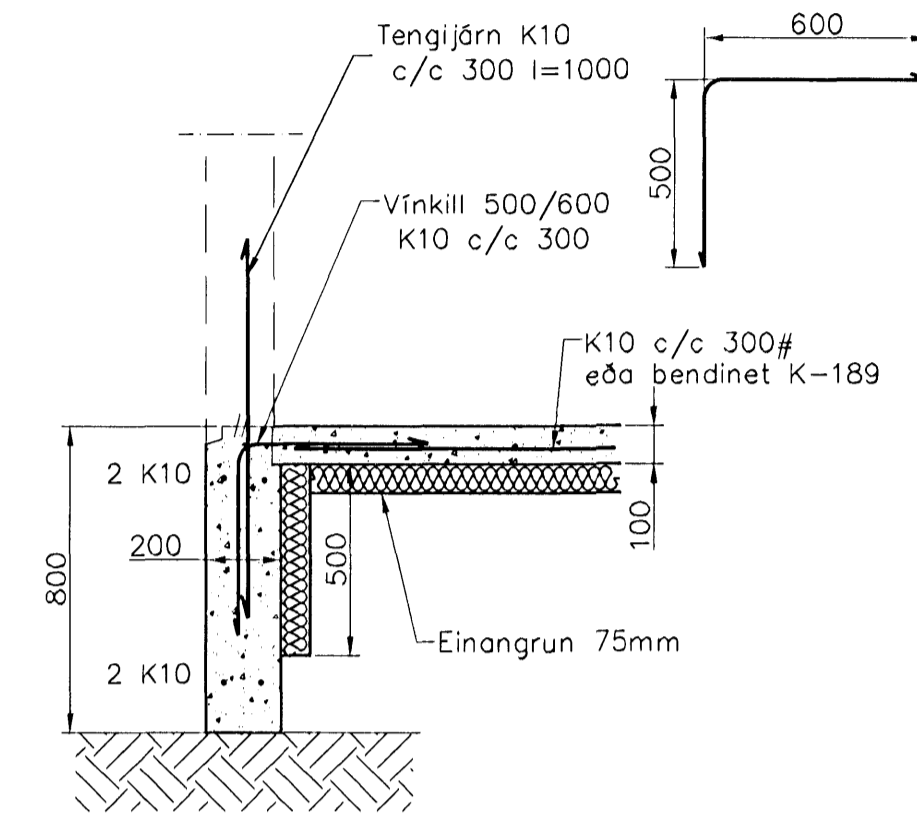
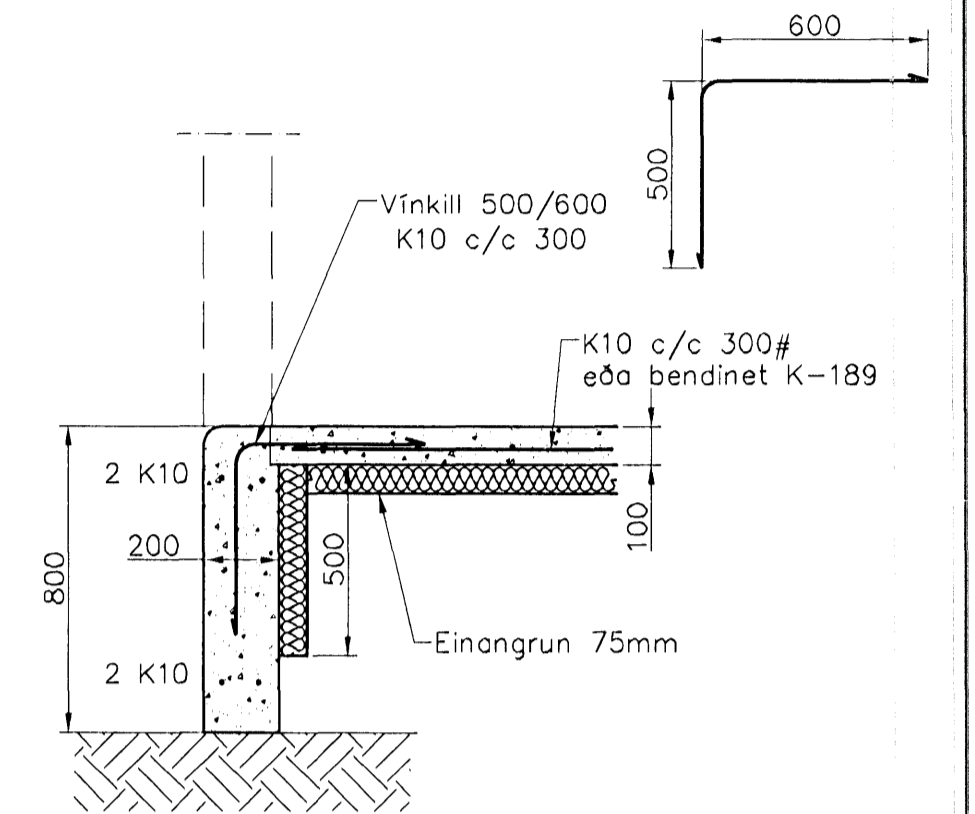


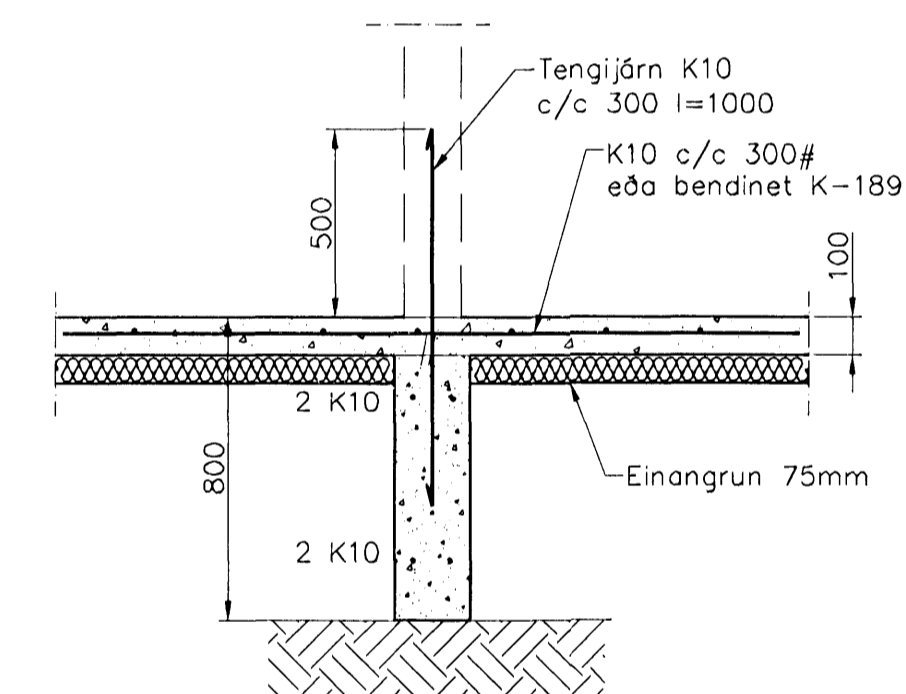
Undirstöður, Grunnmynd, 1:50



Snið 1
1:20



Snið 2
1:20



Snið 3
1:20

Skýringar

Almennar skýringar sjá blað 00-01
Undirstöður hvíla á Þjappaðri frostfríri fyllingu
Hæð undirstöðu skal vera amk. 80 sm undir jarðvegssýfirborði
Mesta álag á undirstöðu = 0,4 MPa
Fylling inn í sókkla skal vera frostfrí grús.
Fylling skal þjappa í 30 sm lögum með 60 kg víbróslæða 3 umferðir hvert lag.
Taka skal úrtök í undirstöður fyrir frænnisslögnum, sjá Grunnlagna teikningu.
Öll mál eru í millimetrum
Einangrun undir botnplötu skal vera 75mm-polystyren 25 kg/m³

Utgáfa	Brýting	Dagsetning	Hannað
Sveinbjörn Hinriksson Byggingateknifræðingur Kt. 166681-2629 Brekkuvegur 8 Hafnarfjörð Sími: 555-4008, 861-9861 Netfang: svennih@internet.is		Staður Glitvellir 31 Hafnarfjörð	
		Skýring Undirstöður	
Hannað / Teiknað	Kvarði	Dagsetning	Verkr. / Teikn. nr.
	1:50 1:20	1.9.06	40-06 1-01