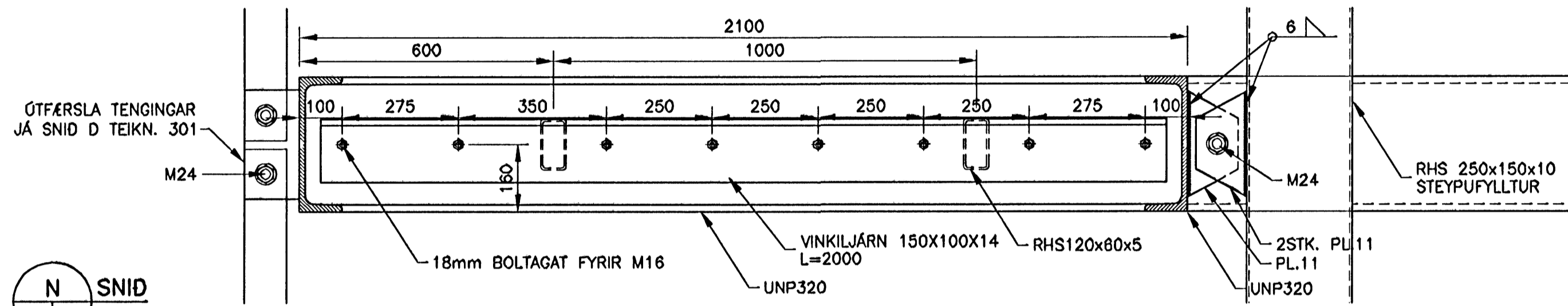
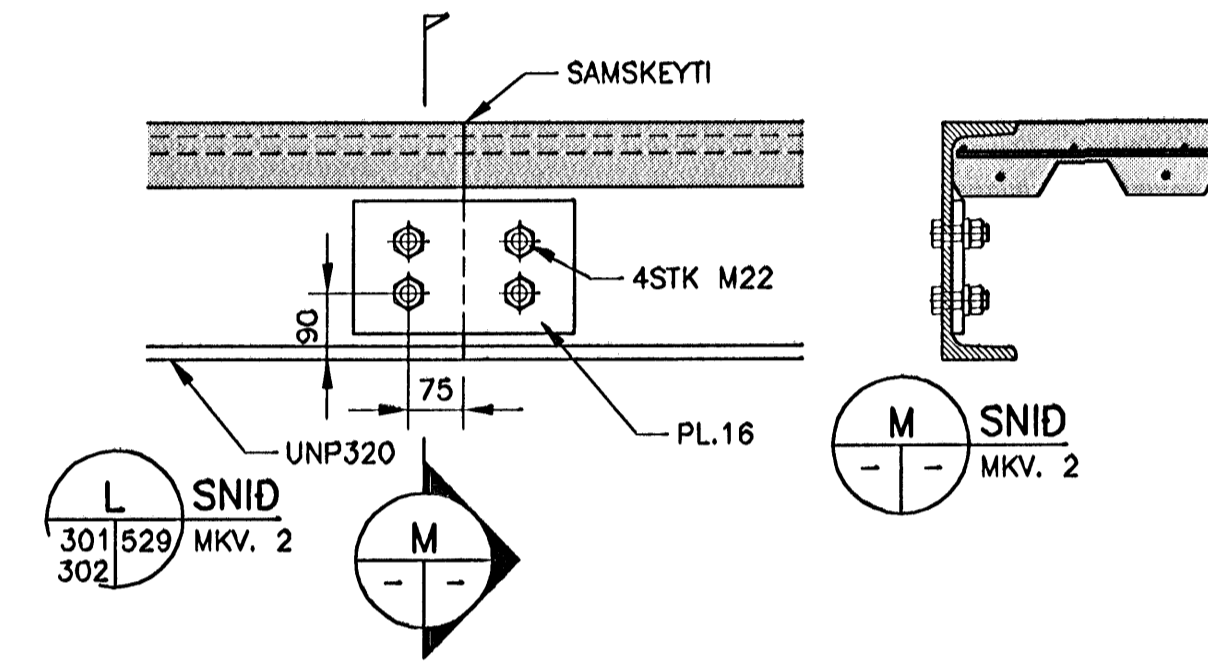


I SNID
302/529 MKV. 2

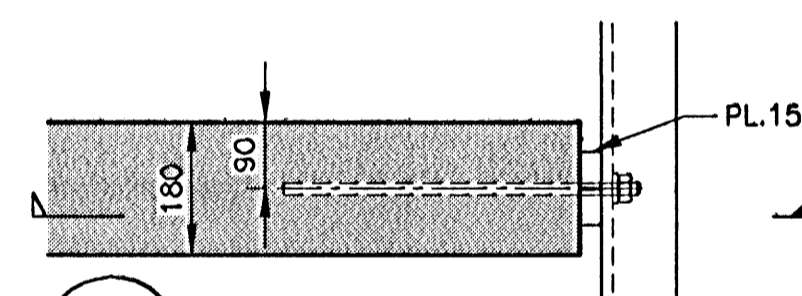


N SNID
302/529 MKV. 2

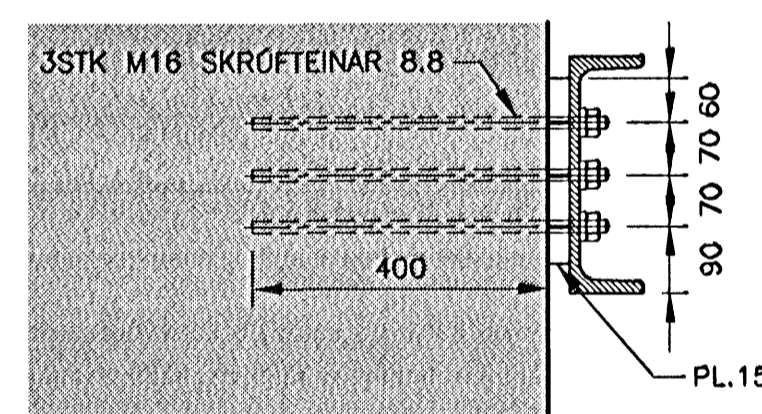


L SNID
301/529 MKV. 2

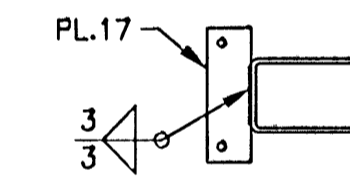
M SNID
MKV. 2



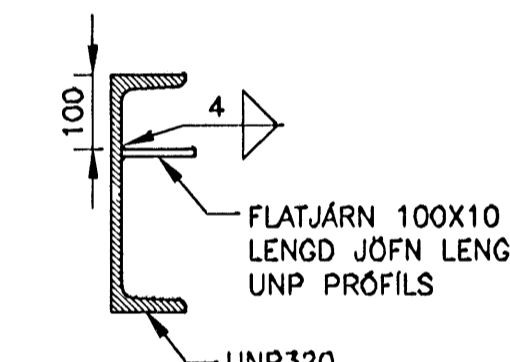
J DEILI
301/529 MKV. 2



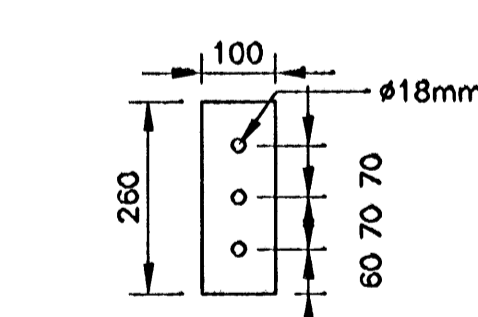
K SNID
MKV. 2



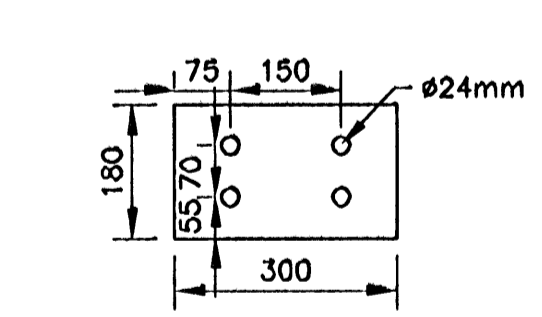
O SNID
MKV. 2



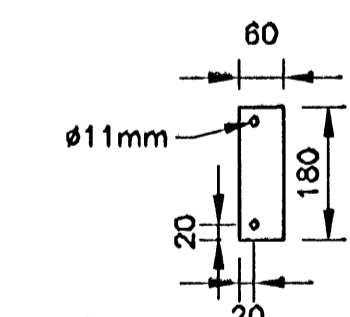
P SNID
302/529 MKV. 2



PL.15 PL 30mm
MKV. 2



PL.16 PL 25mm
MKV. 2



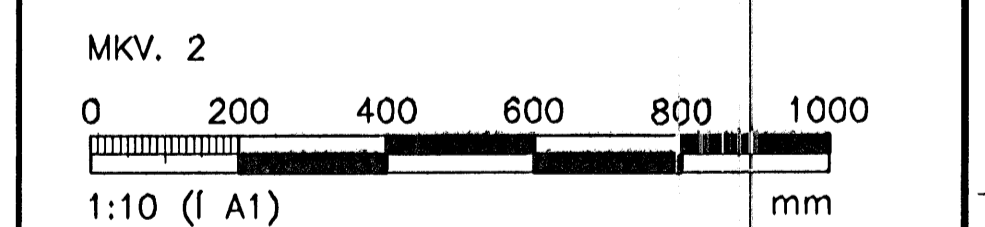
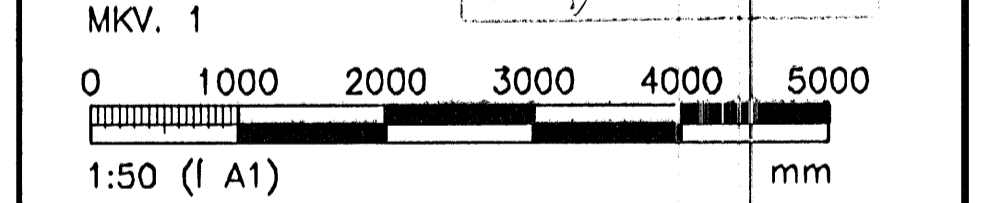
PL.17 PL 5mm
MKV. 2

| ÓTGÁFUERILL | | | |
|-------------|------------|-------------------|--------|
| NÚMUR | DAGS | SKYRINGAR | HAUND: |
| B1 | 03.08.2005 | BYGGINGARTEIKNING | PG |

DAGS. UNDRISKRIFTAR: NAFN OG KT. SAMRÆMINGARHÖNNUGAR:
UNDRISKRIFT SAMRÆMINGARHÖNNUGAR: *[Signature]*

SKÝRINGAR:
1 ÞAR SEM UNP320 MÉTAST UNDIR HÖRNI SKULU ÞEIR SJÓÐAST SAMAN. FLANGAR MED STÓFSUDU OG KRÖPPAR MED 4mm KVERKSUDU.

02.08.2005
[Signature]



ÖLL AFNOT OG AFRITUN TEIKNINGAR, AD HEUTA EDA HEILD. ER HÁÐ SKRÖFLEGGU LEYFI HÖFNUGA.

HÖNNUN
GRENSÁSVEGI 1 108 REYKJAVÍK SIMI: 510 4000 FAX: 510 4001
VEFANG: www.honnun.is NETFANG: honnun@honnun.is

HEITI VERKS:
HRAUNVALLASKÓLI
DREKAVELLIR 9, HAFNARFIRÐI

HEITI TEIKNINGAR:
BURDARVIRKI;
STÁLVIRKI
SÉRMYNDIR, SNID OG DEILI

| | | | |
|----------------------------------|-----------------------|---------------|-------------------|
| MELT: | TEIKNAD: | GEYMSLUNUMER: | VAR: |
| HAUNAD: | YFRIFARID: | MKV: | NR. TEIKNINGAR: |
| DAGS. UNDRISKRIFTAR: | NAFN OG KT. HÖNNUGAR: | 430572-0169 | B1-529 |
| UNDRISKRIFT SAMRÆMINGARHÖNNUGAR: | HÖNNUN hf | 110658-6489 | ÓTGAFA: B1 |