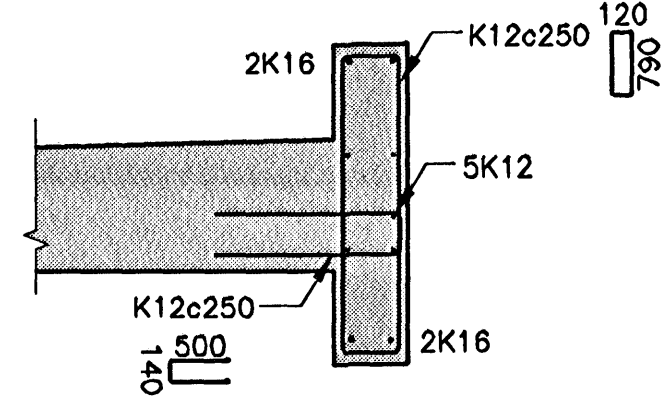
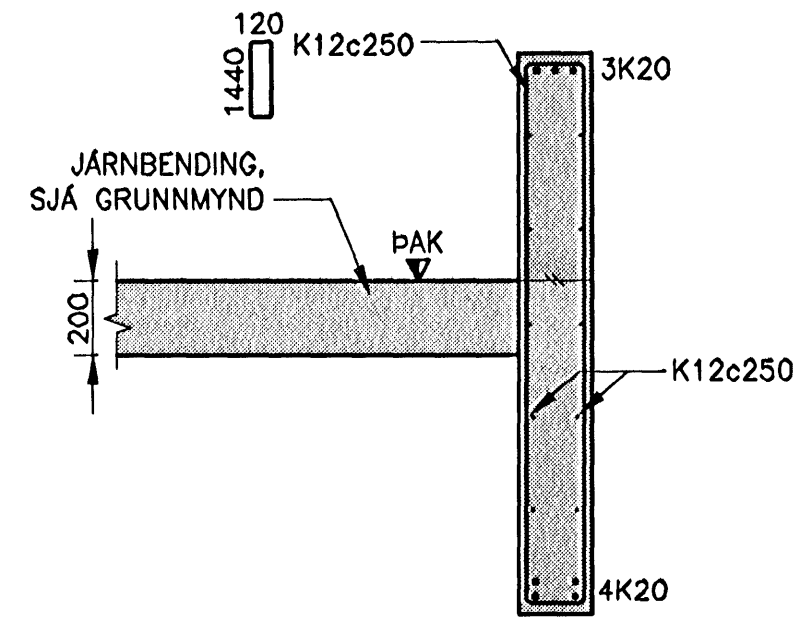


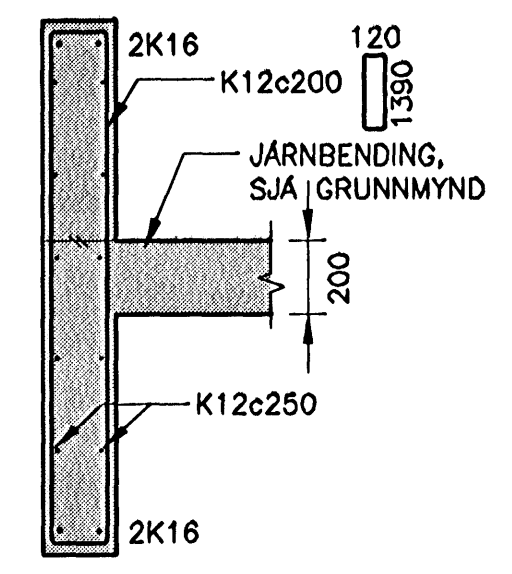
23 SNID
124/524 MKV. 1



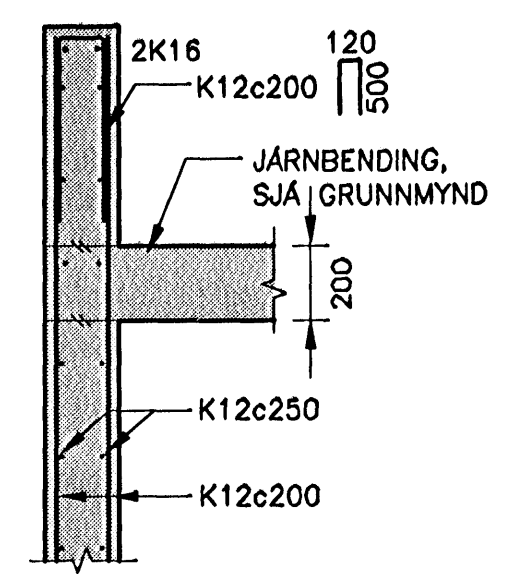
24 SNID
133/524 MKV. 1



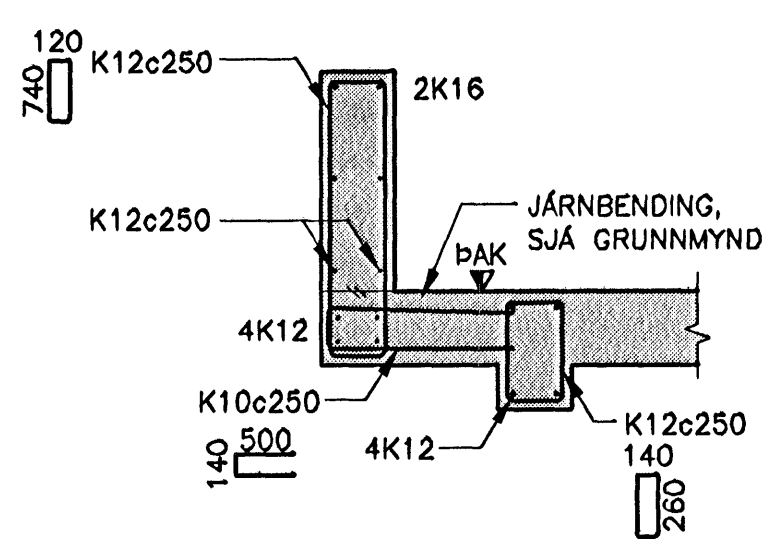
25 SNID
133/524 MKV. 1



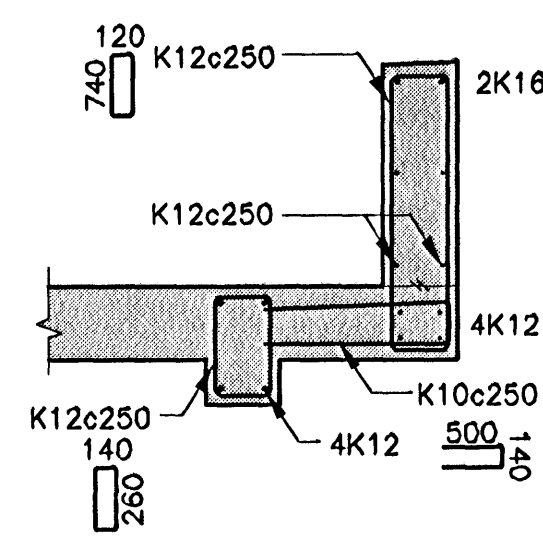
26 SNID
141/524 MKV. 1



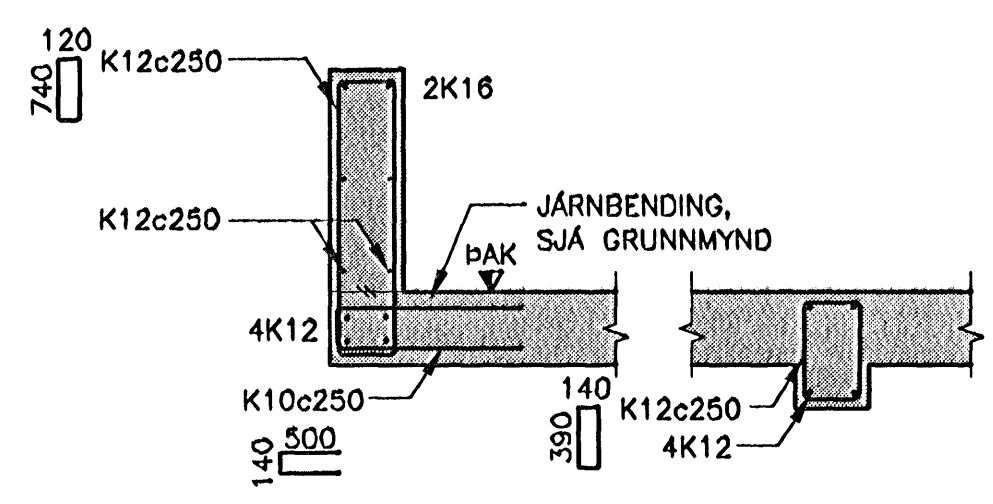
27 SNID
141/524 MKV. 1



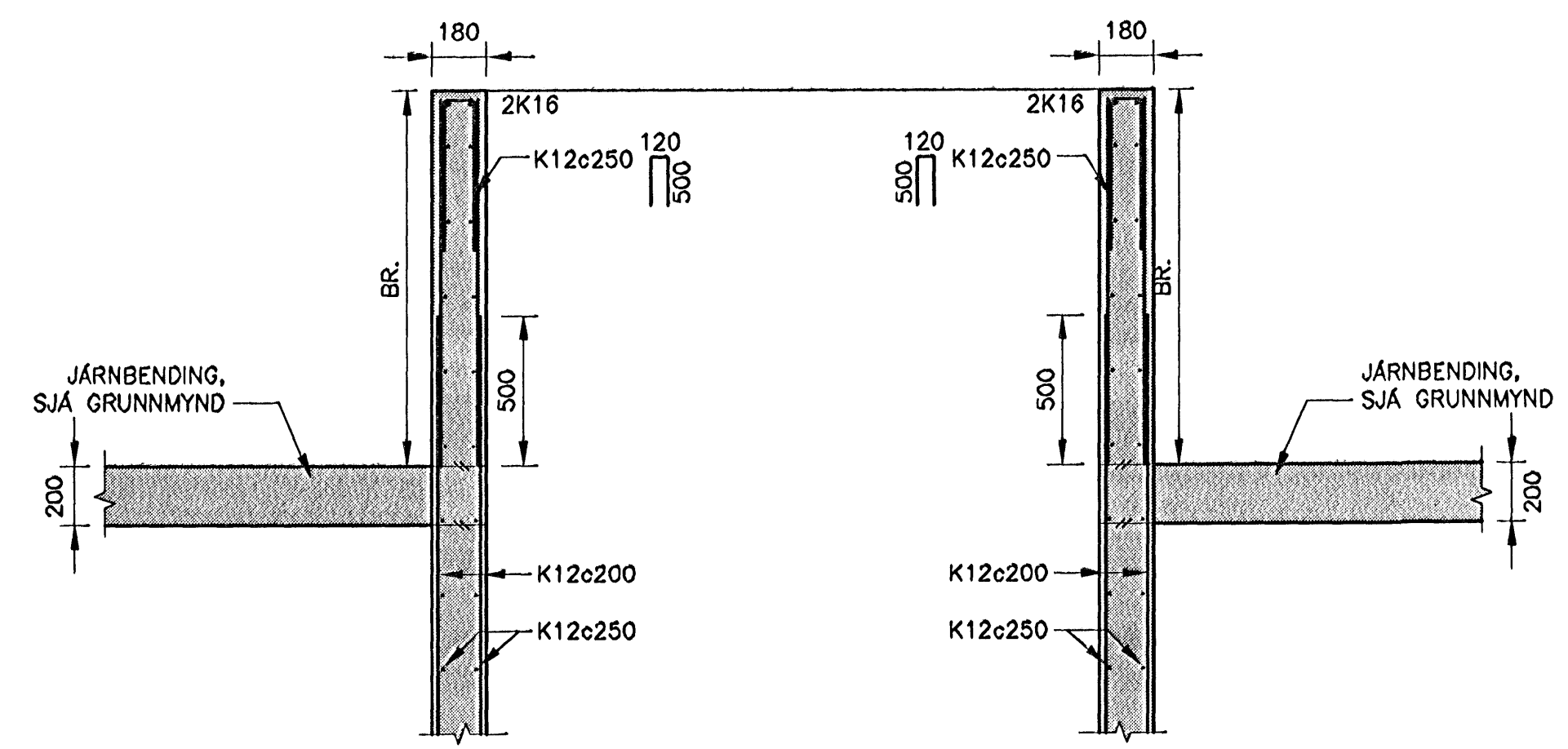
29 SNID
142/524 MKV. 1



30 SNID
143/524 MKV. 1

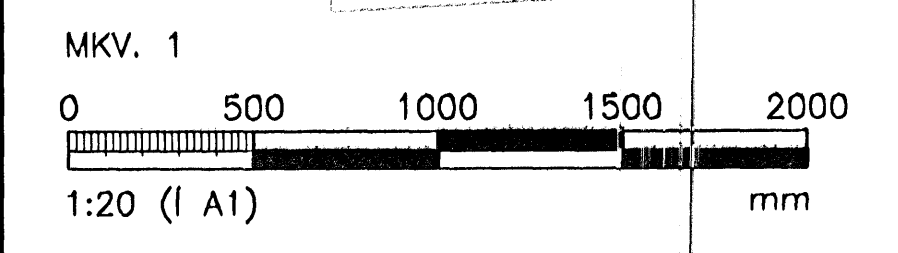
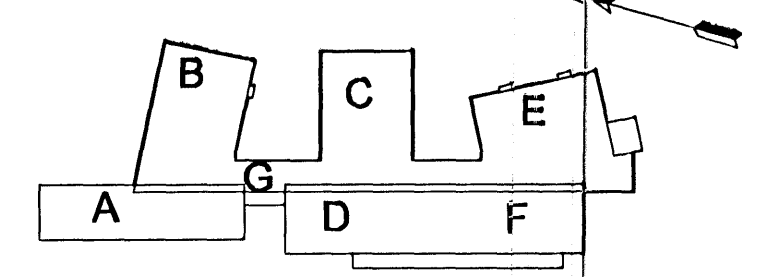


31 SNID
142/524 MKV. 1



33 SNID
143/524 MKV. 1

ÓTGÁFUÐERILL			
NÚMÉR:	DAGS:	SKRIFINGAR:	HANNAÐ:
B1	03.08.2005	BYGGINGARTEIKNING	PG
DAGS. UNDRISKRIFTAR:		NAFN OG KT. SAMRÆMINGARHÖNNUNAR:	
UNDRISKRIFT SAMRÆMINGARHÖNNUNAR: <i>Helg</i>			



ÖLL AFNOT OG AFRITUN TEIKNINGAR, AD HELUTA EDA HEILD, ER HÁÐ SKRIFLEGU LEYFI HÖFNUNDA.

HÖNNUN
GREINSÁSVÆGI 1 108 REYKJAVÍK SMÍ: 510 4000 FAX: 510 4001
VEFFANG: www.honnun.is NETFANG: honnun@honnun.is

HEITI VERKS:
HRAUNVALLASKÓLI
DREKAVELLIR 9, HAFNARFIRÐI

HEITI TEIKNINGAR:
BURDARVIRKI:
1. TIL 2. HÆÐ
SÉRMYNDIR, SNID OG DEILI

MÆLI:	TEIKNAR:	AOH	DEYMSLUNGMÉR:	VNR:
HANNAÐ:	YFIRFAR:	JGG	MKV:	3.151.218
DAGS. UNDRISKRIFTAR:	NAFN OG KT. HÖNNUNAR:	HÖNNUN hf	430572-0 69	NR. TEIKNINGAR:
UNDRISKRIFT HÖNNUNAR:	KT.:	110658-6489	ÓTGÁFA:	B1-524
				B1