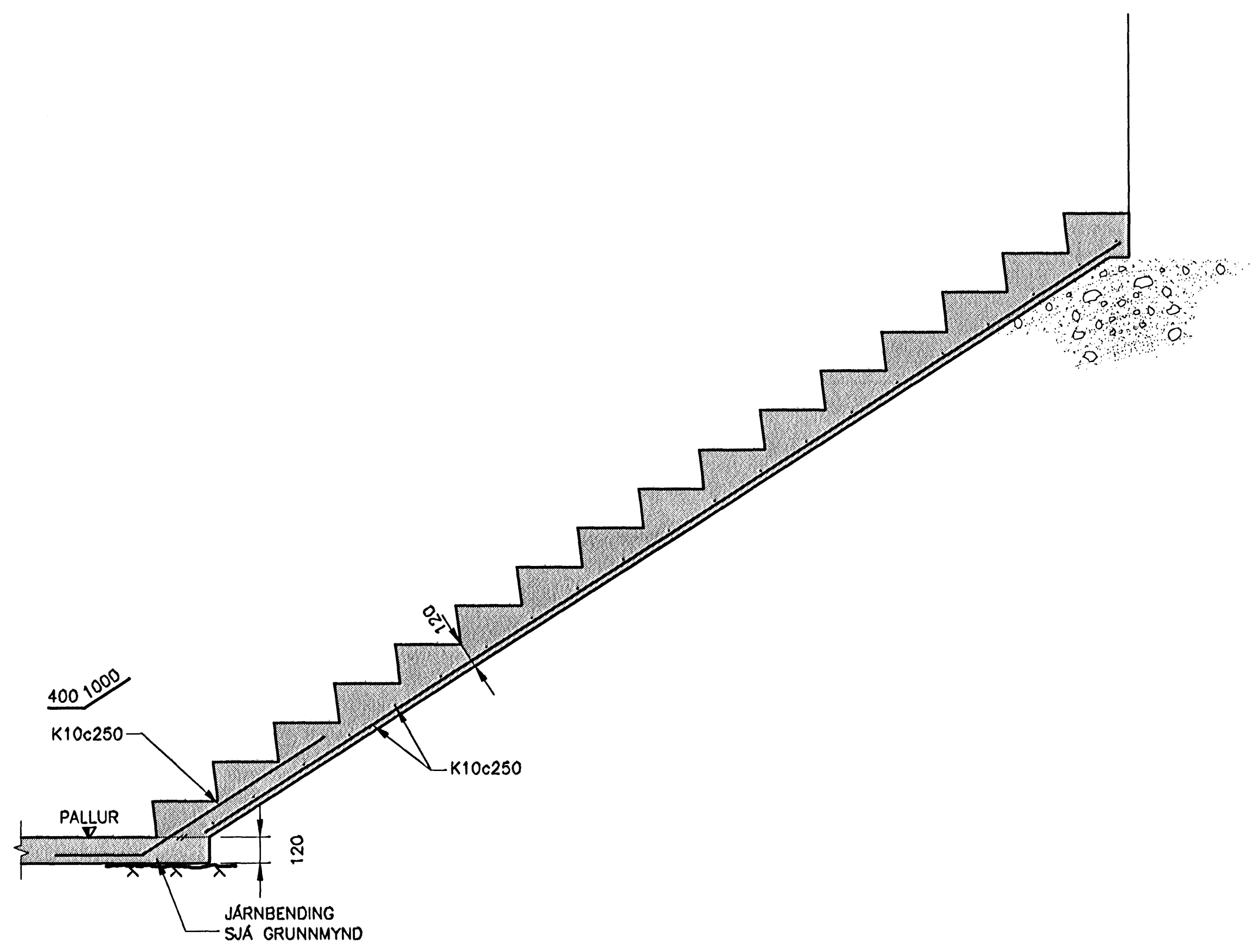


A

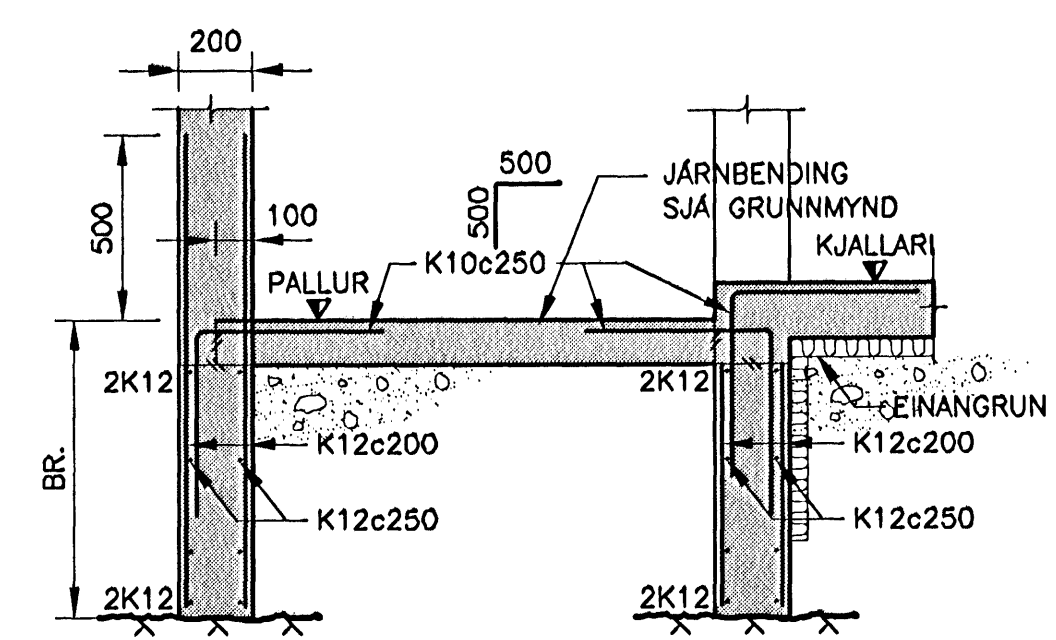
B

C

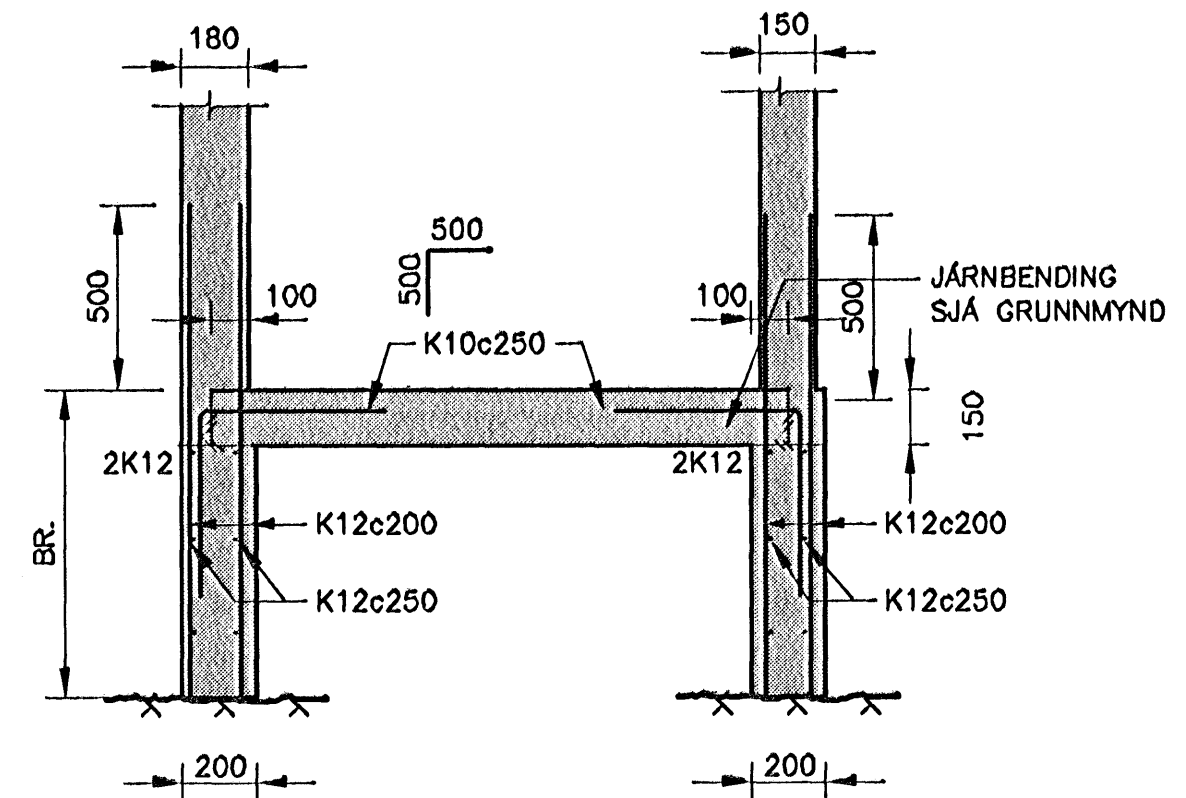
D



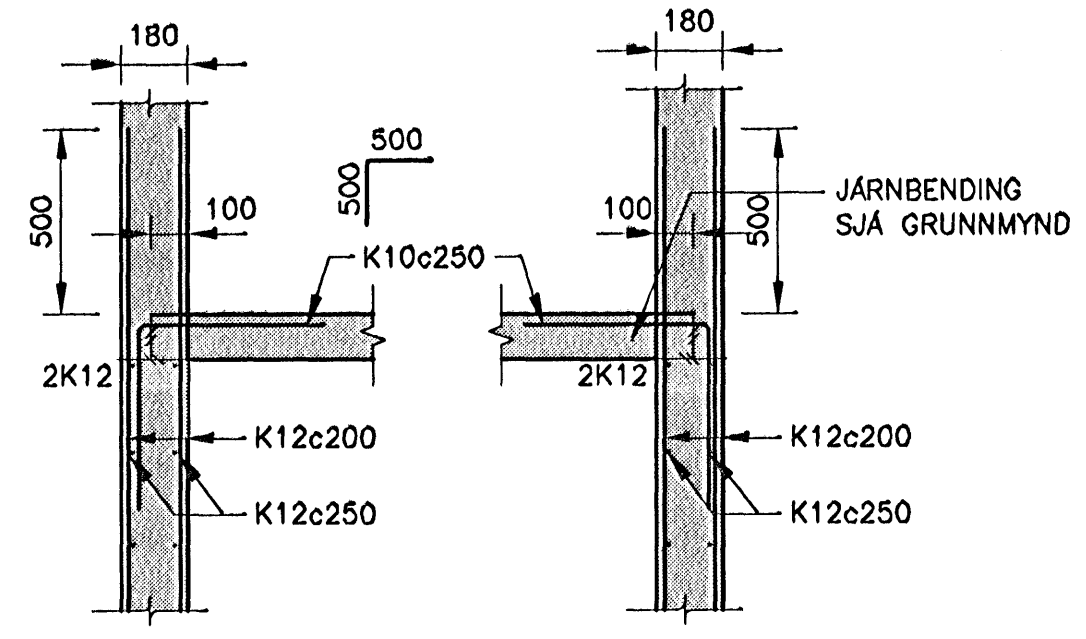
18 SNID  
116/512 MKV. 1



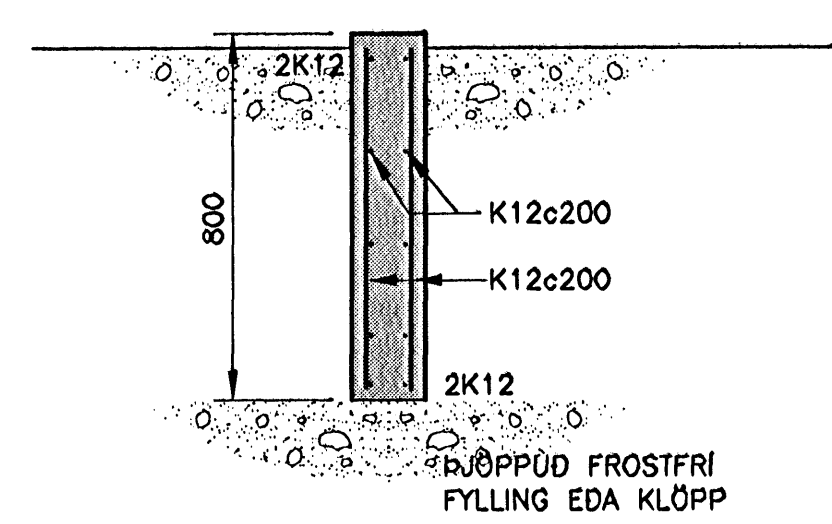
19 SNID  
114/512 MKV. 1



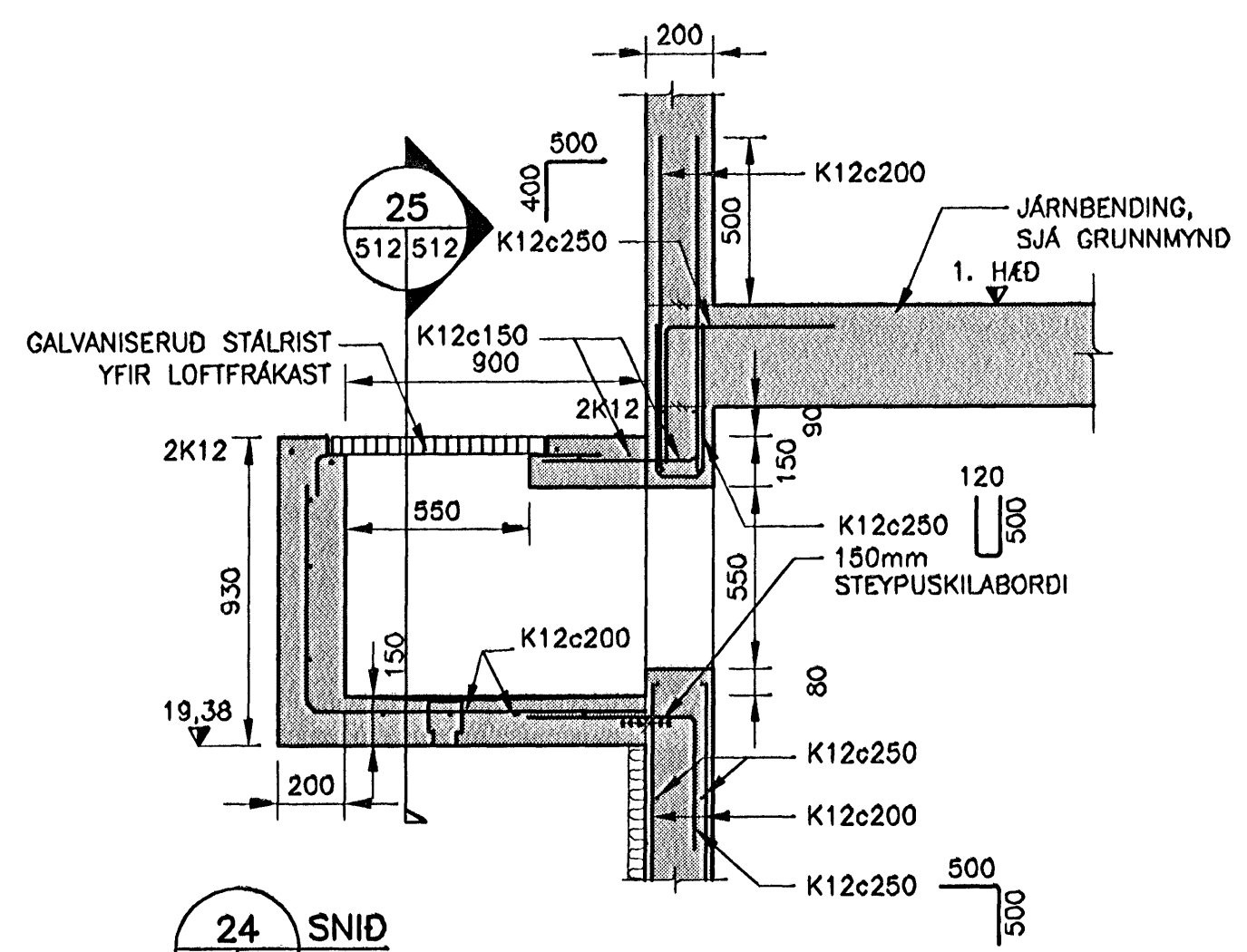
11 SNID  
113/512 MKV. 1



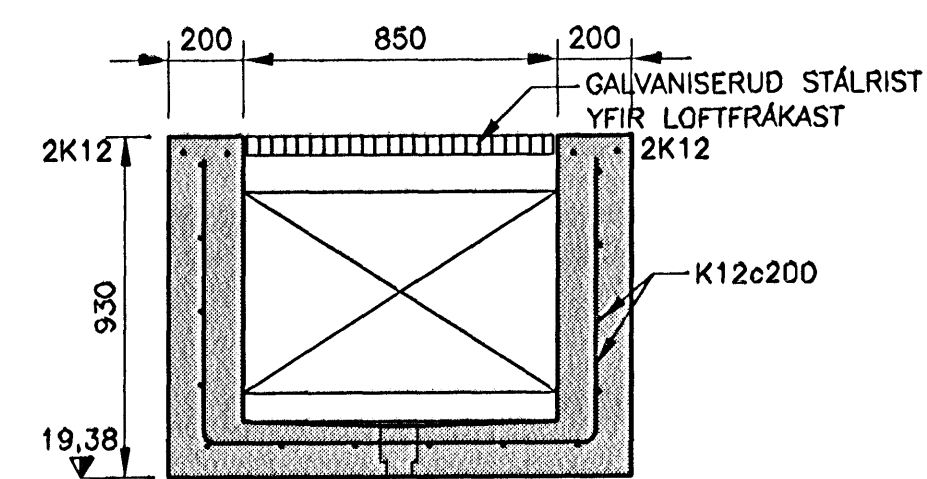
22 SNID  
123/512 MKV. 1  
133



23 SNID  
115/512 MKV. 1

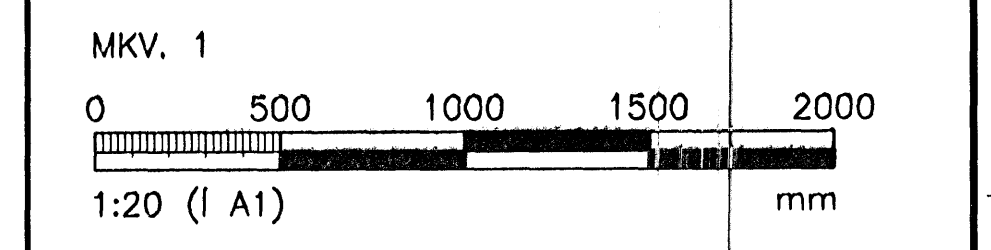


24 SNID  
116/512 MKV. 1



25 SNID  
512/512 MKV. 1

ÓTGÁFUERILL			
NÚMÉR:	DAGS:	SKYRINGAR:	HANNAÐ:
B1	03.08.2005	BYGGINGARTEIKNING	PG
DAGS. UNDRISKRIFTAR: NAFN OG KT. SAMRÆMINGARHÖNNUÐAR:			
UNDRISKRIFT SAMRÆMINGARHÖNNUÐAR: <i>[Signature]</i>			



ÖLL AFNÖT OG AFRITUN TEIKNINGAR, AD HLUATA EDA HEILD, ER HÁÐ SKRIFLEGU LEYFI HÖFUNDA.

**HÖNNUN**  
 GREINSÁVEGI 1 108 REYKJAVÍK SÍMI: 510 4000 FAX: 510 4001  
 VEFFANG: www.honnun.is NETFANG: honnun@honnun.is

HEITI VERKS:  
**HRAUNVALLASKÓLI  
 DREKAVELLIR 9, HAFNARFIRDI**

HEITI TEIKNINGAR:  
**BURDARVIKLI  
 UNDIRSTÖÐUR  
 SÉRMYNDIR, SNID OG DEILI**

MELT:	TEIKNAR:	GEVMSLUNGUMÉR:	VNR:
HANNAÐ:	YFERFARID:	MKV:	3.151.218
DAGS. UNDRISKRIFTAR:	NAFN OG KT. HÖNNUÐAR:	MKV:	1:50
UNDRISKRIFT HÖNNUÐAR:	HÖNNUN hf	430572-0199	<b>B1-512</b>
UNDRISKRIFT HÖNNUÐAR:	Ólafur Stefánsson-Kt. 110658-6489		ÓTGÁFA: <b>B1</b>

A

B

C

D