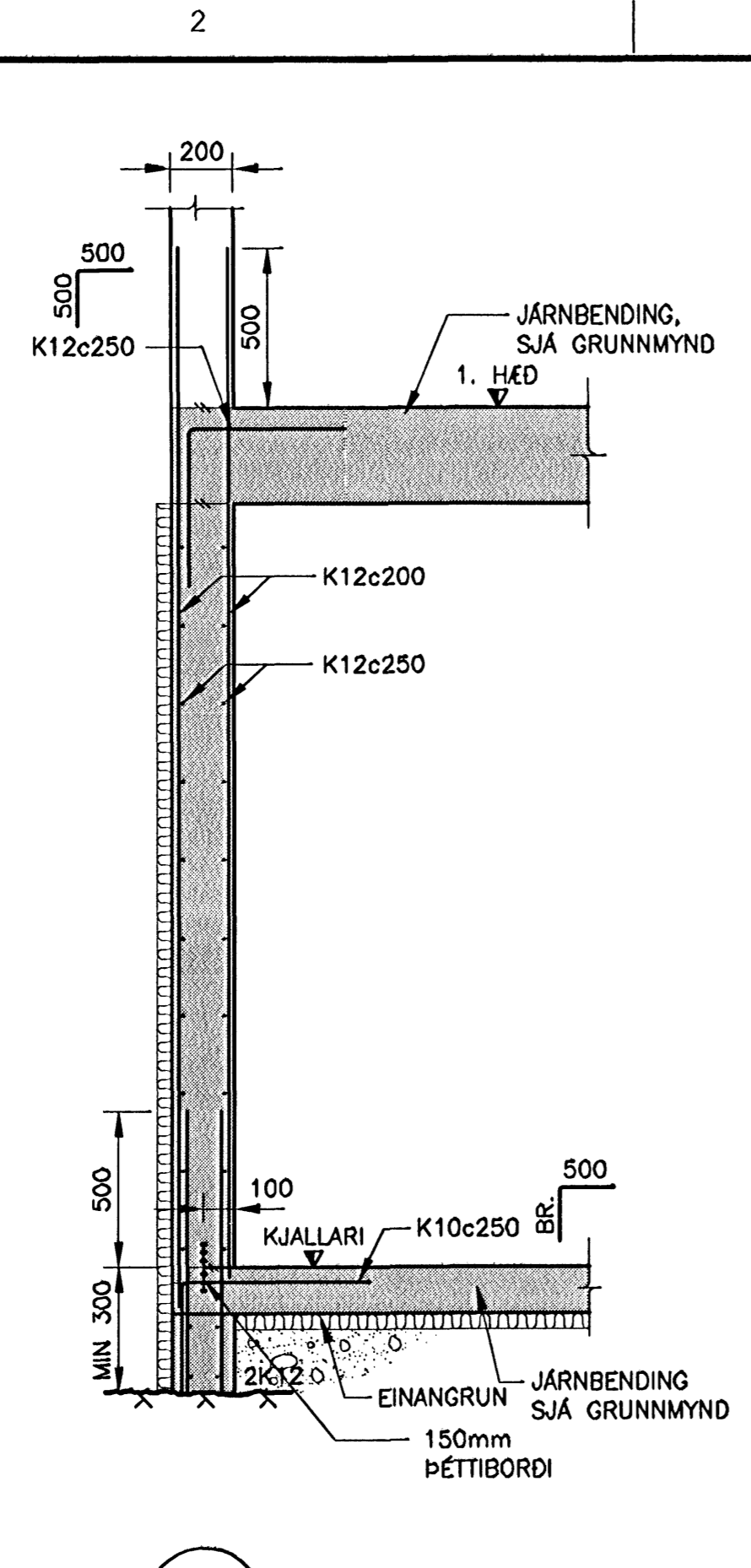
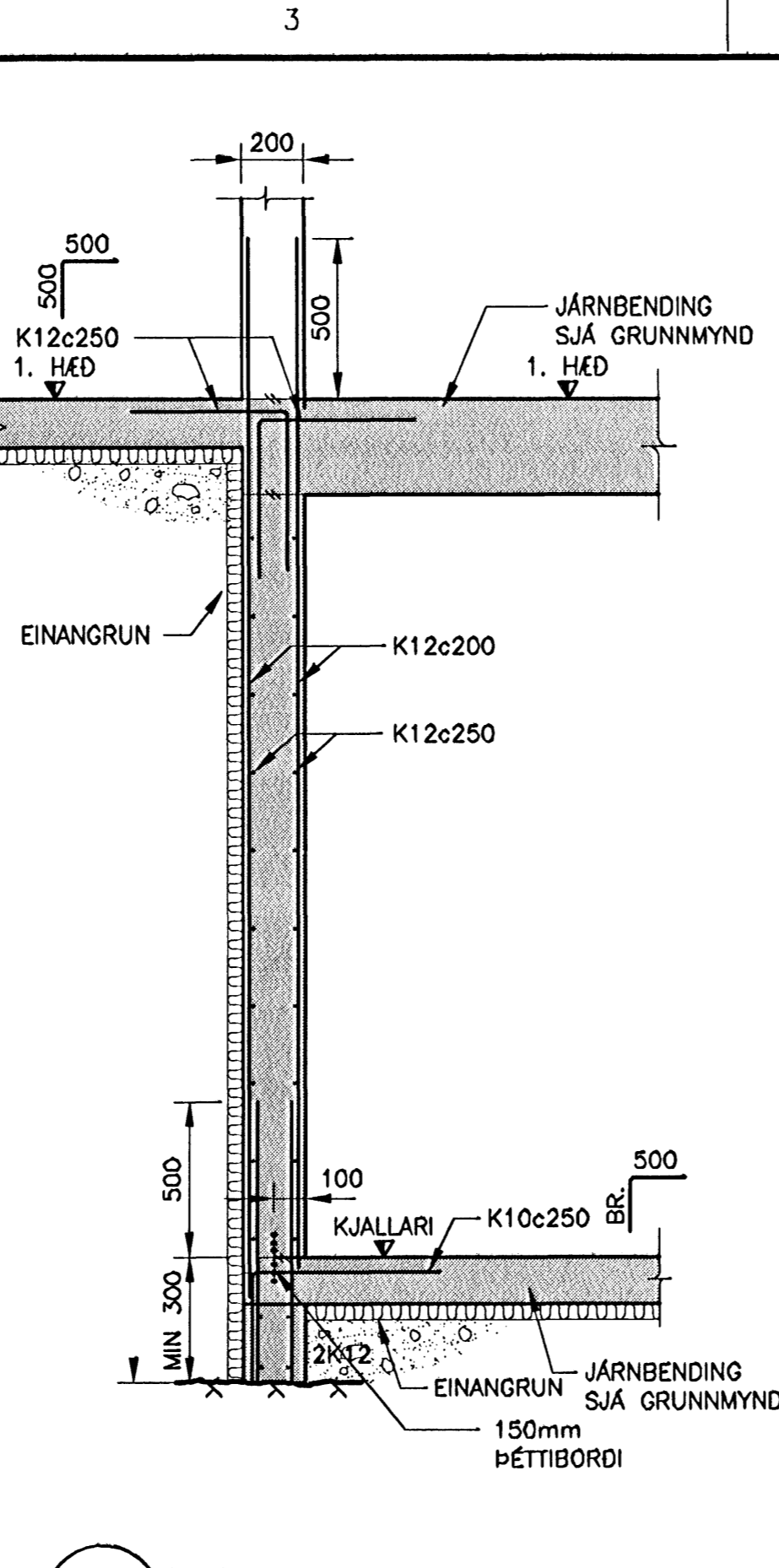


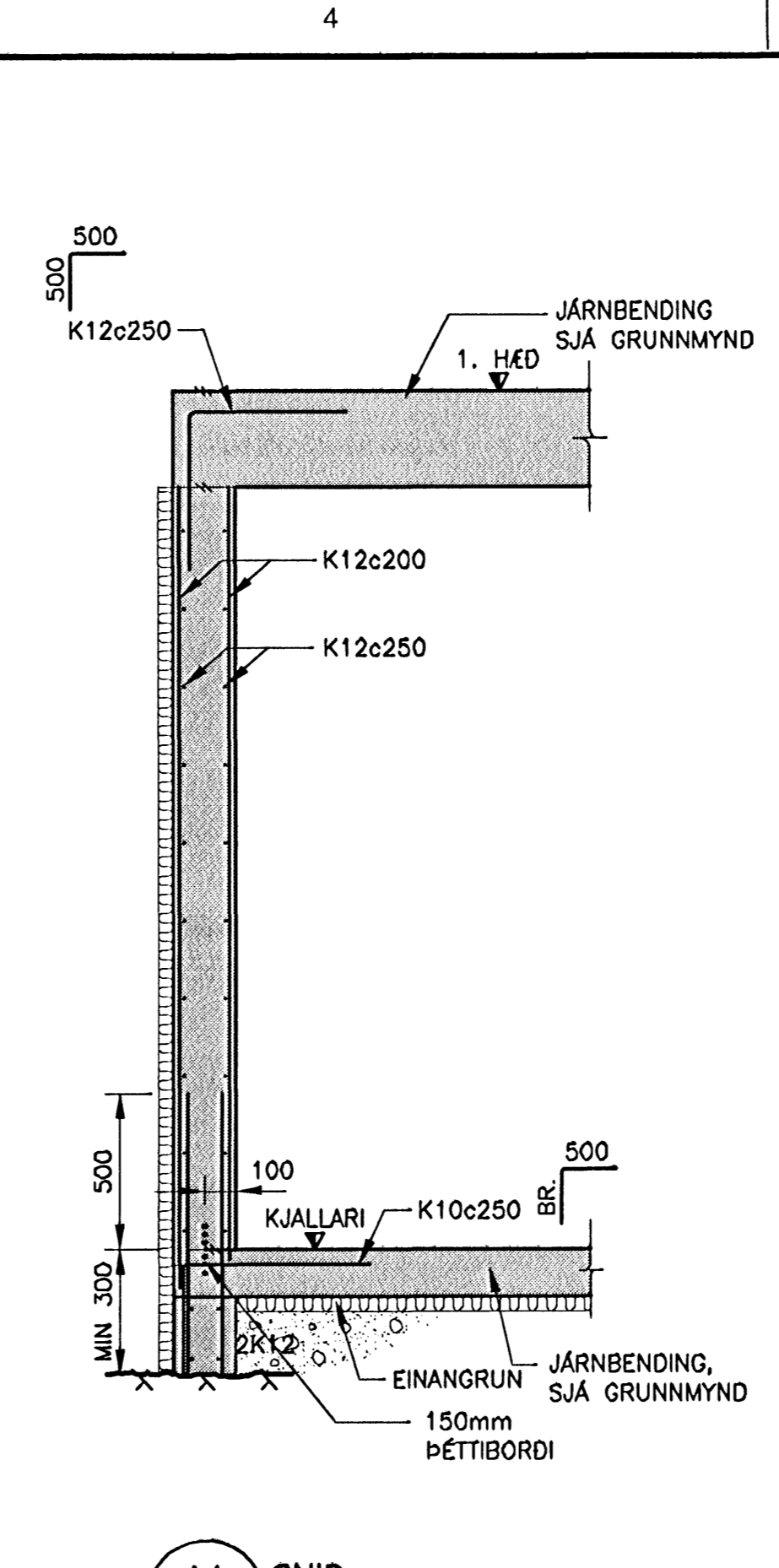
U1 SNID  
111|511 MKV. 1



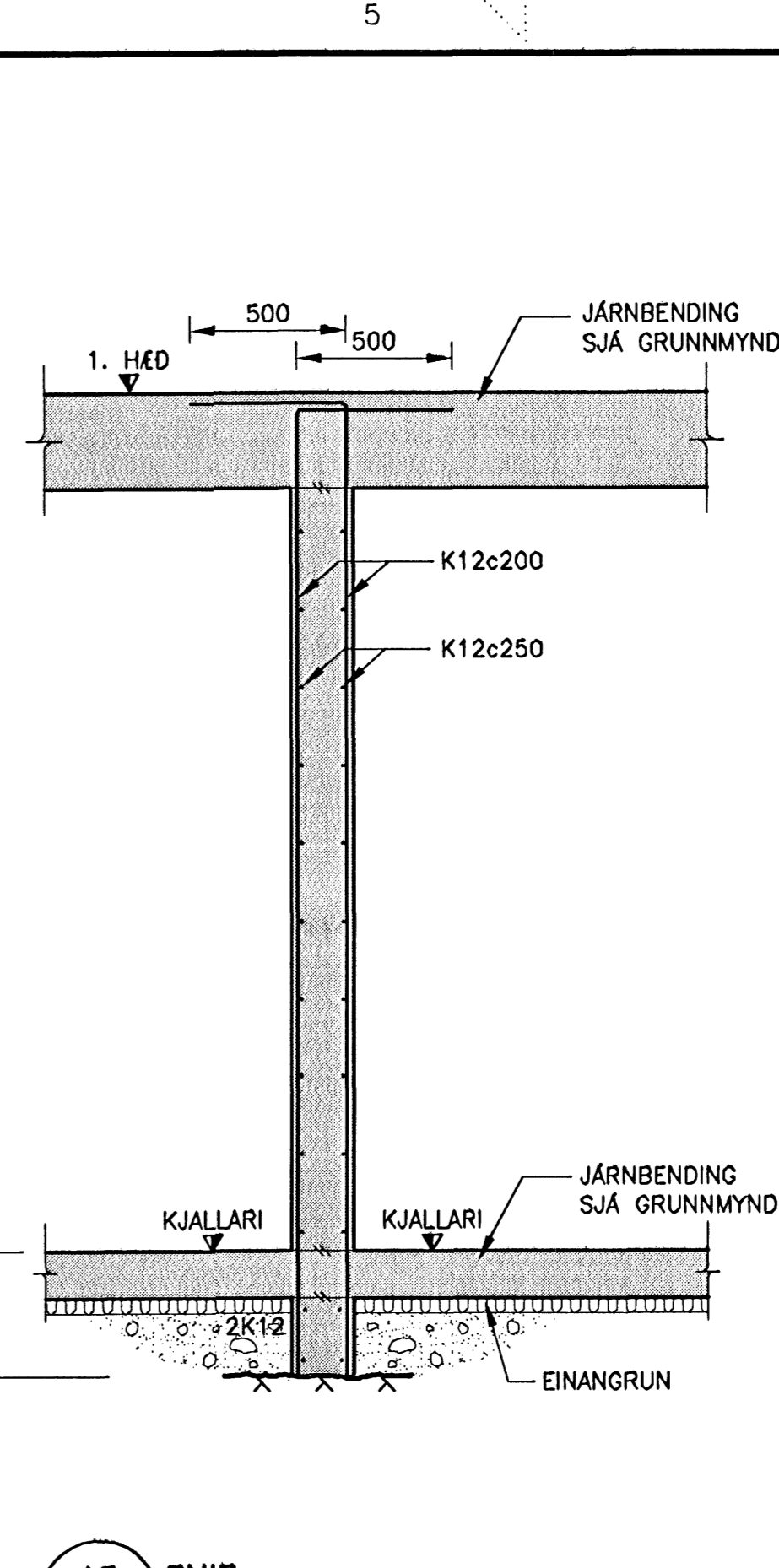
12 SNID  
114|511 MKV. 1



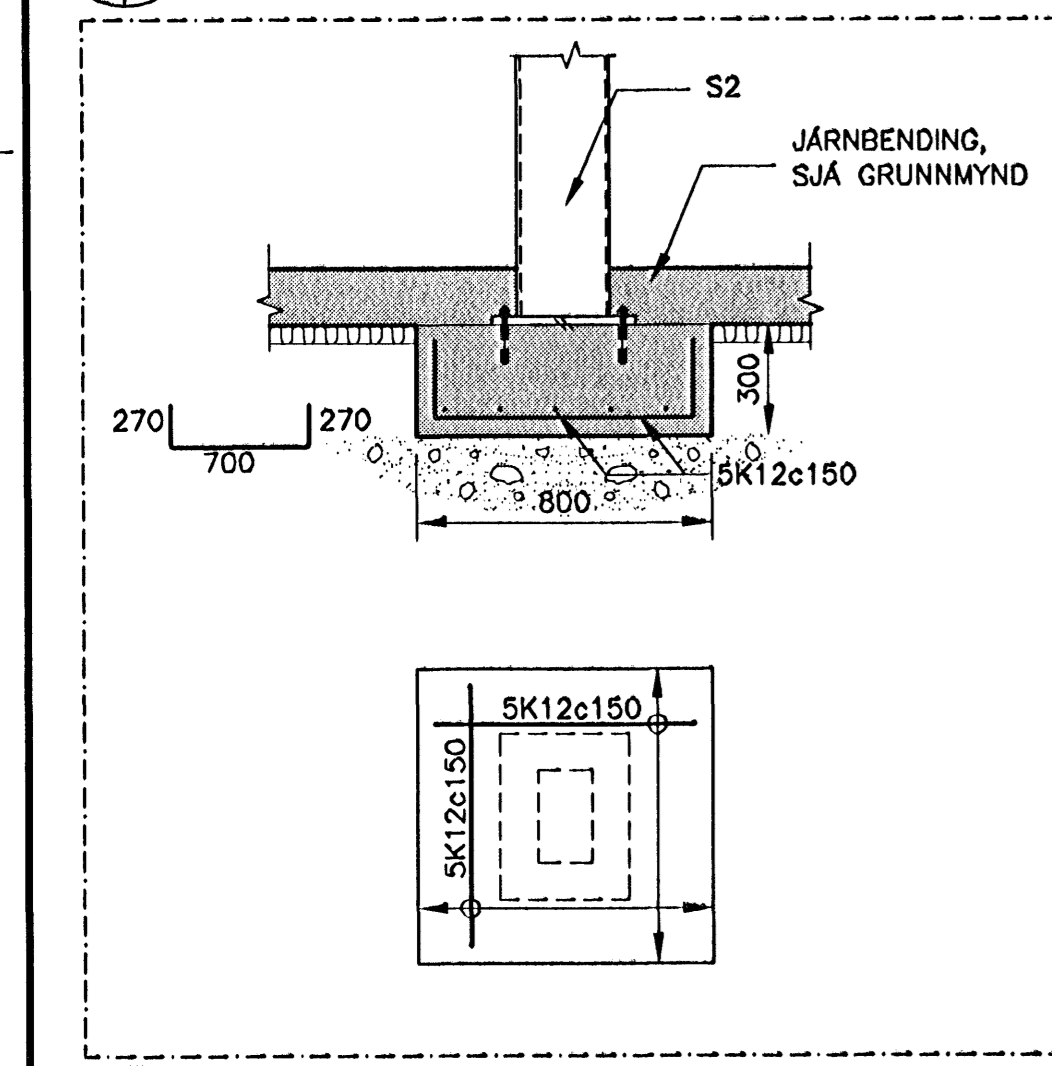
13 SNID  
114|511 MKV. 1



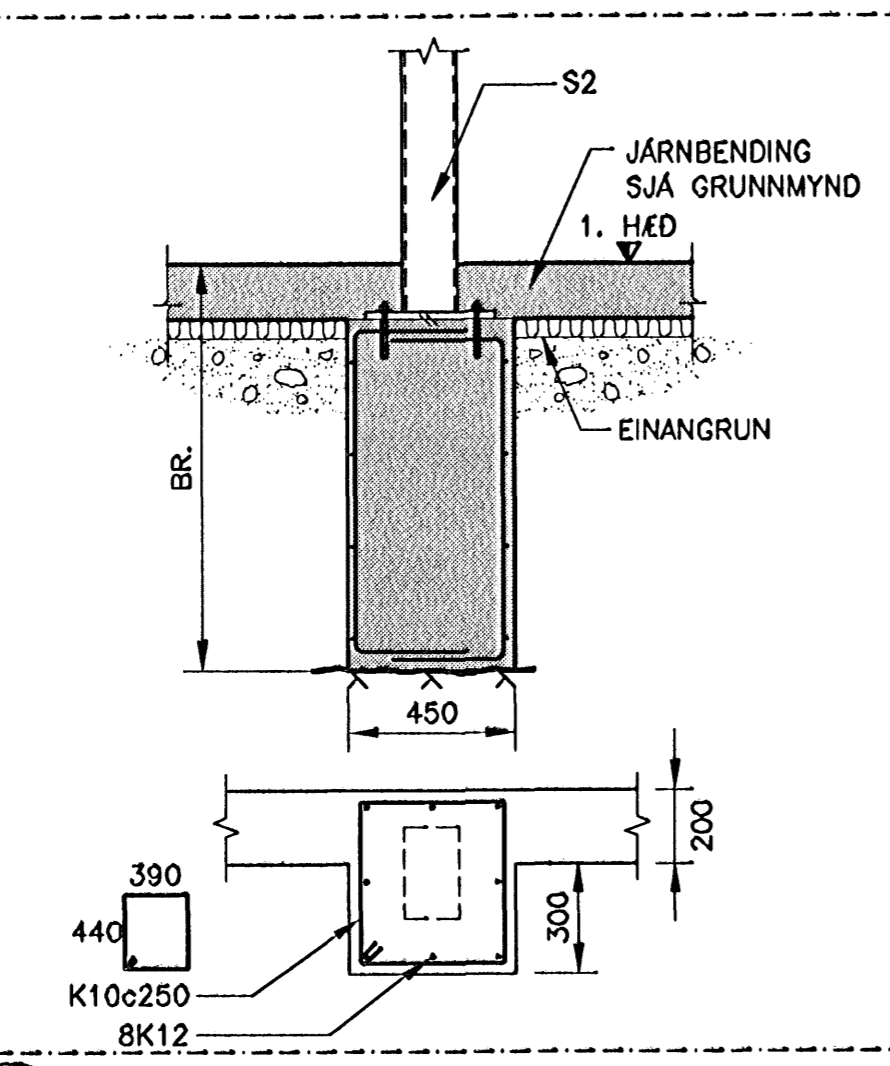
14 SNID  
114|511 MKV. 1



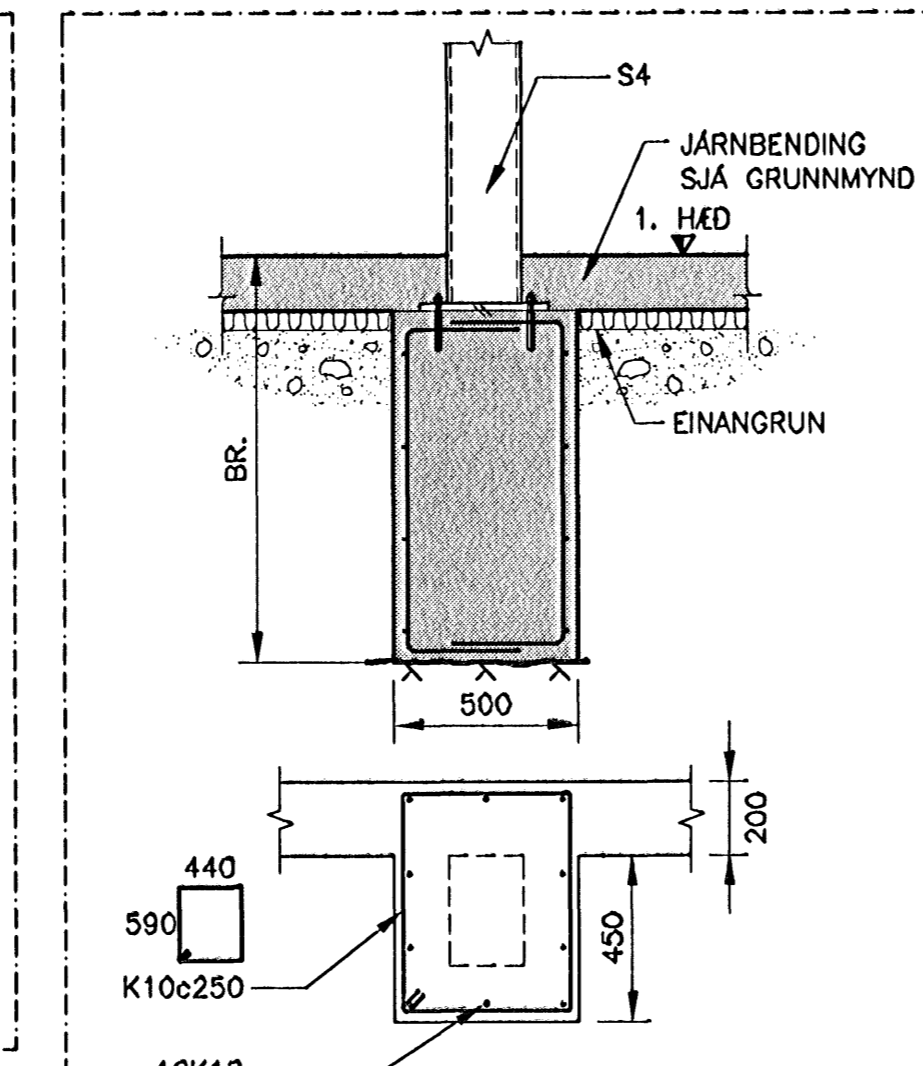
15 SNID  
116|511 MKV. 1



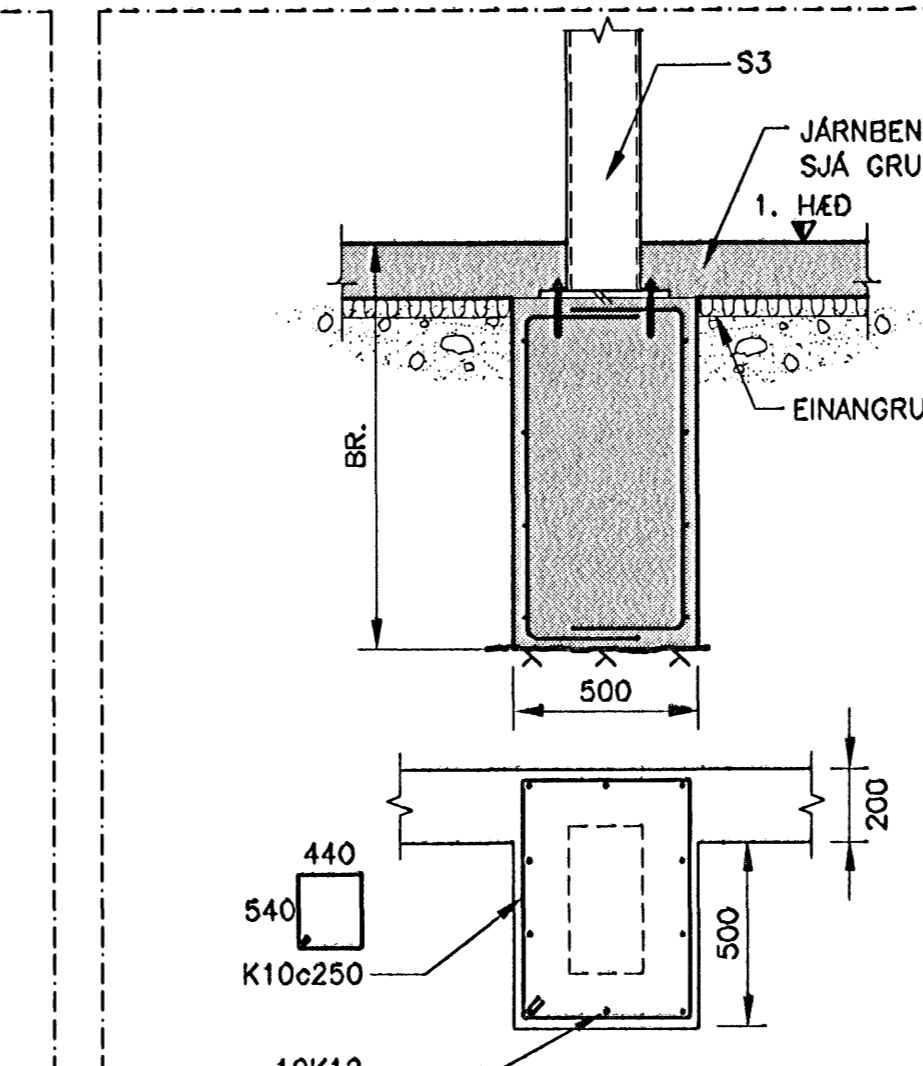
U2 SNID  
113|511 MKV. 1



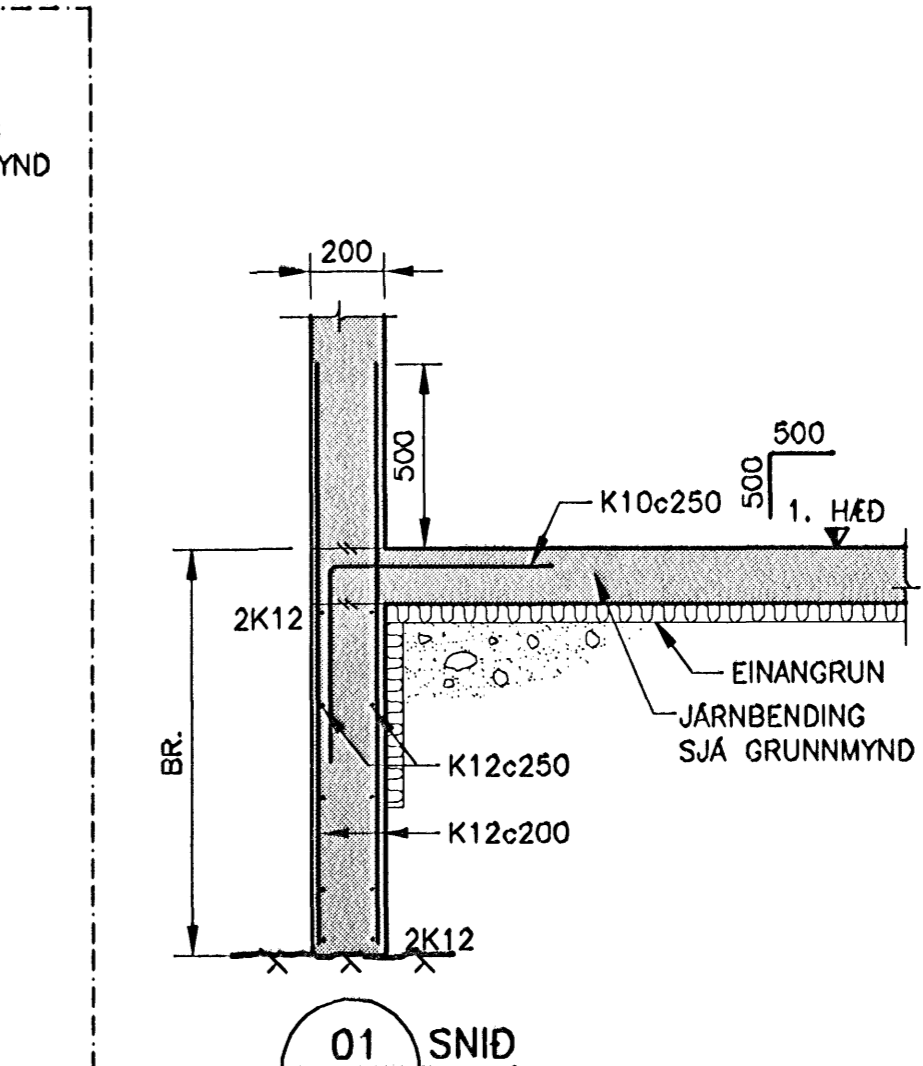
U3 SNID  
113|511 MKV. 1



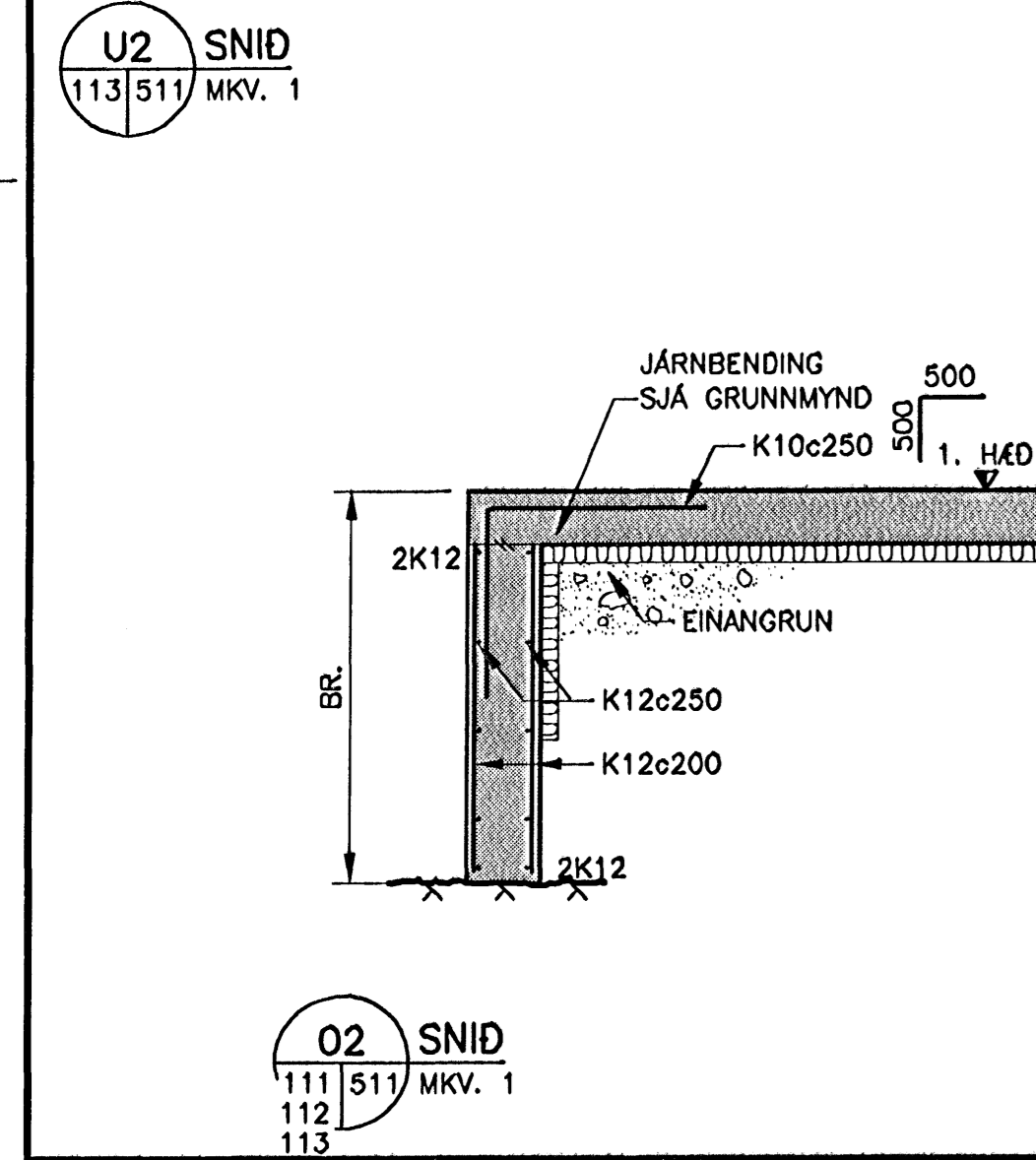
U4 SNID  
113|511 MKV. 1



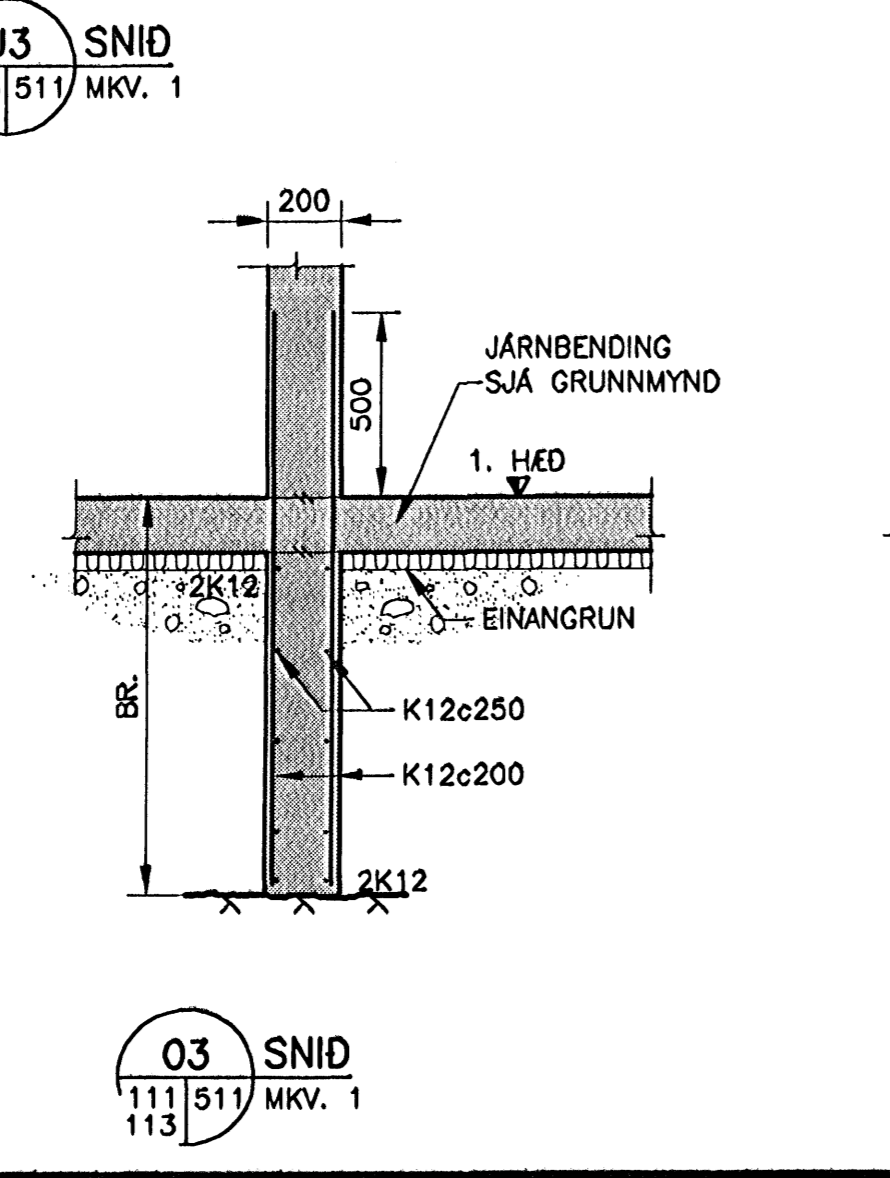
U5 SNID  
111|511 MKV. 1



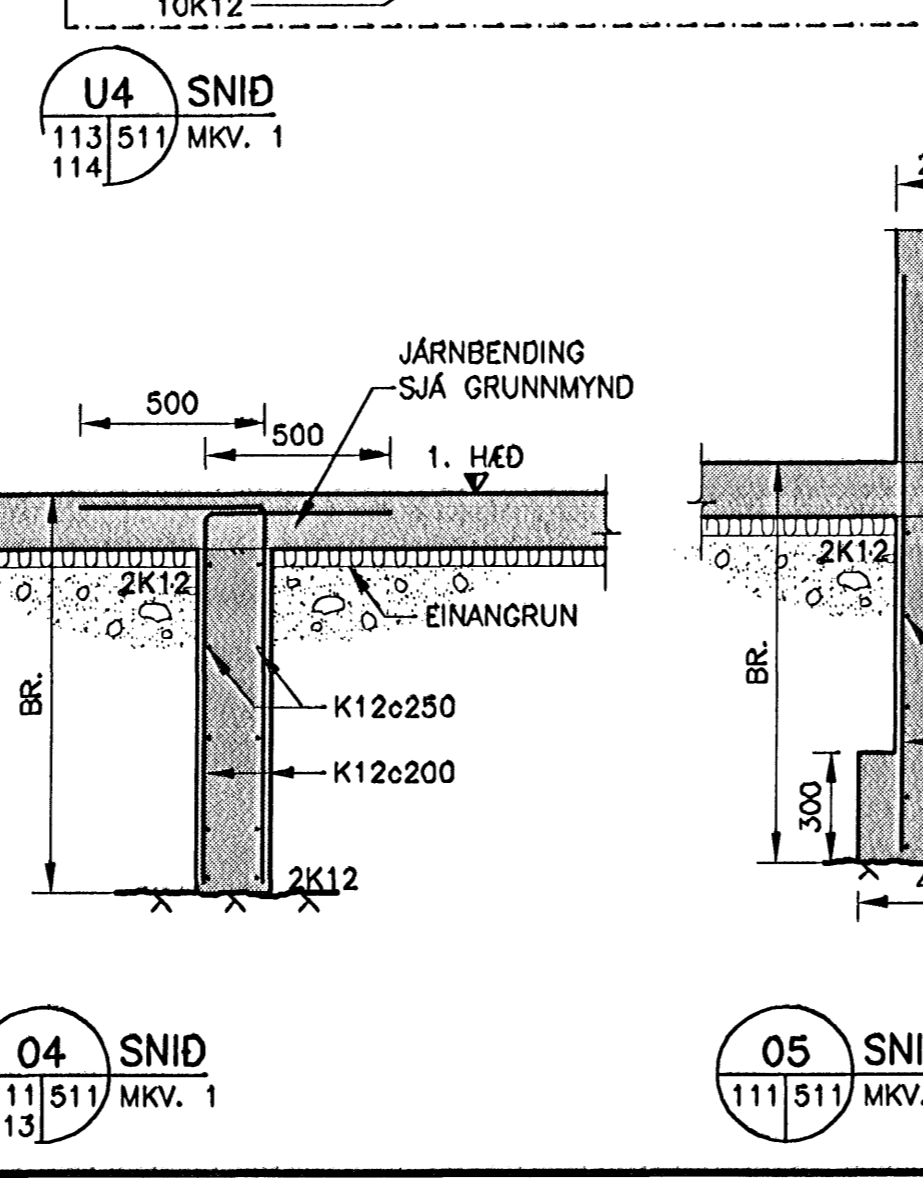
01 SNID  
111|511 MKV. 1



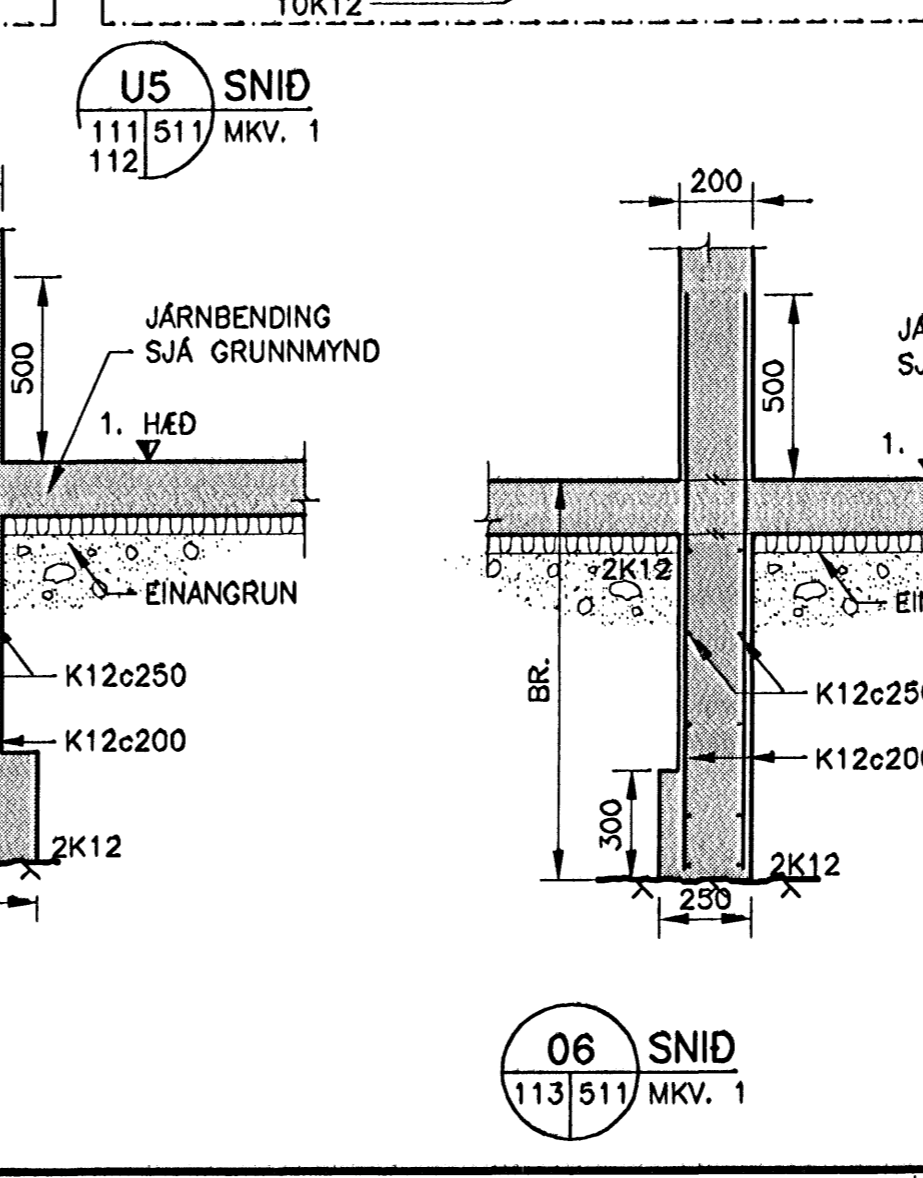
02 SNID  
111|511 MKV. 1



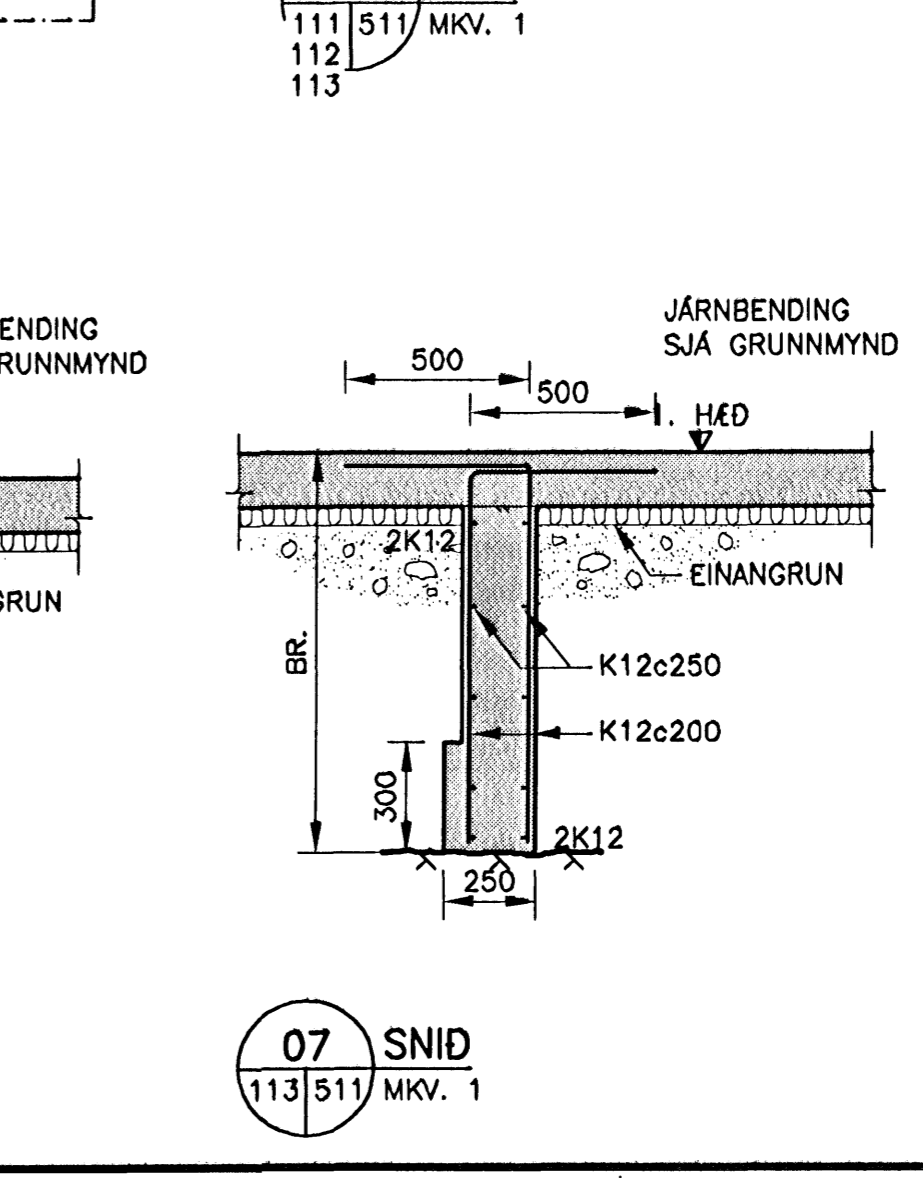
03 SNID  
111|511 MKV. 1



04 SNID  
111|511 MKV. 1

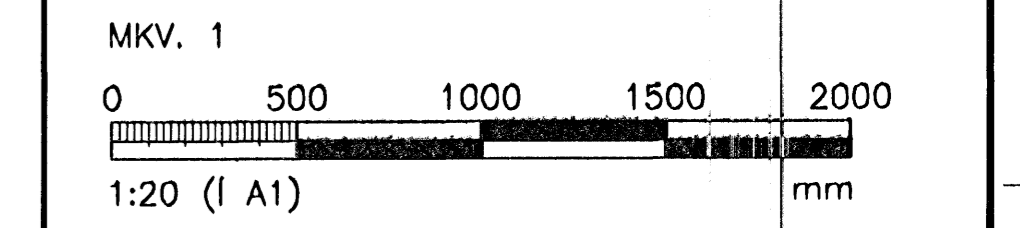


05 SNID  
111|511 MKV. 1



06 SNID  
113|511 MKV. 1

ÓTGÁFUFRILL			
NR:	DAGS:	SKRINGAR:	HAUND:
B1	03.08.2005	BYGGINGARTEIKNING	PG
DAGS. UNDRISKRIFAR: NAFN OG KT. SAURMINGARHÖNNUDAR:			
UNDRISKRIF SAURMINGARHÖNNUDAR: <i>Jeb</i>			



ÖLL AFNOT OG AFRITUN TEIKNINGAR, AD HLUTA EDA HEILD, ER HÁÐ SKRIFLEGI LEYFI HÖFNUDA.

**HÖNNUN**  
 GRENSÁSVEGI 1 108 REYKJAVÍK SMÍ: 510 4000 FAX: 510 4001  
 VEFANG: www.honnun.is NETFANG: honnun@honnun.is

HEITI VERKS:  
**HRAUNVALLASKÓLI**  
**DREKAVELLIR 9, HAFNARFIRÐI**

HEITI TEIKNINGAR:			
BURDARVIRKI: UNDIRSTÖÐUR SÉRMYNDIR, SNID OG DEILI			
MELT:	TEIKNAD:	GEYMSLUNGUER:	NR:
	A0H		3.151.218
HANNAÐ:	YFRFARID:	MKV:	NR. TEIKNINGAR:
PG	JGG	1:50	
DAGS. UNDRISKRIFAR:	NAFN OG KT. HÖNNUDAR:	430572-0169	<b>B1-511</b>
UNDRISKRIF HÖNNUNAR:	HÖNNUN hf	110658-6489	ÓGÁFA:
<i>Ólafur Stefánsson</i>			<b>B1</b>