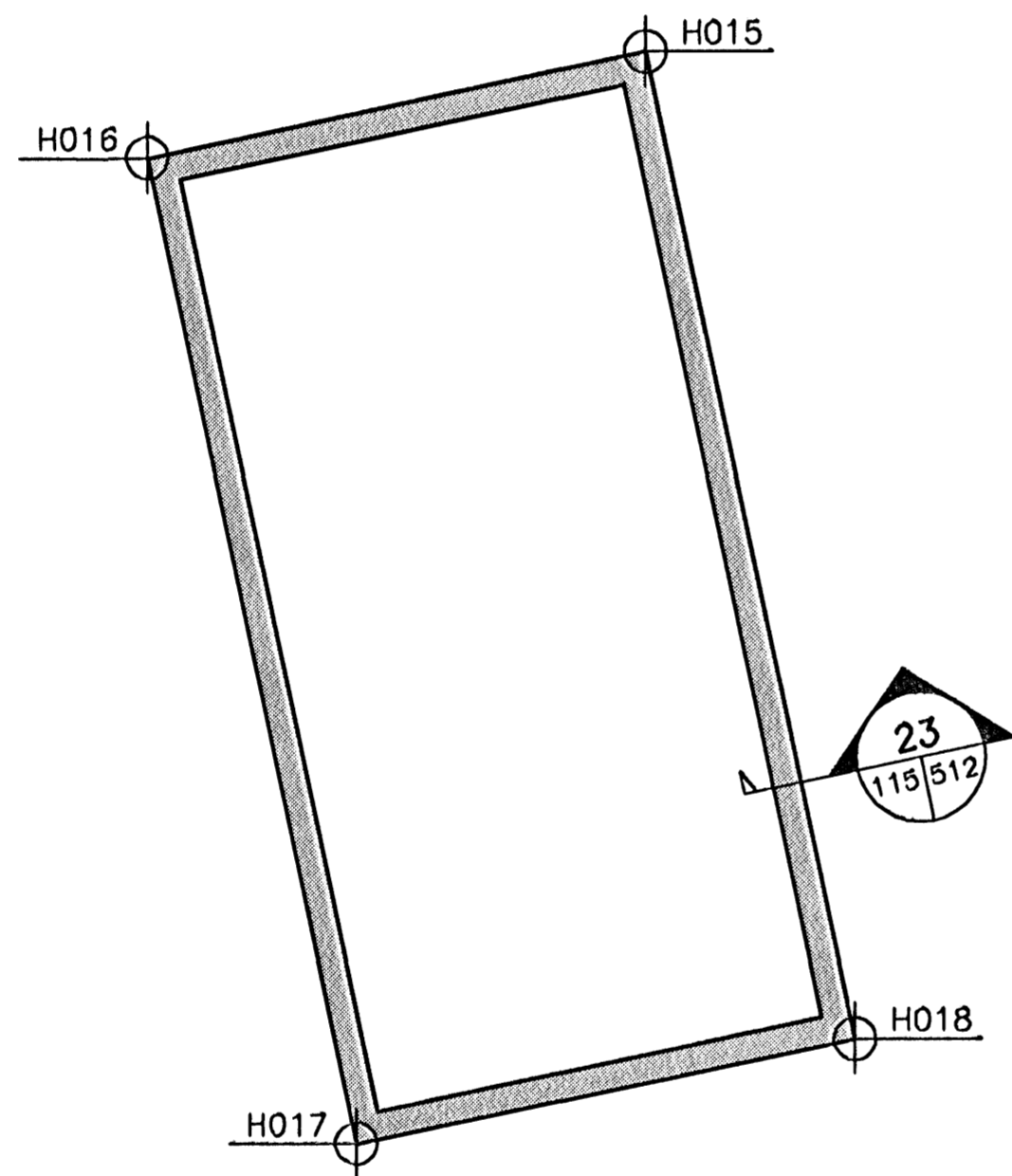


A

B

C

D

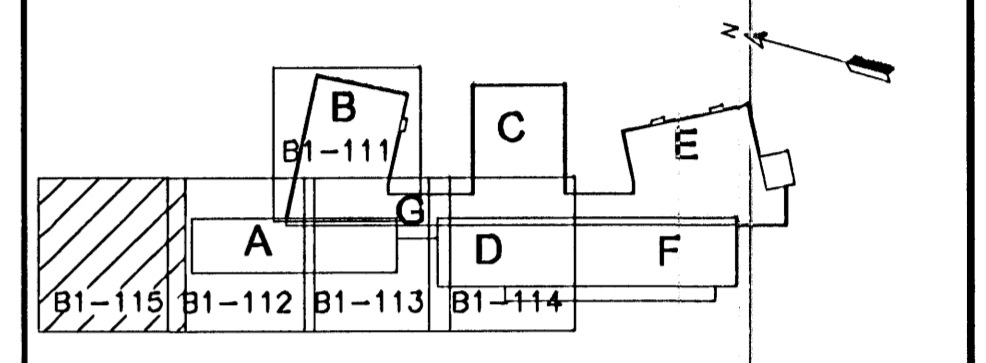


GRUNNMYND
MKV. 1

ÓTGÁFUERILL			
NÚMÉR:	DAGS:	SKRIFINGAR:	HAUNAD:
B1	03.08.2005	BYGGINGARTEIKNING	PG

DAGS, UNDIRSKRIFTAR: NAFN OG KT. SAMREINGARHÖNNUDAR:

UNDIRSKRIFT SAMREINGARHÖNNUDAR: *[Signature]*



LYKILMYND

MKV. 1

0 1000 2000 3000 4000 5000

1:50 (1 A1) mm

ÖLL AFNOT OG AFRIÐUN TEIKNINGAR, AD HELUTA EDA HEILD, ER HÁÐ SKRIFAÐU LEYFI HÖFUNDA.

[Stamp]
03.08.2005
[Signature]

HÖNNUN
GRENSASVEGI 1 108 REYKJAVÍK SIMI: 510 4000 FAX: 510 4001
VEFFANG: www.honnun.is NETFANG: honnun@honnun.is

HEITI VERKS:
**HRAUNVALLASKÓLI
DREKAVELLIR 9, HAFNARFIRÐI**

HEITI TEIKNINGAR:
UNDIRSTÖÐUR, GRUNNMYND;
UNDIRSTÖÐUR
SÖKKLAR, UNDIRSTÖÐUPLATTAR OG GRUNNPLATA

MELT:	TEIKNAD: LS	GEIÐSLUNINGUR:	VNR: 3.151.218
HAUNAD: PG	YFIRFARID: JGG	MKV: 1:50	NR. TEIKNINGAR:
DAGS, UNDIRSKRIFTAR: 03.08.05	NAFN OG KT. HÖNNUDAR: HÖNNUN hf	430572-0169	B1-115
UNDIRSKRIFT HÖNNUDAR: <i>[Signature]</i>	Kt. 110658-6480	ÓTGÁFA:	B1