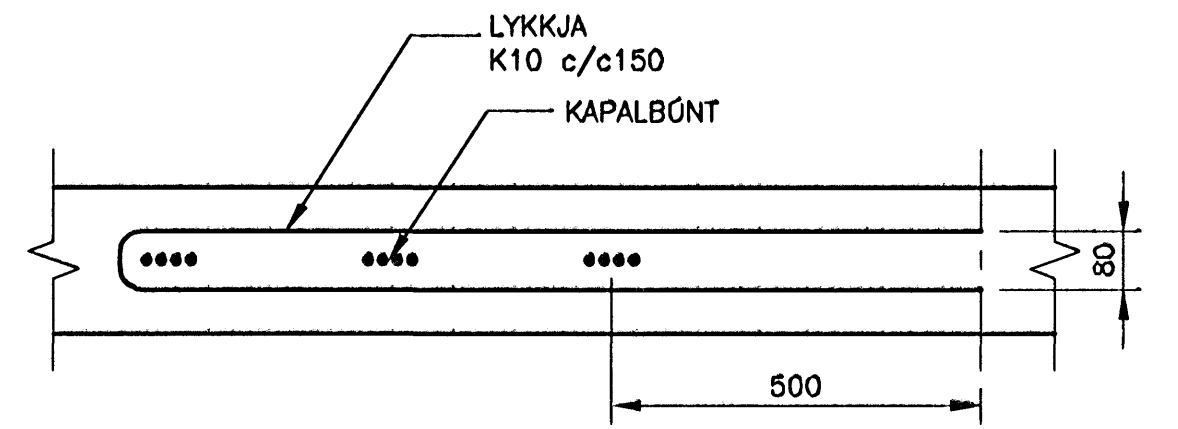
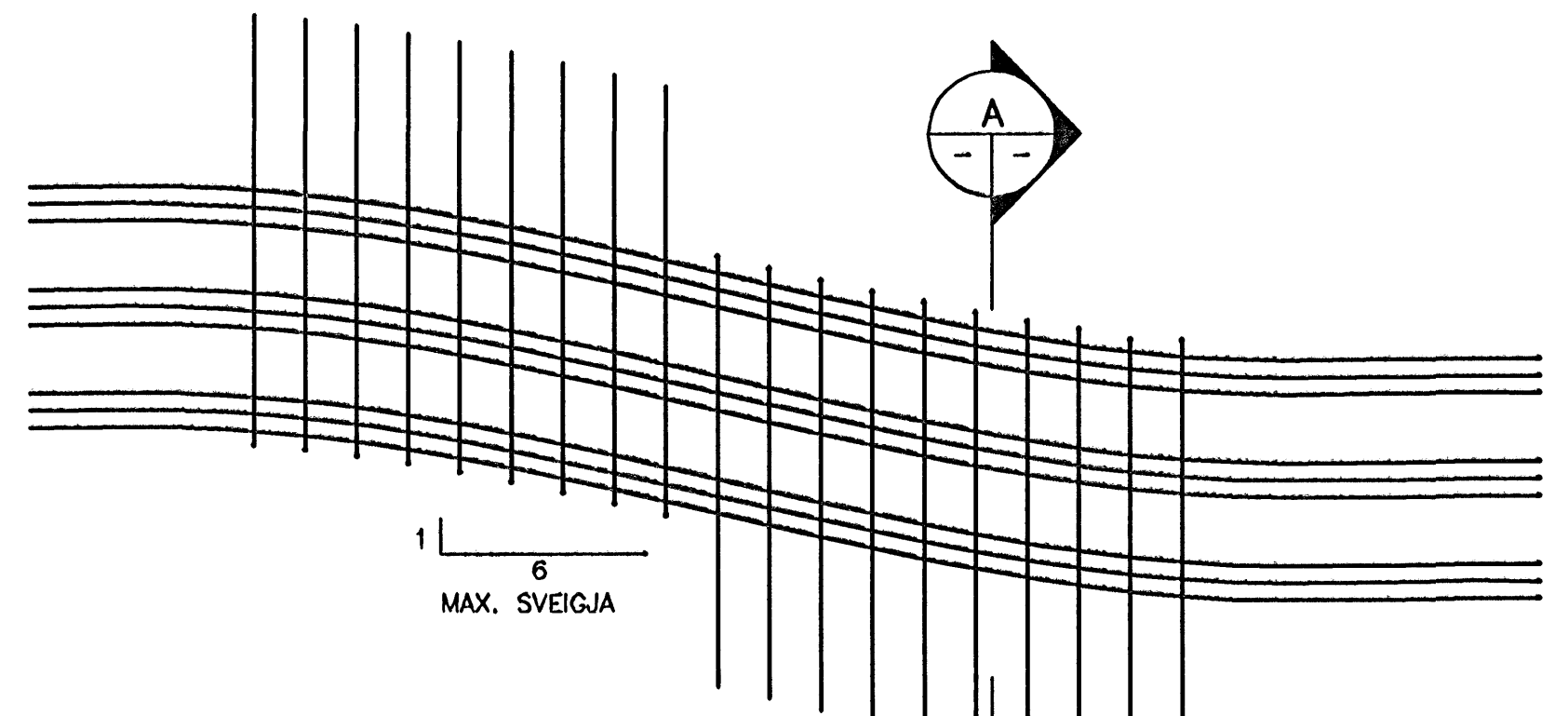


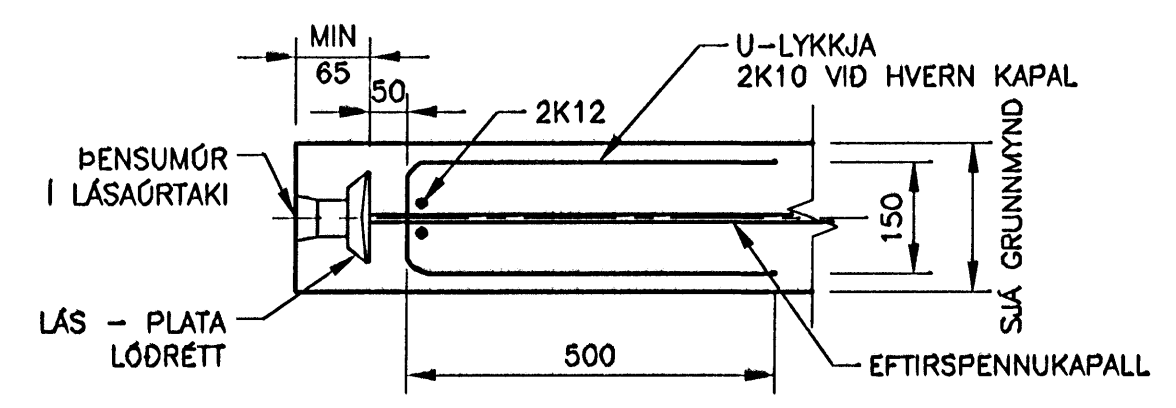
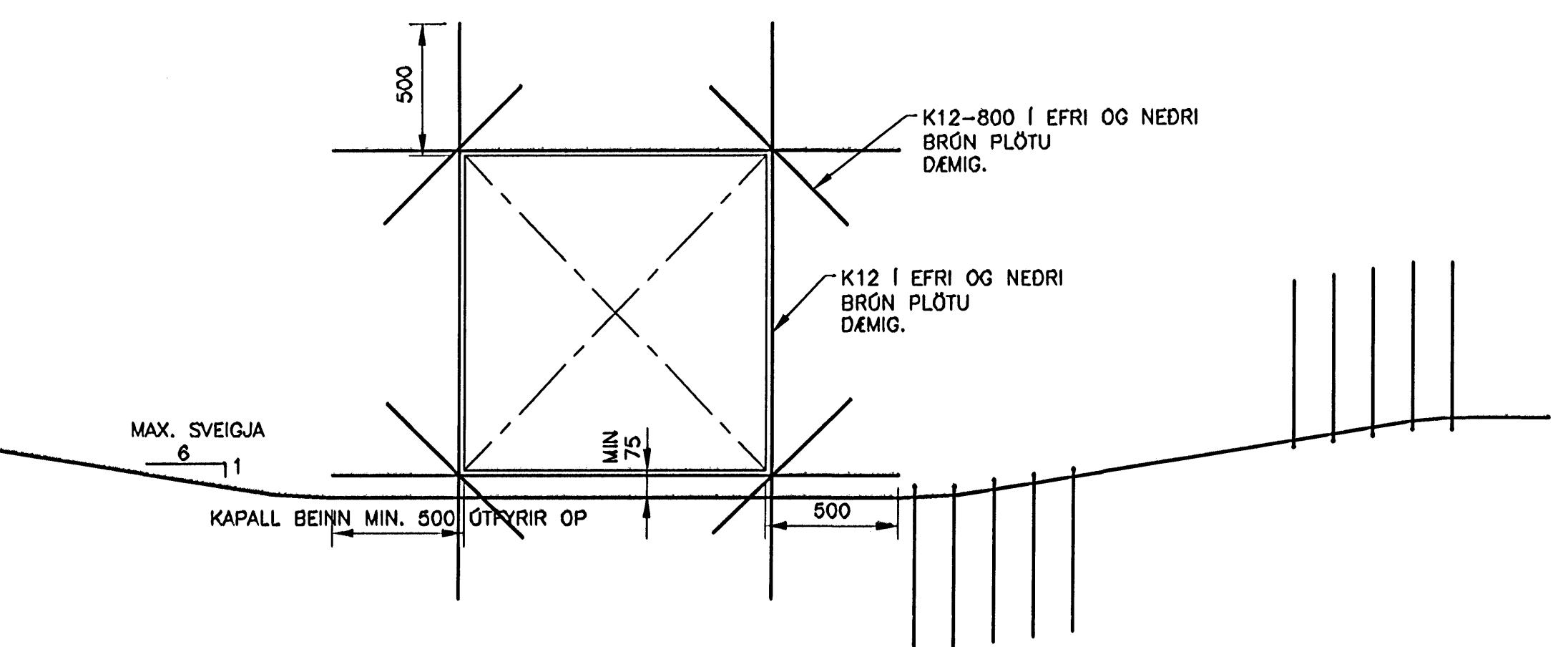
SKÝRINGAR:
 1 SJÁ LEGU KAPLA Á GRUNNMYND
 2 LÁGPUNKTUR KAPALS SKAL STAÐSETJAST MIÐT Á MILLI HÁPUNKTA, NEMA ANNAD SÉ GETIÐ Á TEIKNINGU
 3 LÖGUN KAPLA MILLI LÁG OG HÁPUNKTA SKAL VERA EFTIR PARABÓLSKUM FERLI

D14 DÆMIGERÐ LEGA EFTIRSPENNUKAPLA
 - - - -
 EKKI Í MKV.

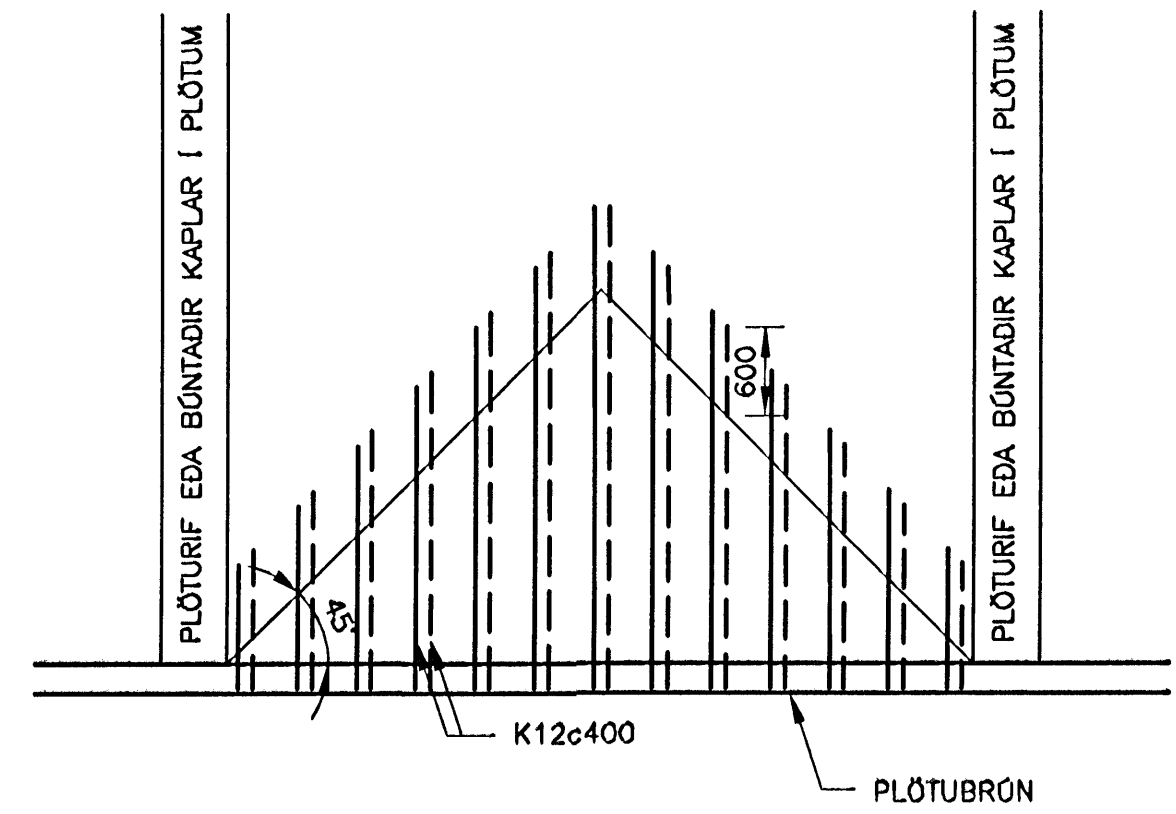


A SNID
 - - - -
 MKV. 1

D15 DÆMIGERÐ JÁRNABENDING VID SVEIGÐA EFTIRSP. KAPLA
 - - - -
 MKV. 2



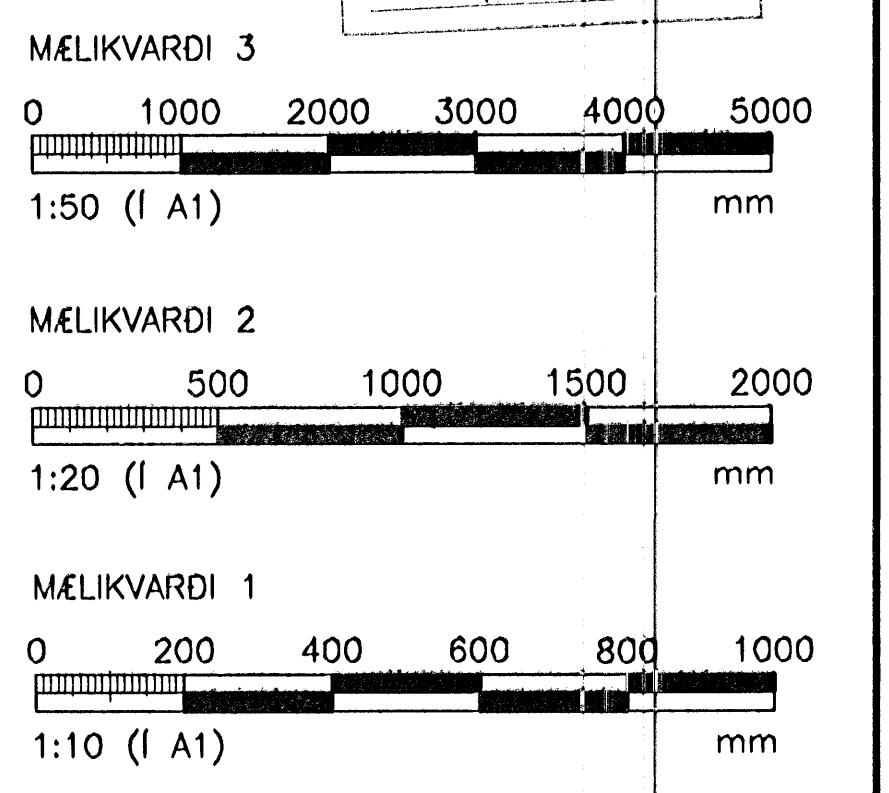
D18 DÆMIGERT
 - - - -
 MKV. 1



D19 RÝRUNAR OG HITABENDING
 - - - -
 MKV. 3

D16 OP Í EFTIRSPENNTUM PLÖTUM
 - - - -
 MKV. 2

ÓTGÁFUFERILL			
NÚMÉR:	DAGS:	SKÝRINGAR:	HANNAÐ:
B1	03.08.2005	BYGGINGARTEIKNING	PG
DAGS. UNDIRSKRIFTAR:		NAFN OG KT. SAMRÆMINGARHÖNNUNAR:	
UNDIRSKRIFT SAMRÆMINGARHÖNNUNAR:		[Signature]	



ÖLL AFNOT OG AFRITUN TEIKNINGAR, AD HLUTA EDA HEILD, ER HÁÐ SKRIFLEGGU LEYFI HÖNNUNAR.
HÖNNUN
 GREINSASVEGI 1 108 REYKJAVÍK SIMI: 510 4000 FAX: 510 4001
 VEFANG: www.honnun.is NETFANG: honnun@honnun.is

HEITI VERKS:
HRAUNVALLASKÓLI
 DREKAPELLIR 9, HAFNARFIRÐI

HEITI TEIKNINGAR:			
BURDARVIRKI; SPENNT STEYPUVIRKI ALMENNAR SKÝRINGAR			
MÉLT:	TEIKNAD:	GEVMSLUNGMÖR:	VNR:
	LS		3.151.218
HANNAÐ:	YFIRFARID:	MKV:	NR. TEIKNINGAR:
PG	JGG	1:50	
DAGS. UNDIRSKRIFTAR:	NAFN OG KT. HÖNNUNAR:		B1-005
03.08.05	HÖNNUN hf		
UNDIRSKRIFT HÖNNUNAR:	K1: 110658-6489		ÓTGÁFA:
[Signature]			B1