

BENDISTÁL:

STÁL MERKT K ER KAMBSTÁL OG SKAL VERA B500C SAMKVÆMT NS 3576-3
d TÁKNAR ÞVERMÁL BENDISTÁLSTANGAR

TÁKN:

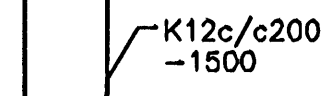
- K10c300 TÁKNAR 10mm KAMBSTÁL MED 300mm BIL MILLI JÁRNA
- K10c300HH TÁKNAR 10mm KAMBSTÁL MED 300mm BIL MILLI JÁRNA Á HVORRI HLIÐ
- TÁKNAR JÁRN ALMENNT OG Í NEDRI BRÓN PLÖTU OG Í FJÆRBRÓN VEGGJAR
- TÁKNAR JÁRN Í EFRI BRÓN PLÖTU OG Í NÆRBRÓN VEGGJAR
- TÁKNAR SKEYTINGU JÁRNA
- TÁKNAR JÁRN SEM BEYGIST UPP
- TÁKNAR JÁRN SEM BEYGIST NIÐUR
- SÝNIR STEFNU Á JÁRNUM NÆST BRÓN

TÁKNAR TVÖ LÖDRÉTT JÁRN SEM KOMA VID GÓLFSÍÐ OP Á NÆSTU HÆÐ FYRIR OFAN OG STENDUR 700 UPP ÖR PLÖTU.

TÁKNAR DREIFILÍNU JÁRNS Á MILLI PLÖTUBRÓNA

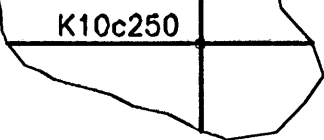
STANGIR $d = 20\text{mm}$, LENGÐ 6000mm MIDJUBIL 200mm DREIFT YFIR MERKT SVÆÐI.

LYKKJA, $d = 12\text{mm}$, MIDJUBIL 200mm, KLIPPILENGÐ 1500 mm.

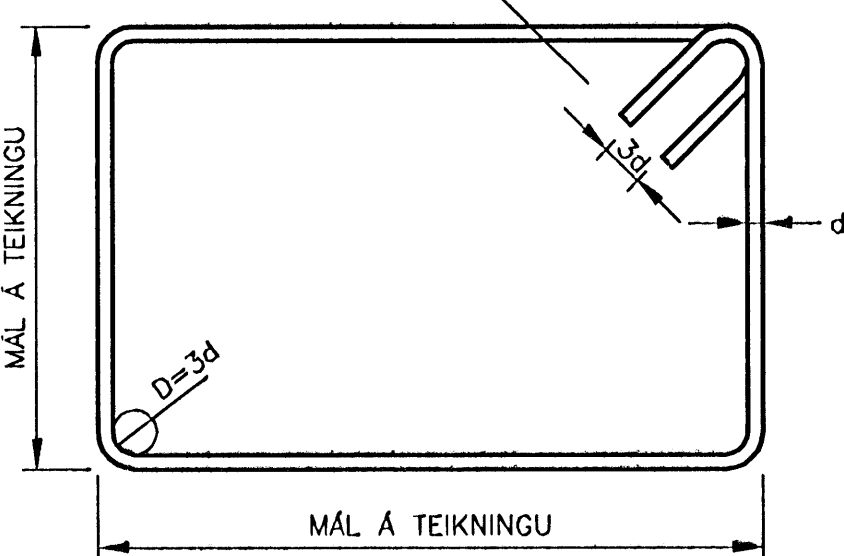


TÁKNAR GRUNNBENDINGU Í NEDRI BRÓN LOFTAPLÖTU EDA

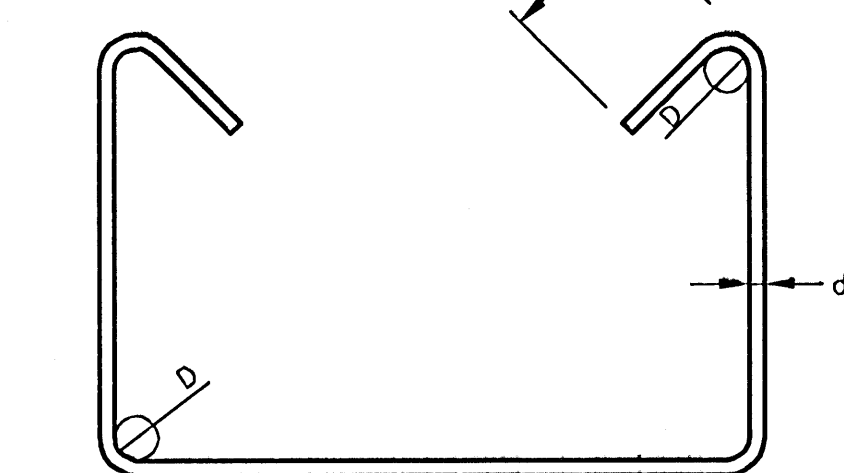
Í EFRI BRÓN GRUNNPLÖTU



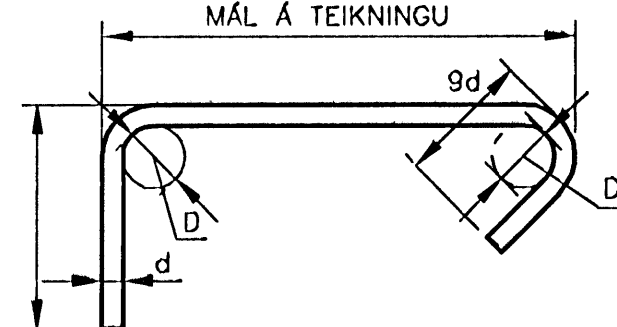
LYKKJUR:
($d \leq 16\text{mm}$)



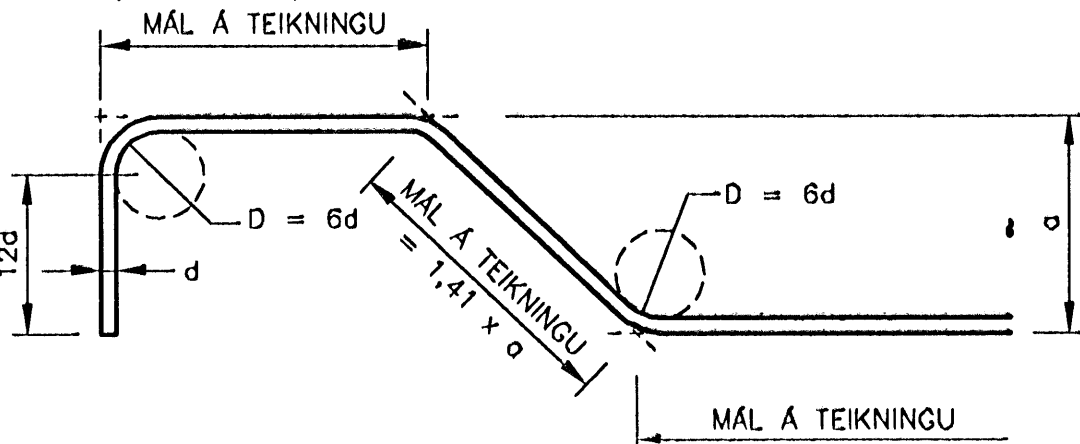
LYKKJUR:
($d \leq 16\text{mm}$)
 $D=3d$



ÞVERBÖND:
($d < 16\text{mm}$)
 $D=3d$



BURDARJÁRN:
($d \geq 10\text{mm}$)



STEYPUHULA:

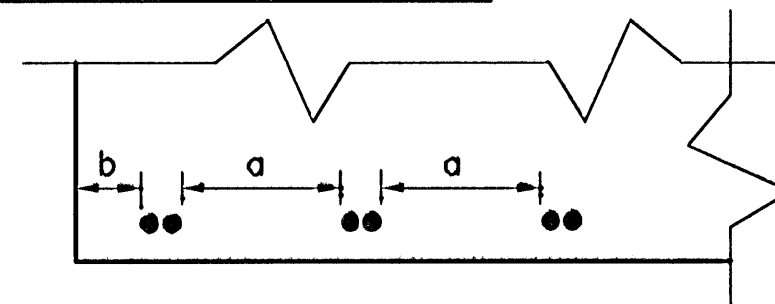
BYGGINGARHLUTAR ADSTÆÐUR	STEYPUHULA NEMA SÉRTEIKNING SÝNI ANNAD.		
	PLÖTUR mm	VEGGIR mm	BITAR OG STODIR mm
INNANHÖSS OG ÞAR SEM EINANGRAD ER AD UTAN	20	20	20
UTANHÖSS OG ANNARSSTADAR ÞAR SEM RAKI ER MIKILL	30	30	30
VEGGIR AD FYLINGU OG UNDIR-STÖÐUR UNDIR GRUNNVATNI	50	50	-
ÞAR SEM STEYPT ER BEINT Á FYLINGU	70	70	-
ÞAR SEM PLATA ER STEYPT Á EINANGRUN Á FYLINGU	30	30	-

STEYPUHULA Á BURDARJÁRN SKAL ÞÓ HVERGI VERA MINNI EN 1,5 x d

ÞANNIG SKAL GENGID FRÁ BENDINGU Í MÓTUM, AD ALLAR STANGIR SEU Á ÞEIM STAD SEM TIL ER ATLAST SKV. UPPDRÁTTUM OG TRYGGT SE AD ÞAR HREYFIST EKKI ÞEGAR STEYPT ER. SKAL Í ÞVI SKYNI NOTA FJARLEGDARKUBBA OG STÖLA.

VIKMÖRK Á STADSETNINGU JÁRNA Í ÞVERSNIDI ER $\pm 5\text{mm}$

FESTILENGD OG SKEYTILENGD:



- EF MEIRA EN 30% AF BENDINGU Í SNIDI ER SKEYTT OG $a < 10d$ EDA $b < 5d$ ÞÁ GILDIR AUKIN SKEYTILENGD ANNARS GILDIR VENJULEG SKEYTILENGD.

FESTILENGD, F		
TAFLA 1 $f_y=500\text{MPa}$		
ÞVERMÁL	STEYPU FLOKKUR	GÓÐ HEFTING
K10	C25	400
	C30	360
	C35	320
	C40	290
K12	C25	480
	C30	440
	C35	380
K16	C40	350
	C25	640
	C30	580
K20	C35	510
	C40	470
	C25	810
K25	C30	730
	C35	640
	C40	590
K10	C25	1010
	C30	910
	C35	800
K12	C25	1160
	C30	1020
	C35	890
K16	C25	1290
	C30	1160
	C35	1020
K20	C40	940
	C25	1610
	C30	1450
K25	C35	1280
	C40	1180
	C25	2010
K10	C25	560
	C30	510
	C35	450
K12	C40	410
	C25	680
	C30	610
K16	C35	540
	C40	490
	C25	900
K20	C30	810
	C35	710
	C40	660
K25	C25	1130
	C30	1010
	C35	900
K10	C40	820
	C25	1410
	C30	1270
K12	C35	1120
	C40	1030
	C25	1470

SKEYTILENGD, S			
TAFLA 2 $f_y=500\text{MPa}$			
ÞVERMÁL	STEYPU FLOKKUR	VENJULEG SKEYTILENGD	
		AUKIN SKEYTILENGD GÓÐ HEFTING	GÓÐ HEFTING
K10	C25	810	560
	C30	730	510
	C35	640	450
	C40	590	410
K12	C25	970	680
	C30	870	610
	C35	770	540
K16	C40	710	490
	C25	1290	900
	C30	1160	810
K20	C35	1020	710
	C40	940	660
	C25	1610	1130
K25	C30	1450	1010
	C35	1280	900
	C40	1180	820
K10	C25	2010	1410
	C30	1810	1270
	C35	1600	1120
K12	C40	1470	1030

STEINSTEYPA:

STEINSTEYPA, GÆÐI, FRAMLEIÐSLA, MEDFERD OG PRÓFANIR SKULU VERA Í SMRÆMI VID IST EN 206-1:2000
STEYPUGÆÐI EINSTAKRA BYGGINGARHLUTA:

STEYPUGERD	STADSETNING	STYRKLEIKA-FLOKKUR	UMHVERFIS-FLOKKUR	KORNASTÆRD (mm)	CL-FLOKKUR	ÞJÁLNI-FLOKKUR	LOFT (%)	SEMENT (kg/m^3)	V/S HLUTFALL
GERD I	UNDIRSTÖÐUPLATTAR, SÖKKULVEGGIR UNDIR PLÖTUBRÓN, GRUNNPLATA OG BRÝR	C25/30	XC2	22	CL 0,2	S2		≥ 300	$\leq 0,55$
GERD II	VEGGIR OG SÓLUR FRÁ UNDIRSTÖÐUPLÖTTUM	C35/45	XC3	22	CL 0,2	S3		≥ 300	$\leq 0,50$
GERD IIa	VEGGUR Í LÍNU A MILLI 25 OG 27 OG VEGGUR Í LÍNU 25	C35/45	XF3	22	CL 0,2	S3	$\geq 5,5$	≥ 330	$\leq 0,45$
GERD III	STEYPA Í PLÖTUM OG BITUM	C35/45	XC3	22	CL 0,1	S3		≥ 300	$\leq 0,45$
GERD IV	STEYPA Í STEYPUFYLLTUM HOLPRÓFÍLUM	C25/30	XC3	16	CL 0,1	S3		≥ 300	$\leq 0,50$

VIKMÖRK Í LOFTINNHALDI: +3%
STEYPUSTYRKUR Í PLÖTUM SKAL VERA AMK 25 MPA VID UPPSPENNU

SKERJÁRN STÁL GÆÐI S235JR

SUDUR SKULU VERA Í SAMSVARANDI STYRKLEIKAFLOKKI

ÖLL SUDUVINNA SKAL UNNIN AF VÖNUM SUDUVÖNNUM MED GILD HÆFNISVOTTARD

SJÓNSKODA SKAL ALLAR SUDUR OG SPRUNGULEYTA EF VAFI LEIKUR Á GÆÐUM SUDU

SPENNUKAPLAR:

EFTIRSTRENGDIR KAPLAR SKULU VERA 12,7mm "LOW RELAXATION MONOSTRAND" KERFI SEM UPPFYLLIR SKILYRDI SETT Í prEN 10138. FLOTSTYRKUR SKAL VERA 1670MPA OG SLITSTYRKUR 1860MPA. HÁMARKS UPPSPENNUKRAFTUR ER 136KN.

SPENNUKAPLAR SKULU VERA VARDIR MED A.M.K. 1mm ÞYKKU PLASTHLÍÐARRÖRI ÖR POLYETHYLENE. KAPLAR SKULU ALLS STADAR VERA ÞAKTIR RYDVERJANDI FEITI ÞAR MED TALID Í ÖLLUM LÁSUM OG KÓPLINGUM.

TÁKN:

- P TÁKNAR PASSIFAN LÁS
- A TÁKNAR AKTÍFAN LÁS
- M TÁKNAR MILLILÁS (KÓPLING)
- TÁKNAR EINN KAPAL
- TÁKNAR TVEIR KAPLAR
- TÁKNAR ÞRIR KAPLAR
- TÁKNAR FJÓRIR KAPLAR
- TÁKNAR HÆÐ FRÁ PLÖTUBOTNI Í MIDJAN KAPAL
- TÁKNAR NÓMER KAPLA Í BÖNTI

ÖTGÁFUFERILL			
NÚMÉR:	DAGS:	SKÝRINGAR:	HANNAÐ:
B1	03.08.2005	BYGGINGARTEIKNING	PG
DAGS, UNDIRSKRIFAR: NAFN OG KT. SAMRÆMINGARHÖNNUNAR:			
UNDIRSKRIFT SAMRÆMINGARHÖNNUNAR: <i>[Signature]</i>			

ÖLL AFNOT OG AFRITUN TEIKNINGAR, AD HLUTA EDA HEILD, ER HÁÐ SKRIFLEGGU LEYFI HÖNNUN.

HÖNNUN

GRENSASVEGI 1 108 REYKJAVÍK SIMI: 510 4000 FAX: 510 4001
VEFFANG: www.honnun.is NETFANG: honnun@honnun.is

HEITI VERKS:

HRAUNVALLASKÓLI
DREKAVELLIR 9, HAFNARFIRÐI

HEITI TEIKNINGAR:

BURDARVIRKI;
STEYPUVIRKI
ALMENNAR SKÝRINGAR

MELT:	TEIKNAD:	LS	GETMSLUNGER:	VNR:
HANNAÐ:	YFRFARID:	JGG	MKV:	1:50
DAGS, UNDIRSKRIFAR:	NAFN OG KT. HÖNNUNAR:	HÖNNUN hf		430572-0169
UNDIRSKRIFT SAMRÆMINGARHÖNNUNAR:	Kt. 110658-6489			ÖTGÁFA:

MELT:				VNR:	
HANNAÐ:				1:50	
DAGS, UNDIRSKRIFAR:				430572-0169	
UNDIRSKRIFT SAMRÆMINGARHÖNNUNAR:				ÖTGÁFA:	

B1-002

B1