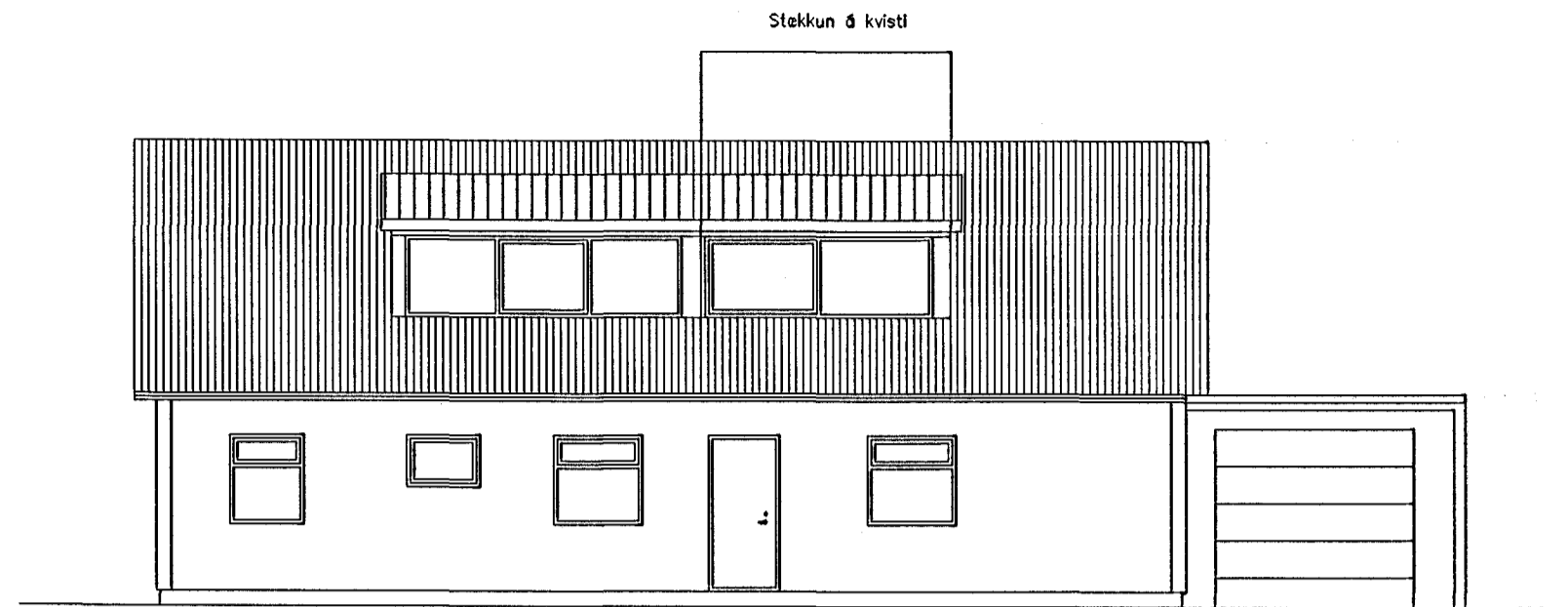




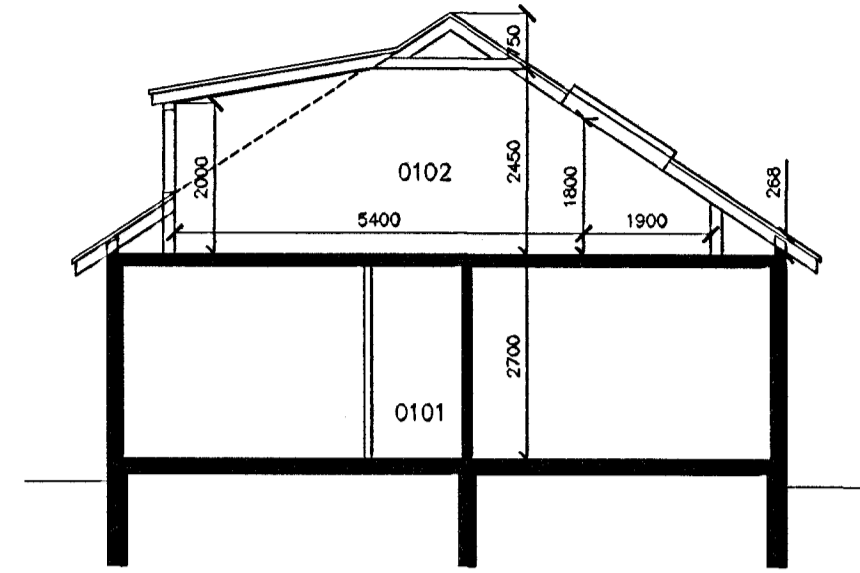
Samþykkt þann

16 JUNI 2003

Byggingafulltrúinn í Hafnarfirði  
P.h. Kristján Þórarinnsson



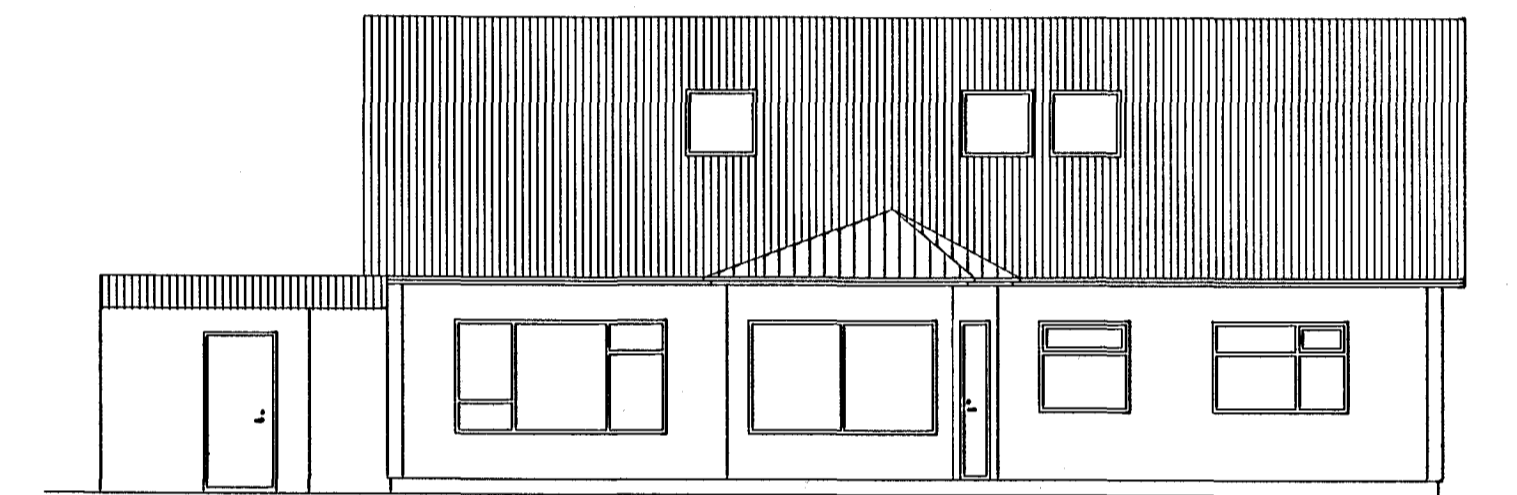
Útlit í austur



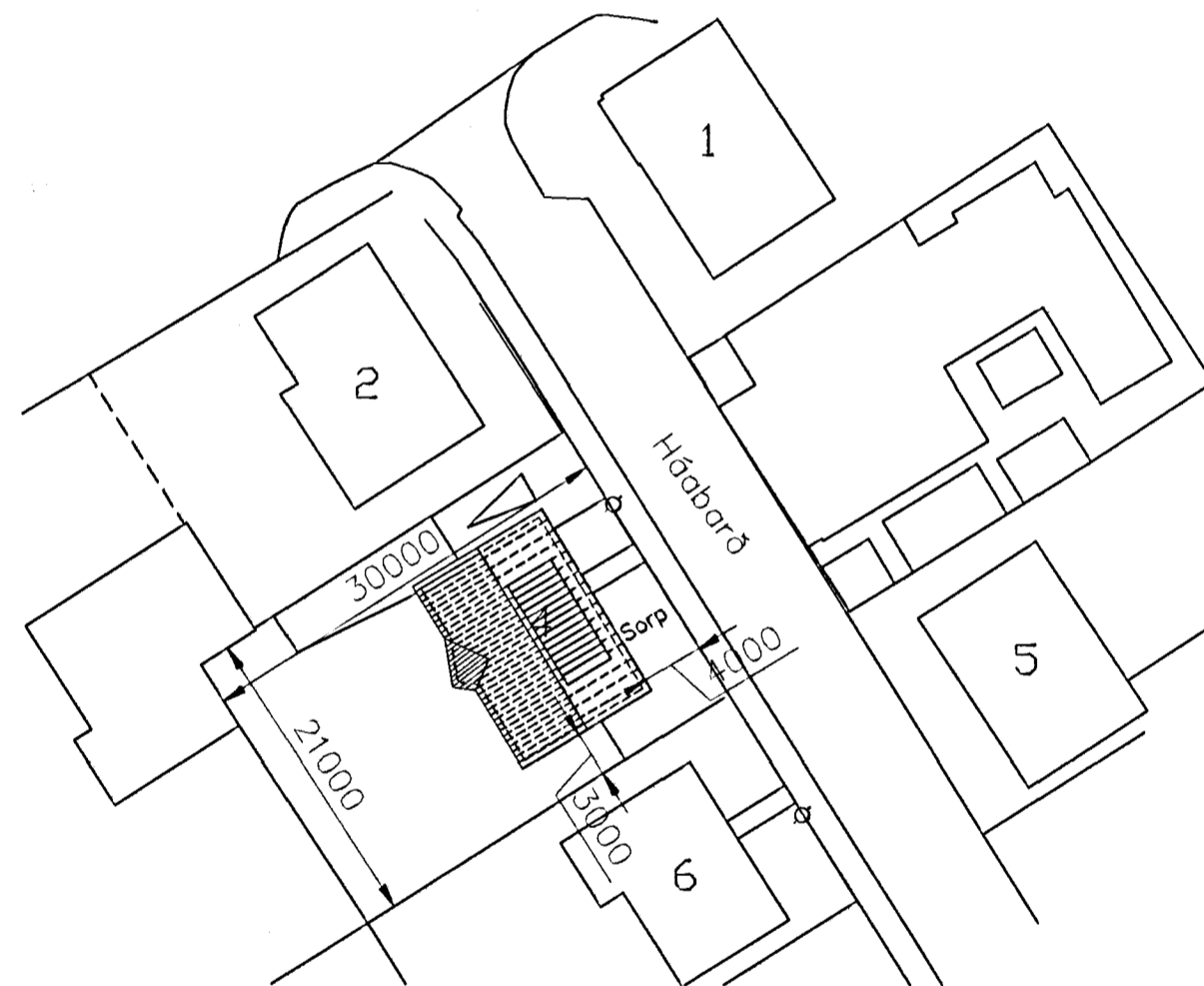
Sneiðing A-A

SKÝRINGAR:

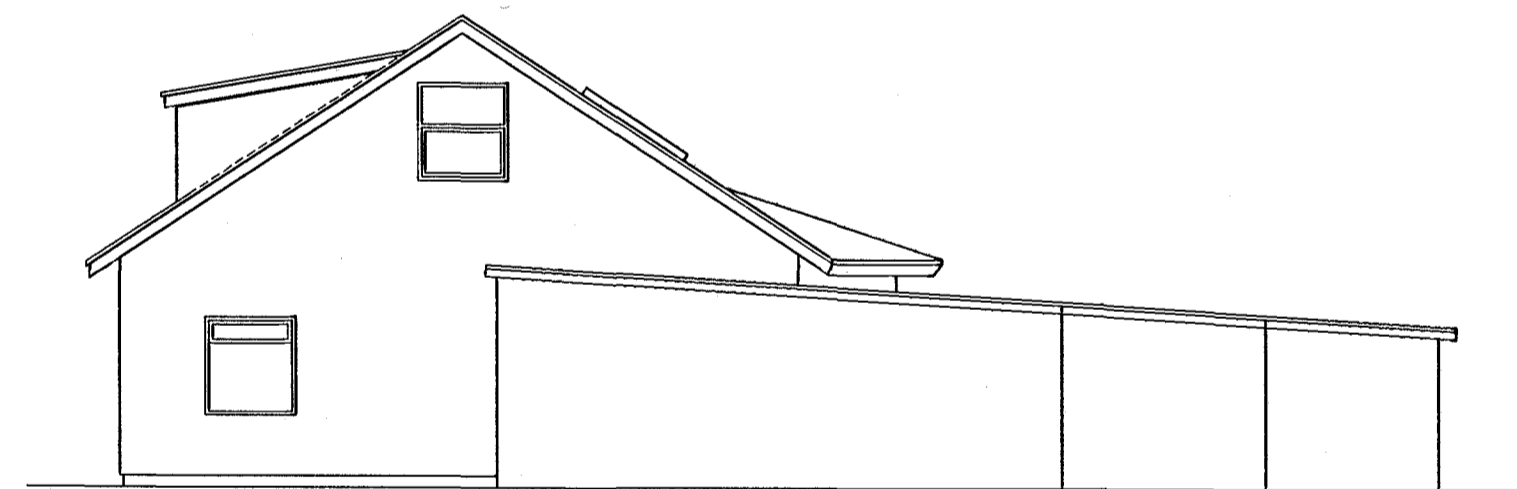
Sótt er um leyfi til að stækka kvist á þaki austurhlíðar, Setja þrjú Velux glugga á vesturhlíð hússins og breyta innra skipulagi íbúðar líftillega.



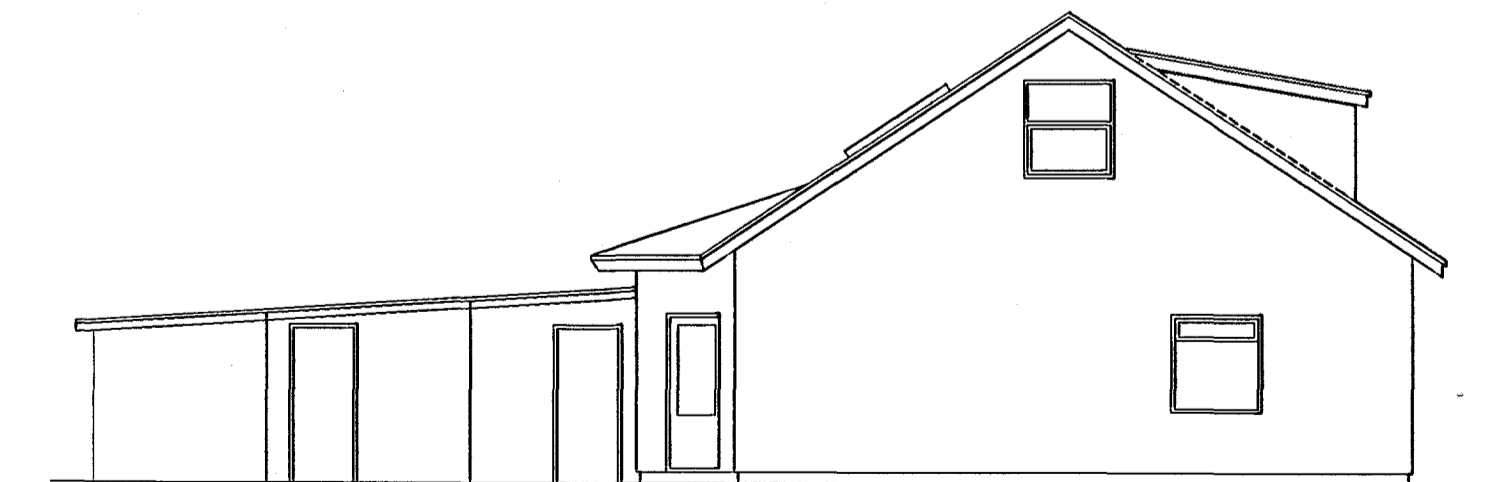
Útlit í vestur



Afstöðumynd 1:500



Útlit í norður



Útlit í suður

Breyting:	Dags.	Háabaráð 4 Hafnarfirði		Verk nr.	03-02
				Dagsetning	16-02 2003
		Útlit, sneiðing og afstöðumynd		Kvarði.	1:100 / 1:500
		Hannað.	Teiknað.	Teikning nr.	
		Vígfús Halldórsson	Vígfús Halldórsson	A-2	
Aðalhönnuður kt.: 100760-5849		Vígfús Halldórsson BFI Rauðagerði 10, 108 Rvk. S: 8984908 / r10@simnet.is			
VÍGFÚS HALLDÓRSSON					