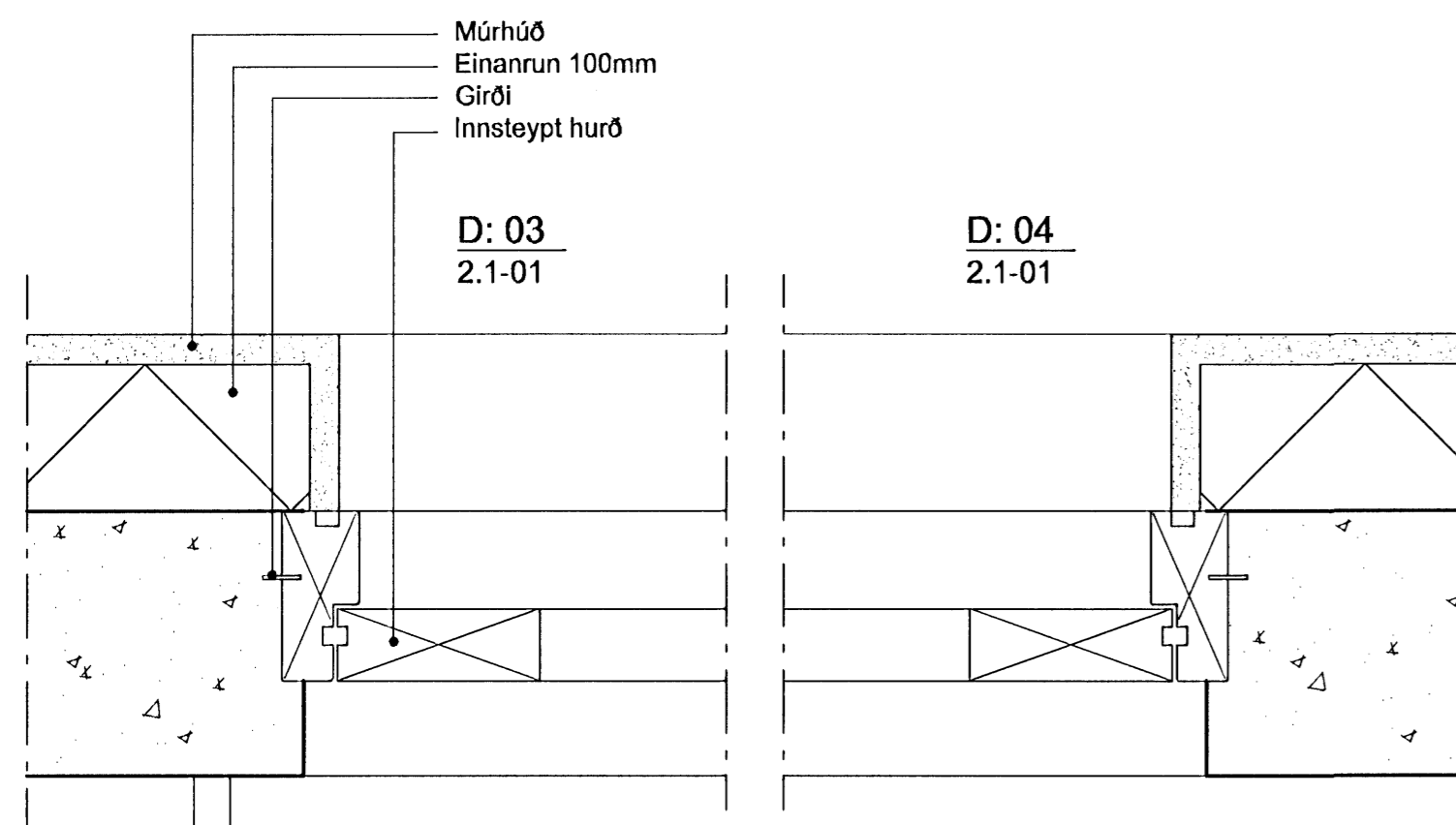


D: 05
2.2-02

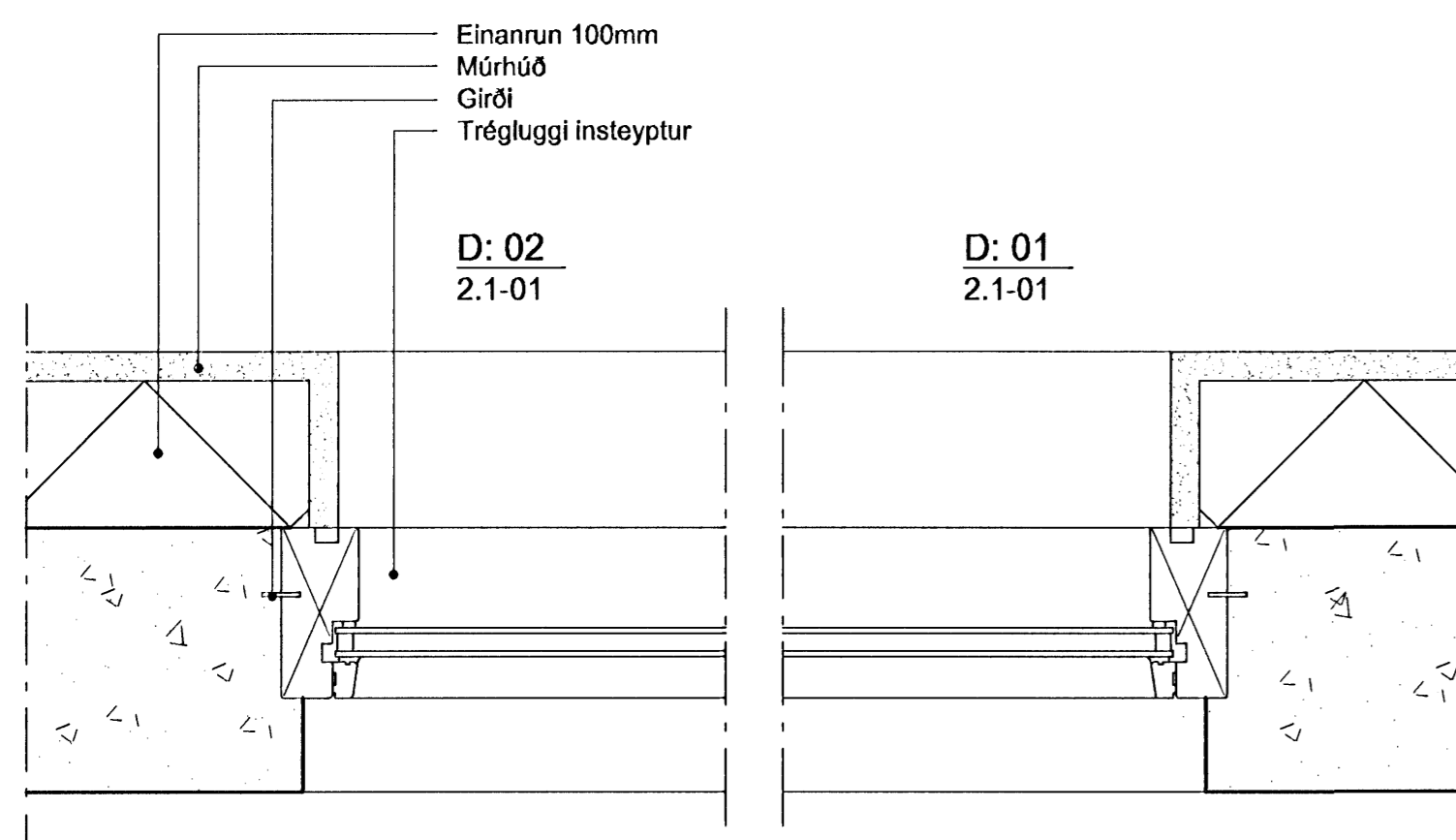
Vatnshalli tekin í plötu min 1:50
(sjá steyputeikningar verkfræðinga)
12x150mm timburklæðning
45x45mm grind c/c 600mm



D: 03
2.1-01

D: 04
2.1-01

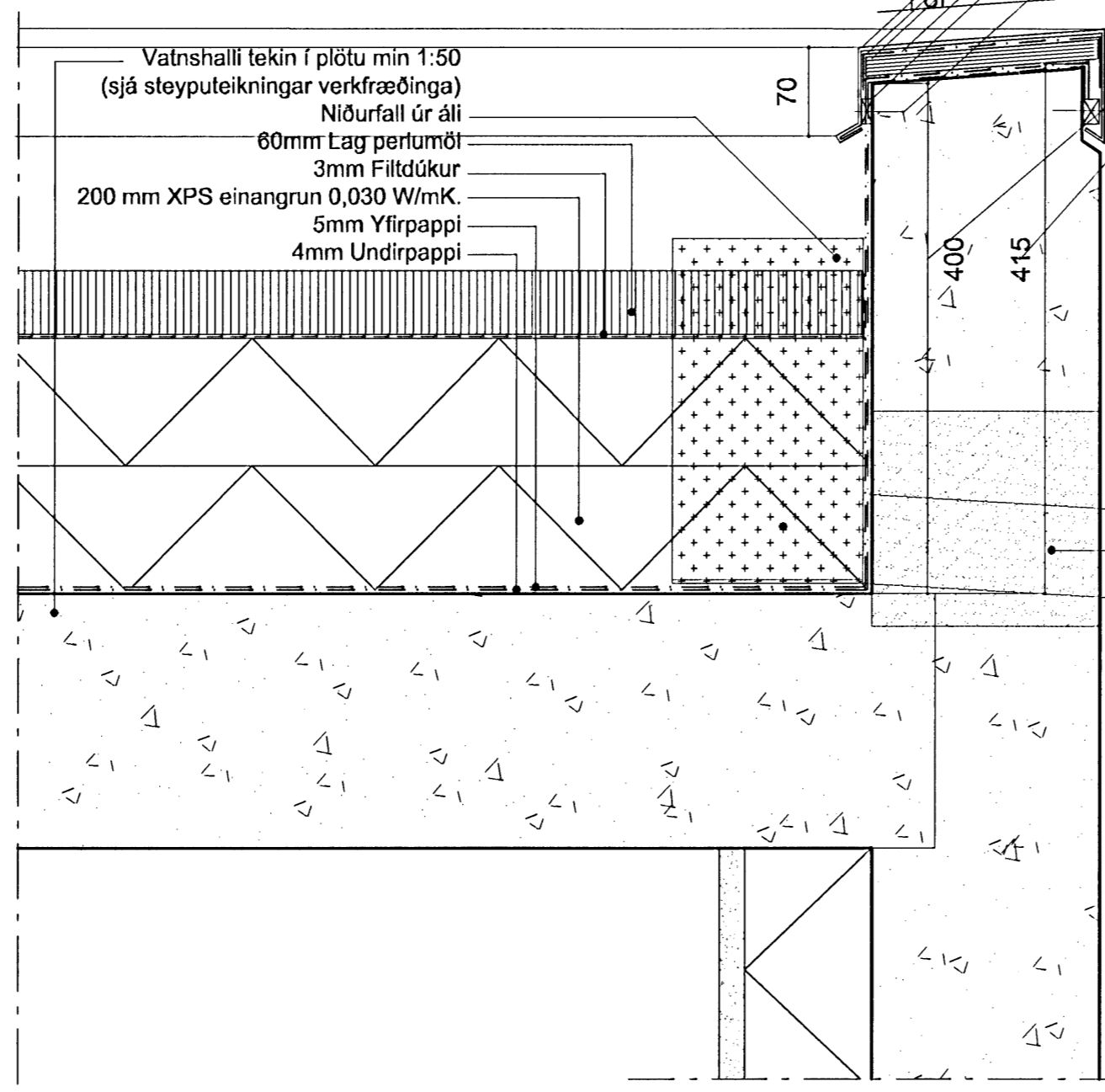
Múrhúð
Einanrun 100mm
Girði
Innsteypt hurð



D: 02
2.1-01

D: 01
2.1-01

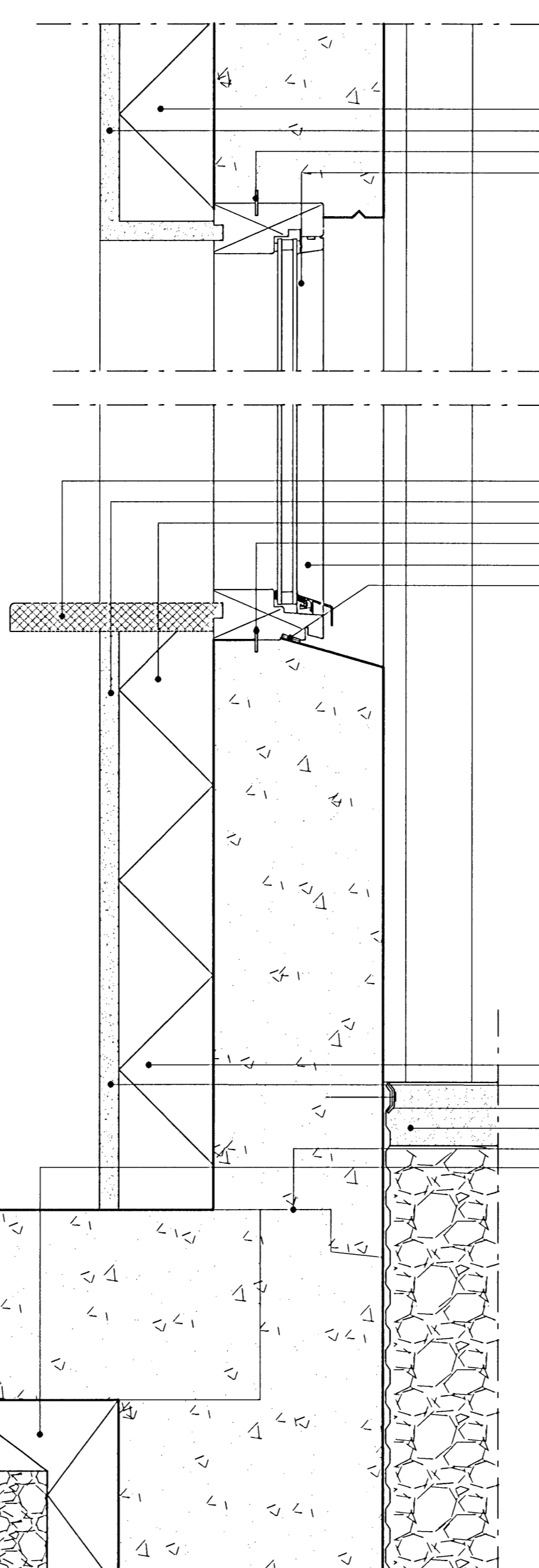
Einanrun 100mm
Múrhúð
Girði
Trégluggi insteyptur



D: 06
2.2-01

Vatnshalli tekin í plötu min 1:50
(sjá steyputeikningar verkfræðinga)
Niðurfali úr áli
60mm Lag þerumót
3mm Filtúkur
200 mm XPS einangrun 0,030 W/mK
5mm Yfirpappi
4mm Undirpappi

Úrtak fyrir niðurfallsrör
Útlínur af niðurfallsröri



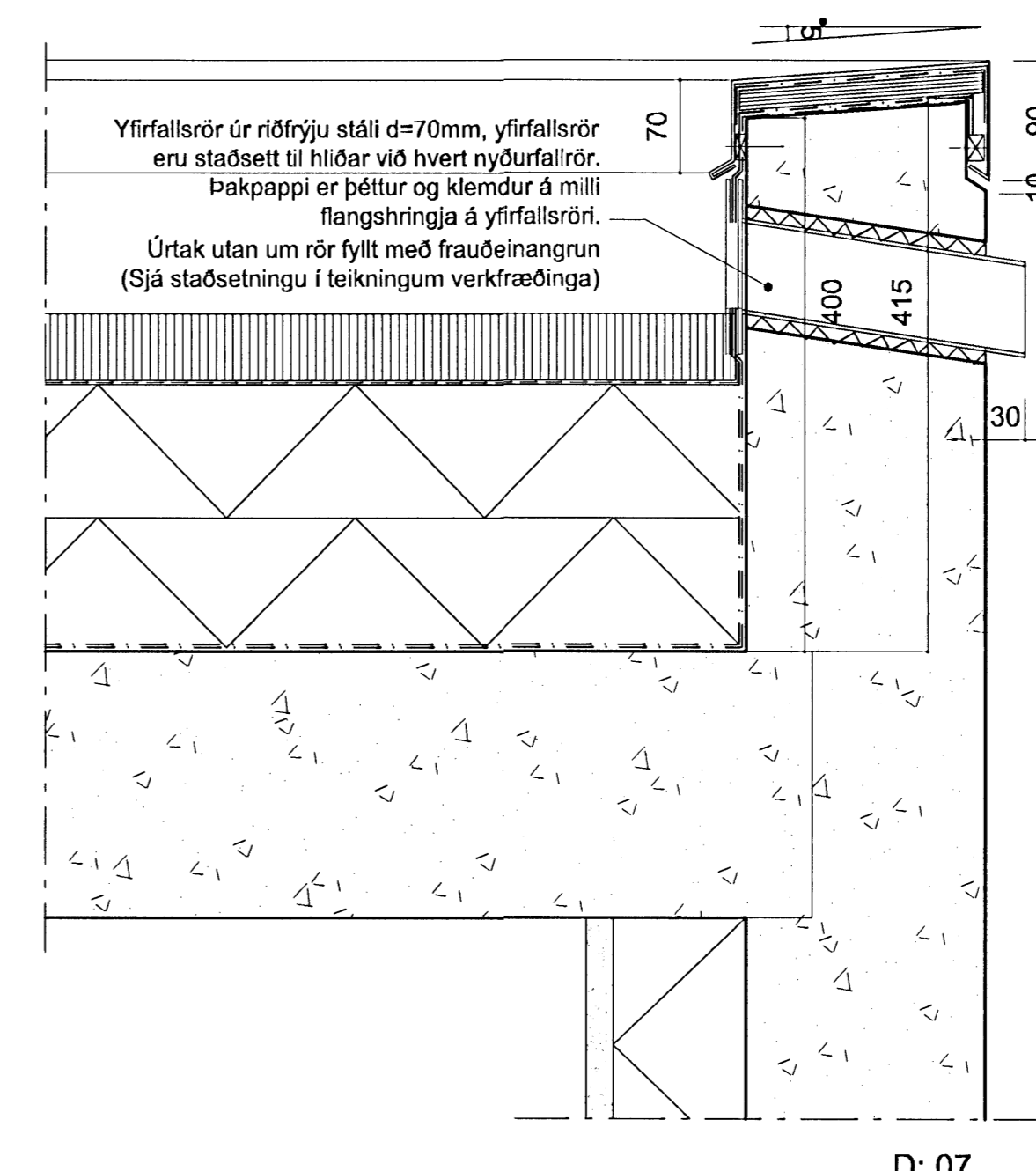
D: 08
2.2-01

Sólbekkur
Múrhúð
Einanrun 100mm
Girði
Innsteyptur gluggi
Imod þéttlisti

D: 09
2.2-01

Einanrun 100mm
Múrhúð
Drendúkur
Þrosbólín jarðvegur (drenmöl)
Steypsúkl
Einangrun 75mm

2mm ááfella litur í samræmi við höfnuð hússins
Þakpappi
15mm vatnsheldur krossviður (WBP)
Þakpappi
Fiber klössar
Fest með reknögglum c/c 300mm
Þverhalli 15-20mm (5-6gráður)



D: 07
2.2-01

Yfirfallsrör úr rörfryju stáli d=70mm, yfirfallsrör eru staðsett til hliðar við hvert niðurfallsrör. Þakpappi er þéttur og klemdur á milli flangshringja á yfirfallsröri. Úrtak utan um rör fyllt með frauðeinangrun (Sjá staðsetningu í teikningum verkfræðinga)

Athugasemdir/breytingar:

Öll afnot og afrit teikningar, að hluta eða heild, er háð skriflegu leyfi höfundar, skv. ákvæðum höfundarlaga.

Sverrir Ágústsson
Arkitekt
Kt: 220565-4089
Hulduland 11, 108 Reykjavík
sími: 588-6860
netfang: building@blnet.is

Samþykkt.

Fléttuvellir 33 - Hafnarfjörður
Einbýlishús
Vinnuteikningar

Lóðrétt / Lágurétt delli

Hannað.	Svági	Teikn.	Svági
Verk.	320-10	Teikn. nr.	
Dags.	25.09.2005	2.4-01	
Mkv.	1:50		