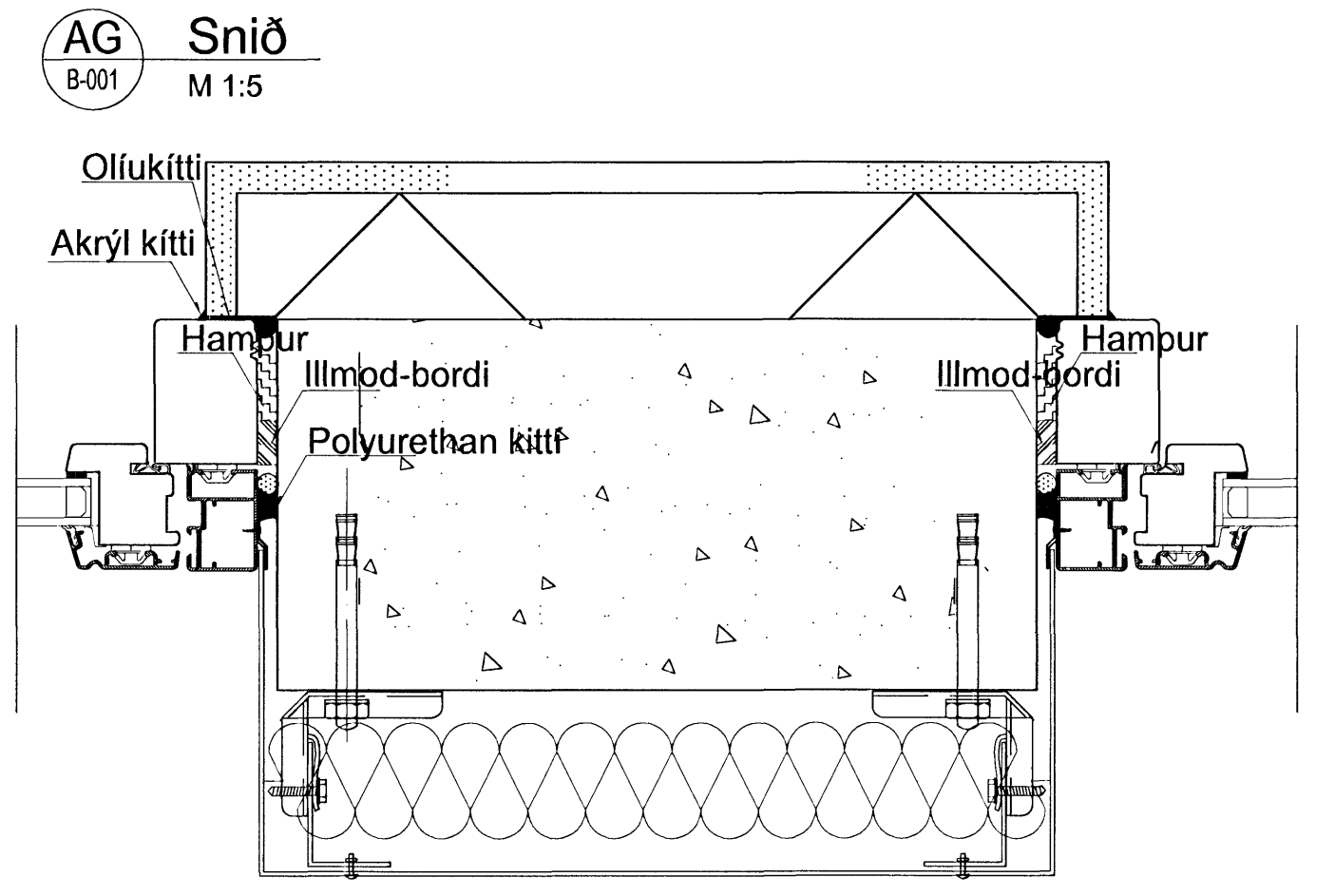
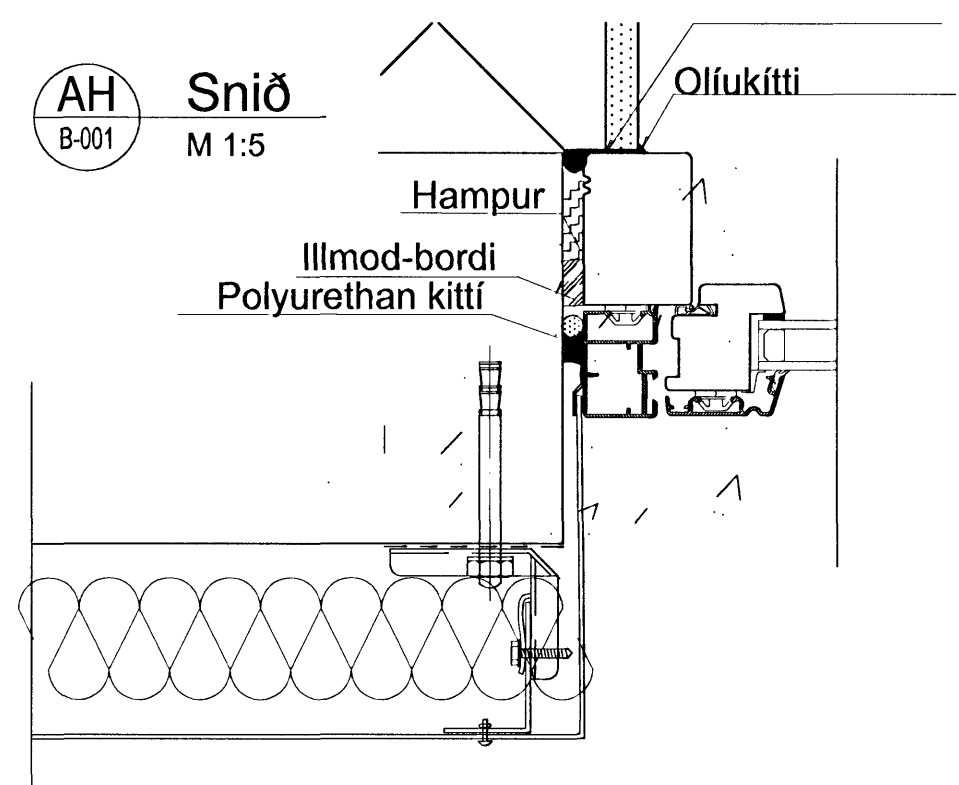
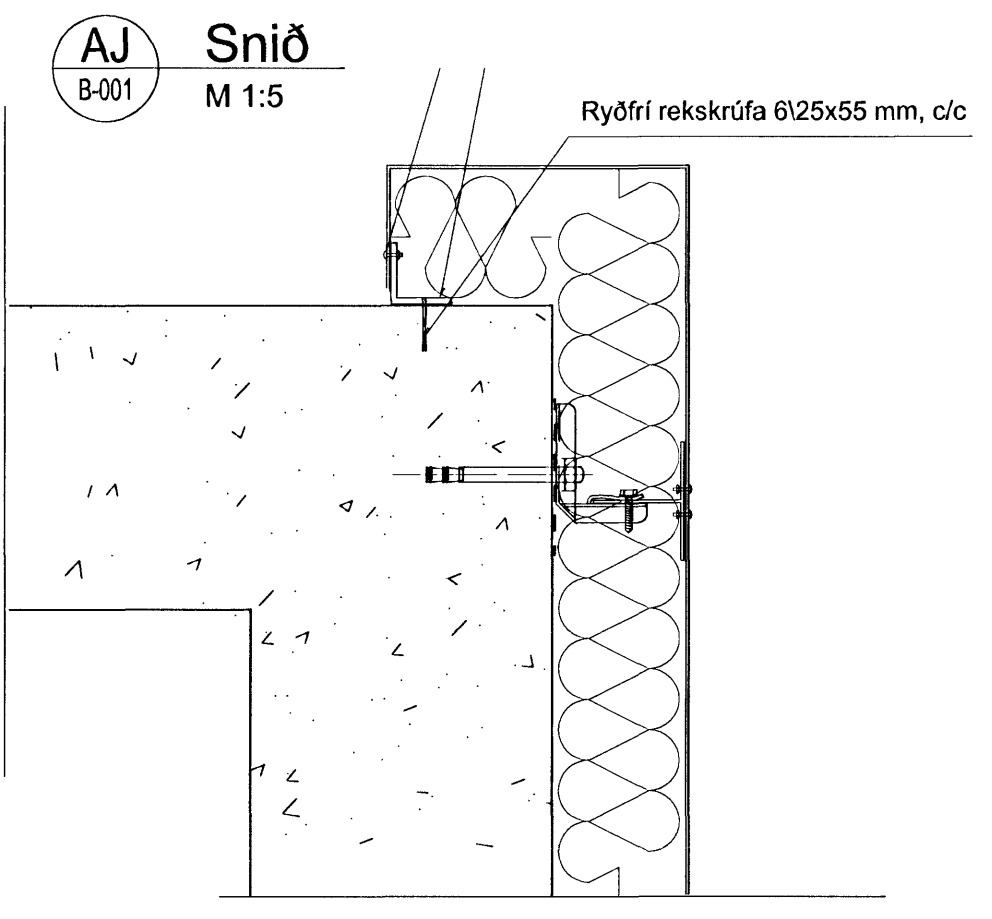
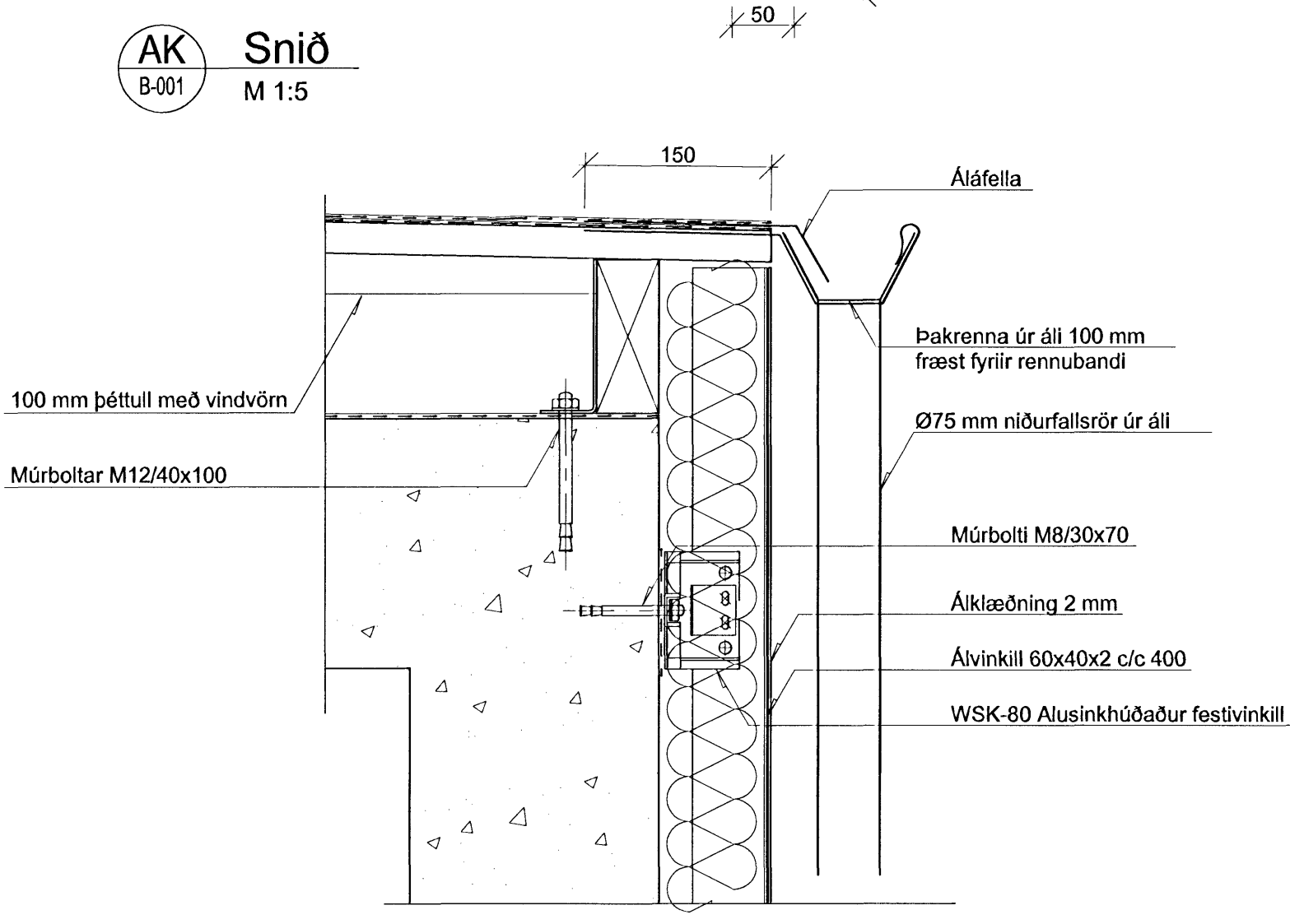
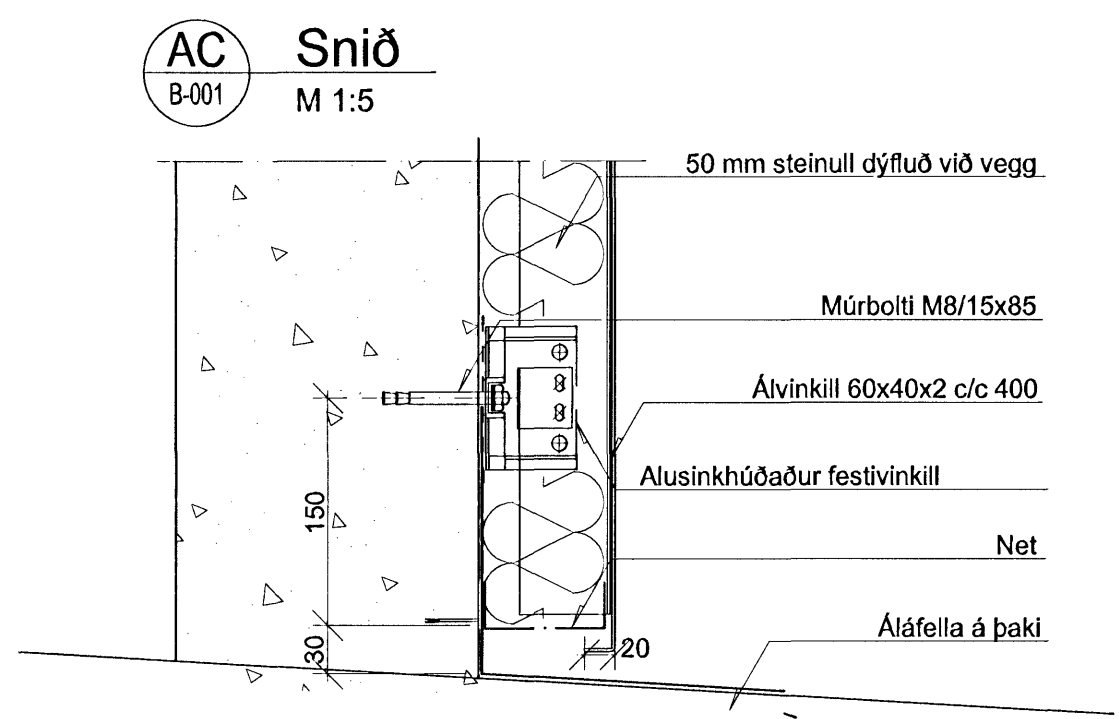
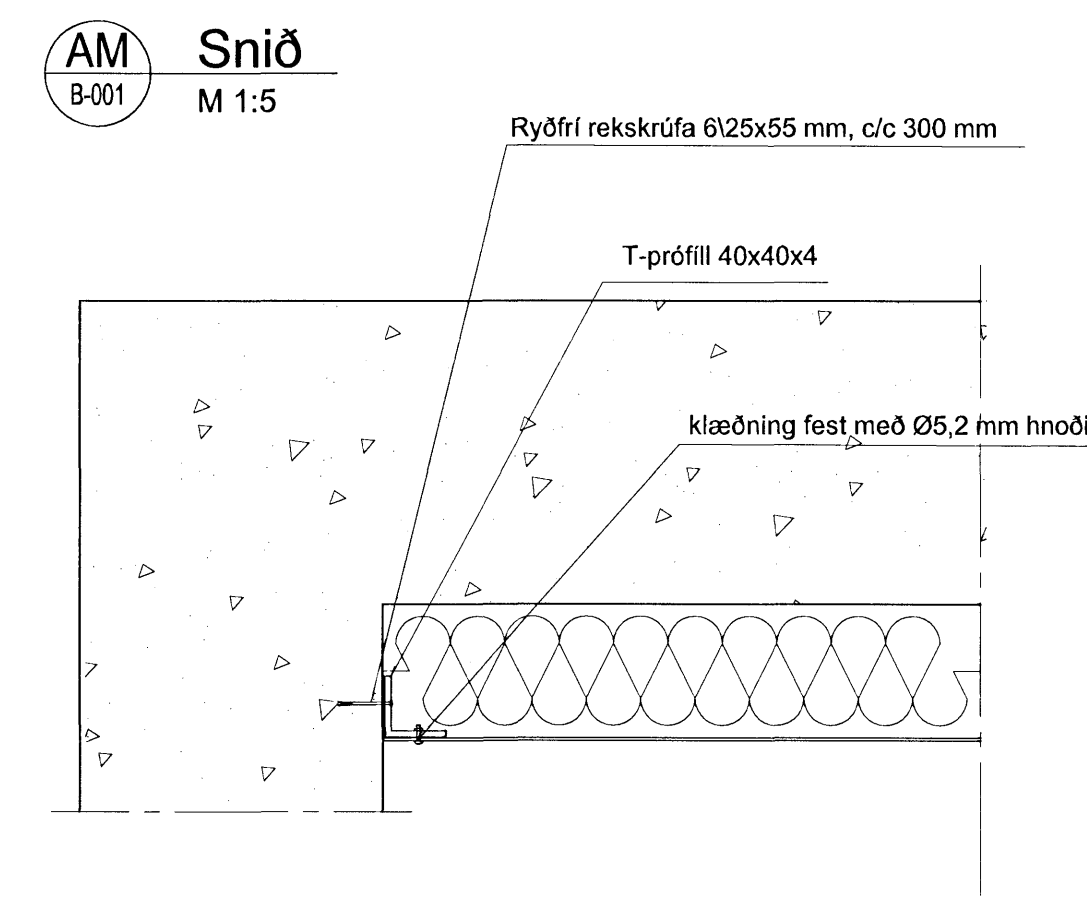
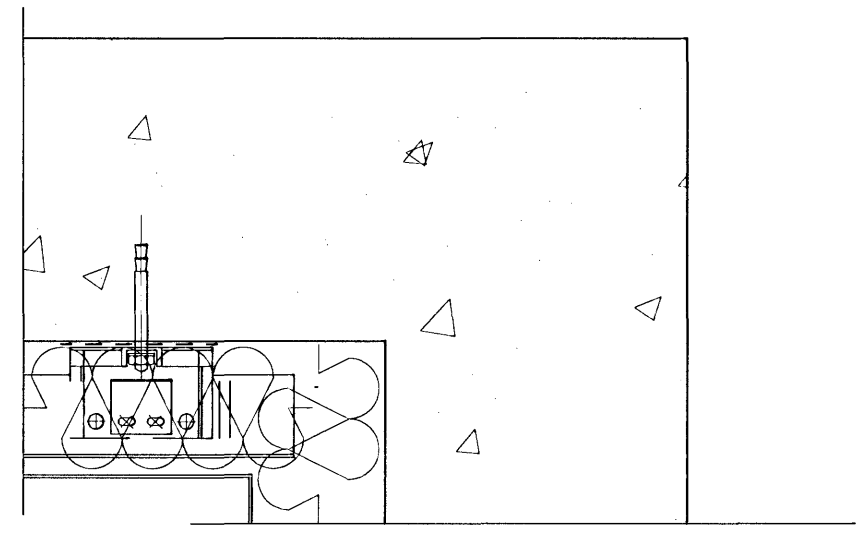
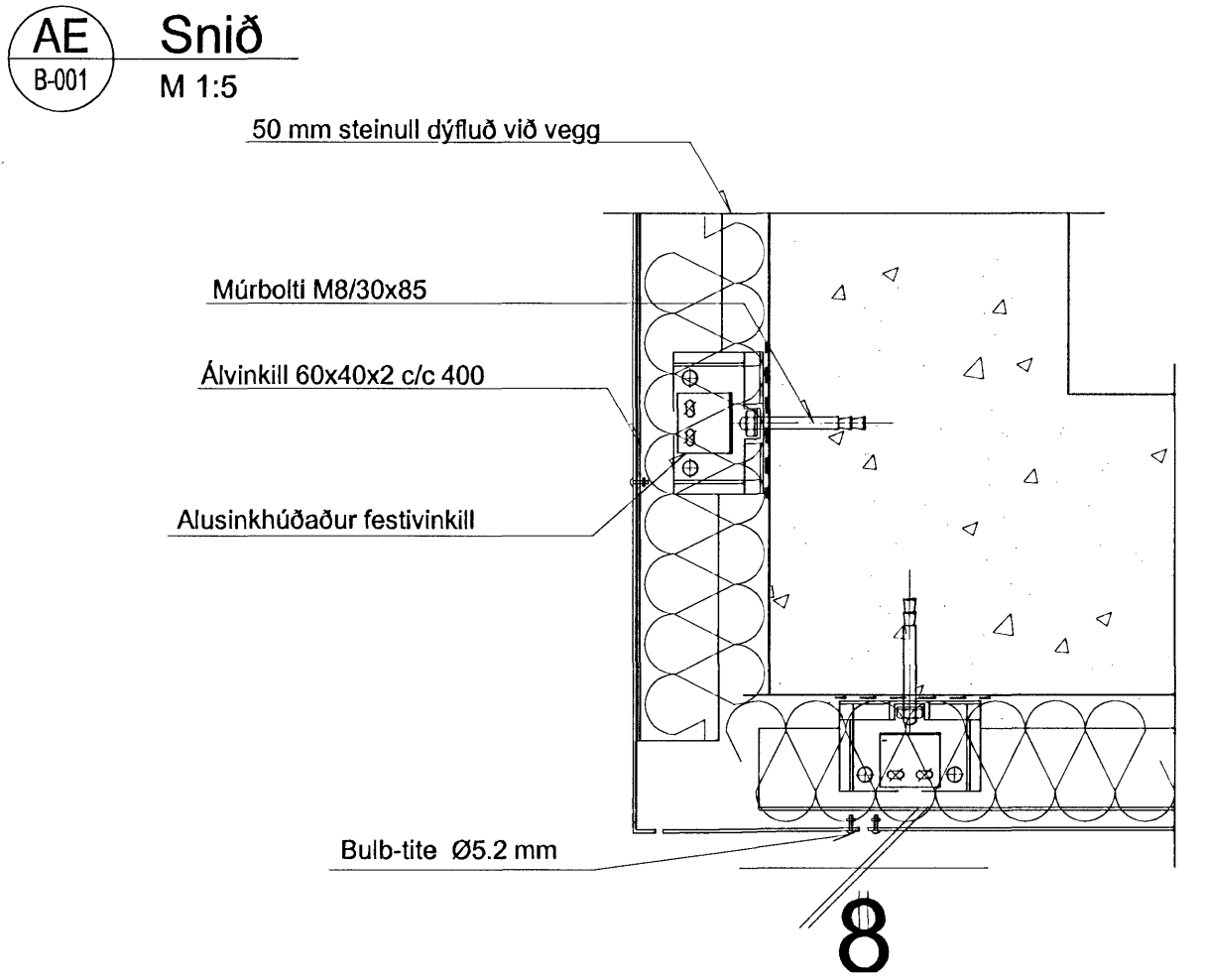


Samþykkt bann
20 AUG 2008
Byggingafulltrúinn í Hafnarfirði
Fh. Jón Sigurðsson



ÚTG.	BREYTING	DAGS.	NAFN	YFIRF.

Álfaskeið 98-100
Snið

TEKNIKNÖMUR	AS08VR B-004	MÆLIKVADI	1:5	ÚTGÁFA
Linuhönnun verkfræðistofa SÍMIL: 595 1500, FAX: 595 1501	HANNAÐ	NAFN	DAGSETNING	
	TEKNAÐ	UJG	23.04.08	
	YFERFARAÐ	VT	02.05.08	
	SAMM.			