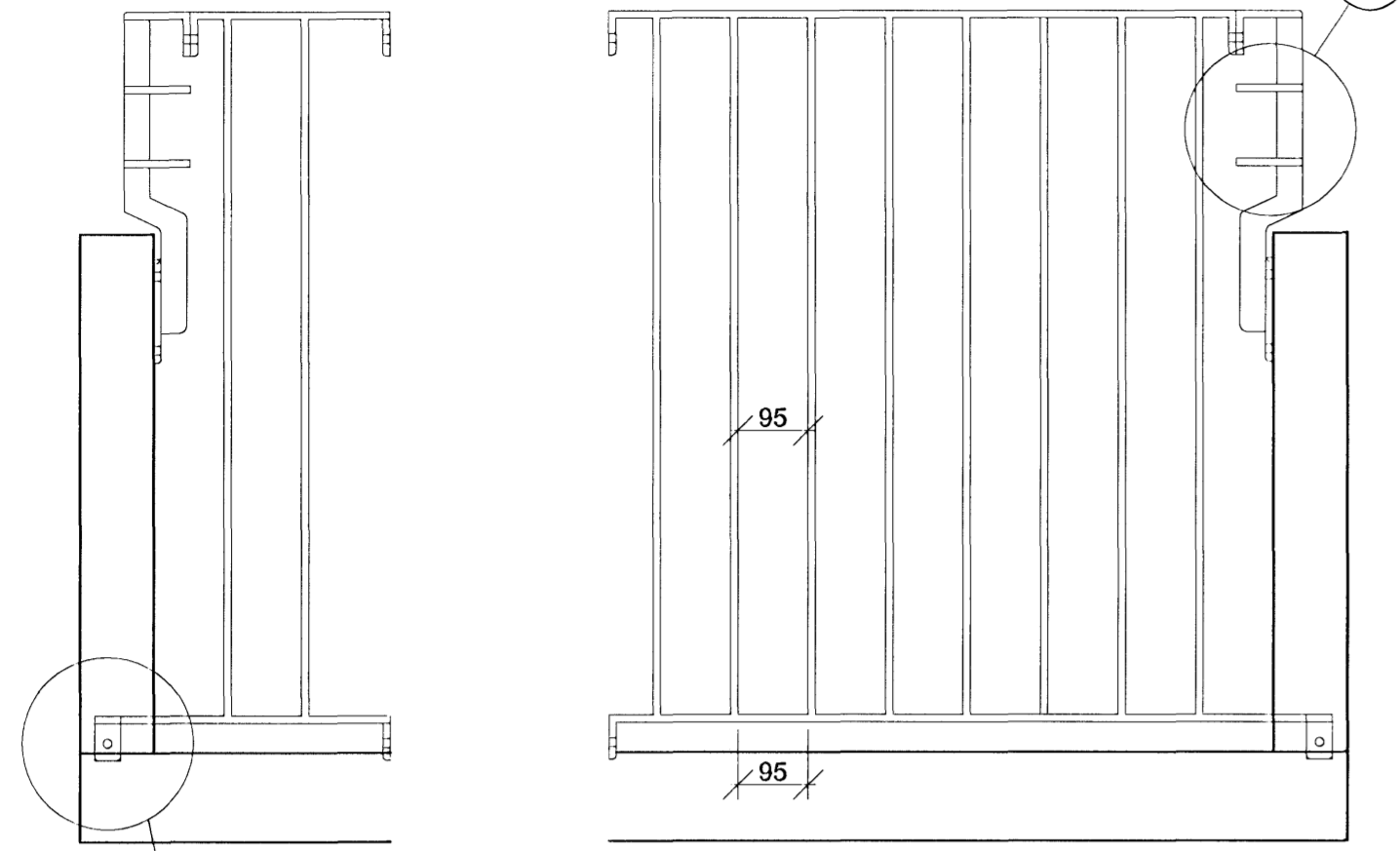
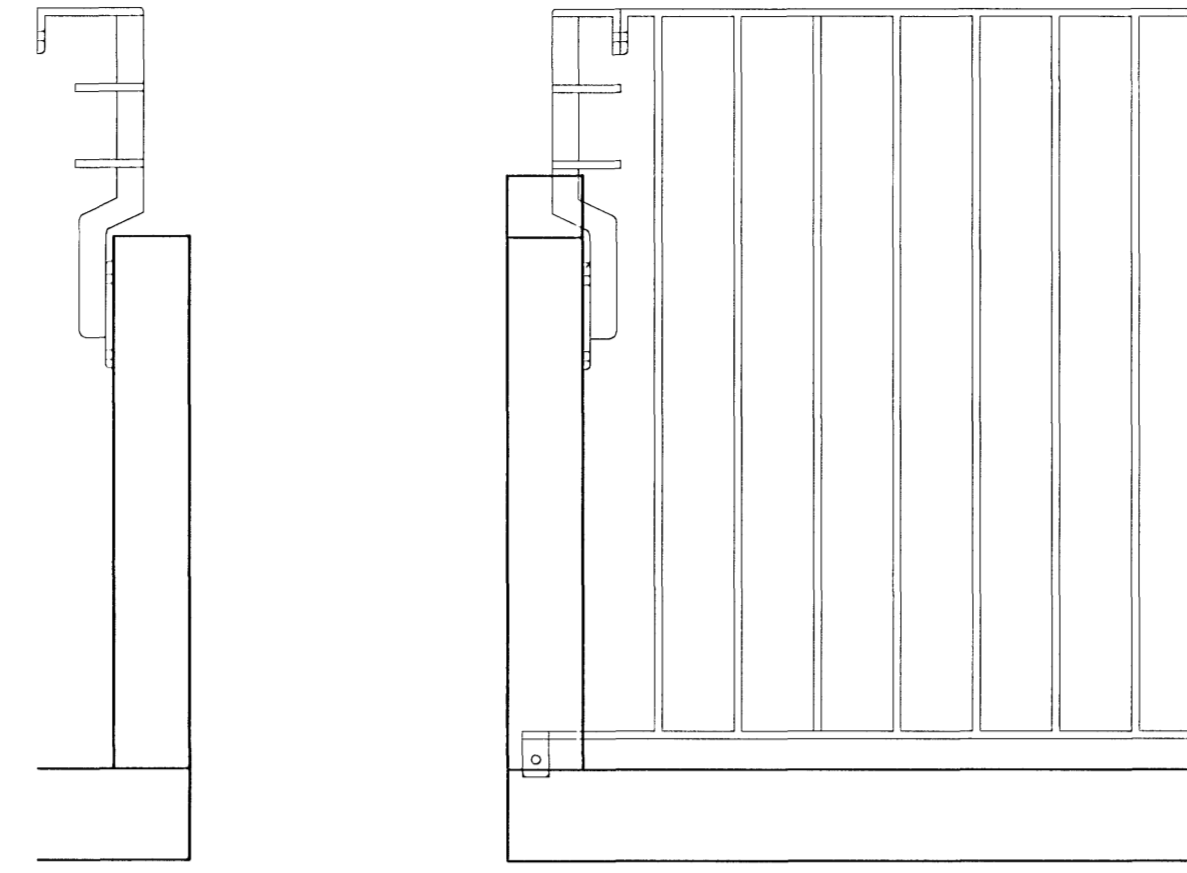


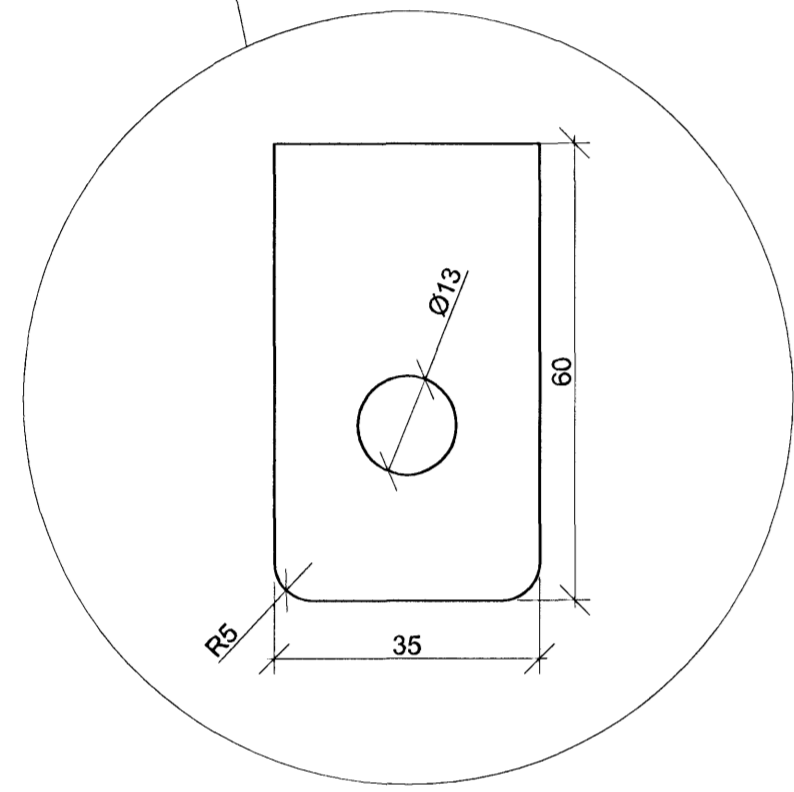
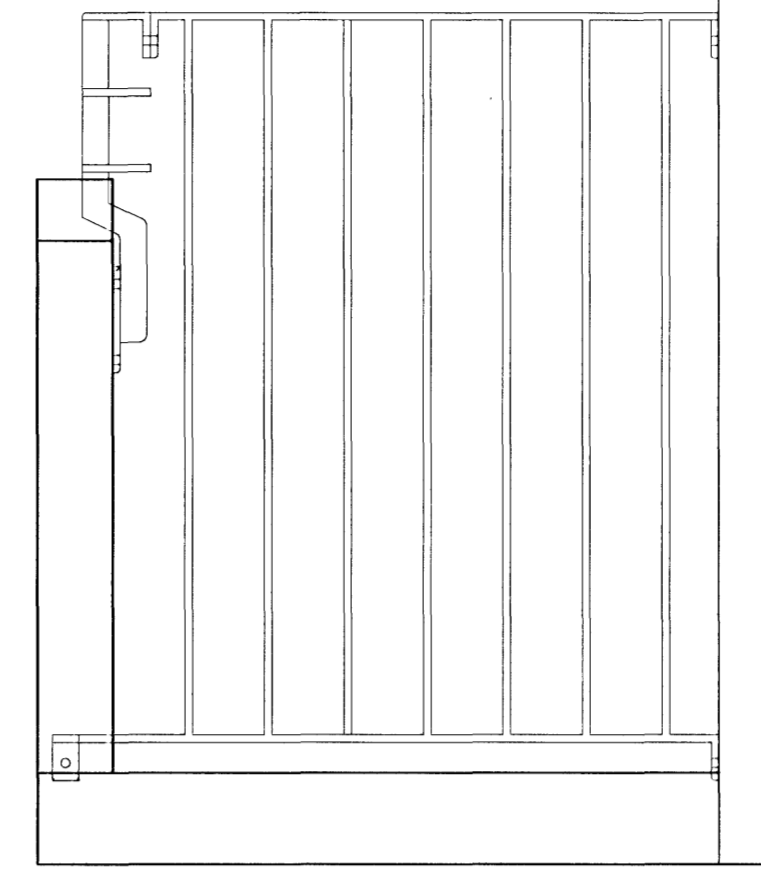
Svalahandrið Norðurhlið 1 og 2.hæð
M 1:10



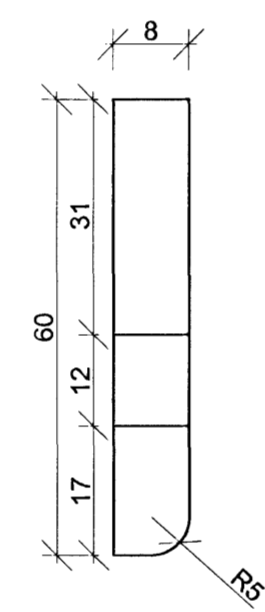
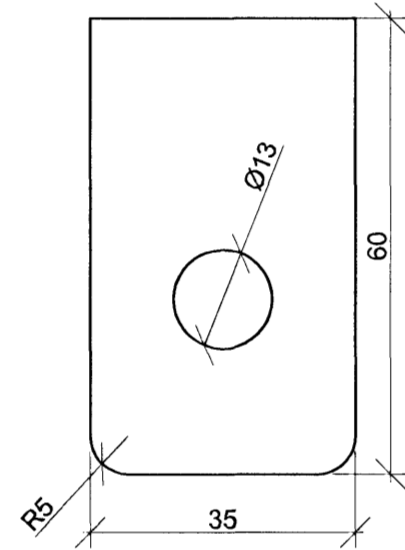
Svalahandrið Suðurhlið 1 og 2.hæð
M 1:10



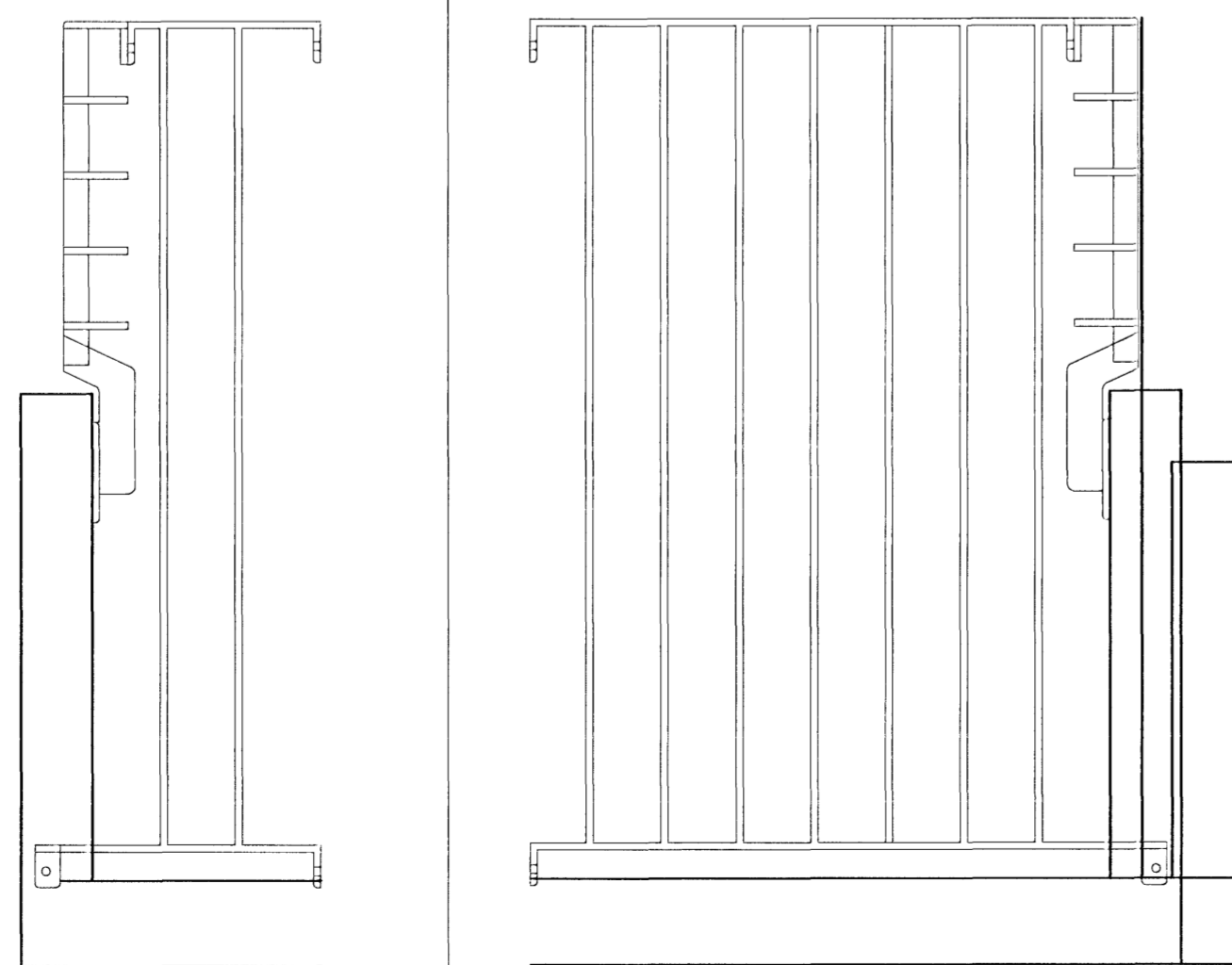
Svalahandrið Vesturhlið 1 og 2.hæð
M 1:10



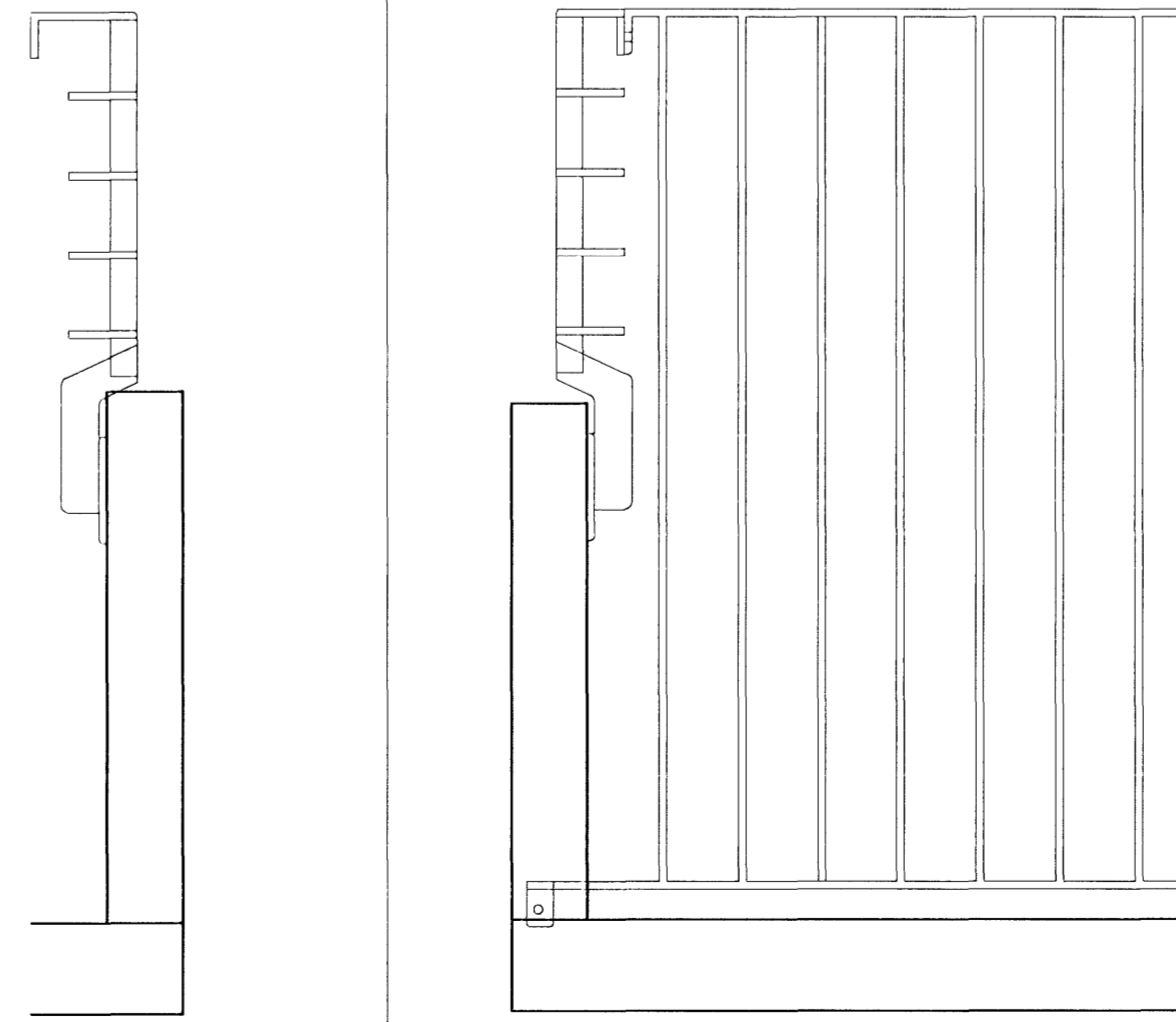
PL1. 60*35*8
M 1:1



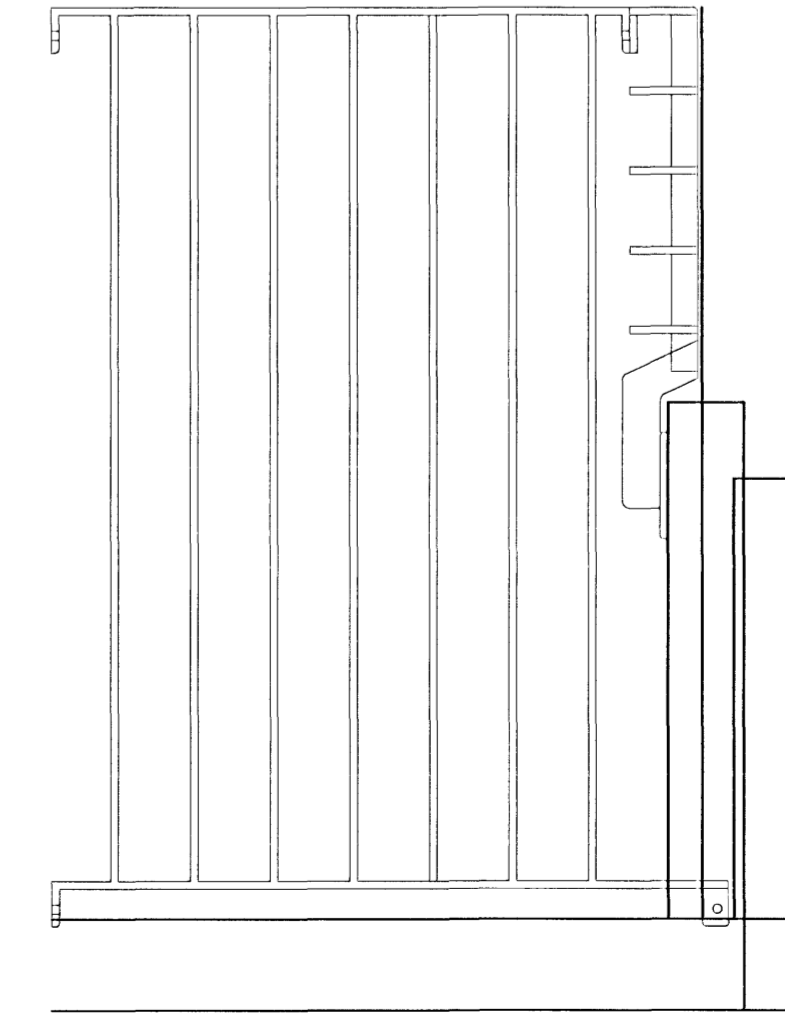
Svalahandrið Norðurhlið 3.hæð
M 1:10



Svalahandrið Suðurhlið 3.hæð
M 1:10



Svalahandrið Vesturhlið 3.hæð
M 1:10



Samþykkt þann
20. AUG 2008
Byggingafræðingurinn í Hafnarfirði
F.h. Jón Þ. Jónsson

ÚTG.	BREYTING	DAGS.	NAFN	YFIRF.

A1

Álfaskeið 98-100

Svalahandrið
Deili

TEKNIÐNÚMUR	MÆLIKVAFDI	ÚTGÁFA
AS08VR B-005	1:10, 1:1	
Línuhönnun verkfræðisstofa Sími: 595 1500, Fax: 595 1501	MANNAÐ	VT
	TEKNAÐ	UJG
	ÚTFRÁÐIÐ	VT
	SAMÞ.	
TÖLVUHEITI		