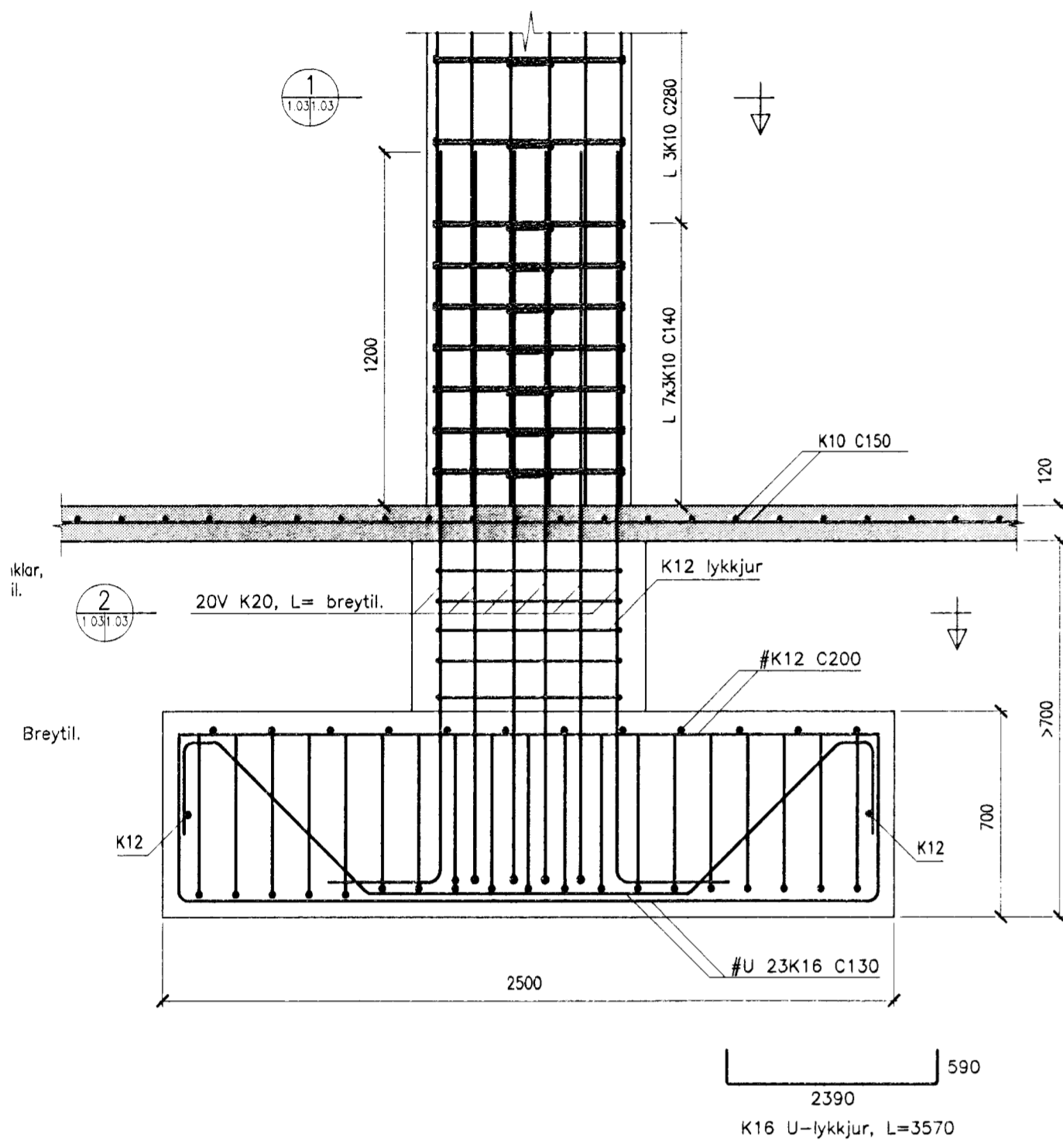
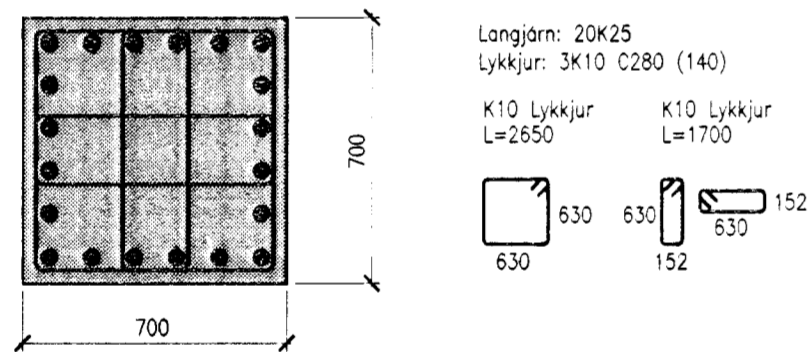


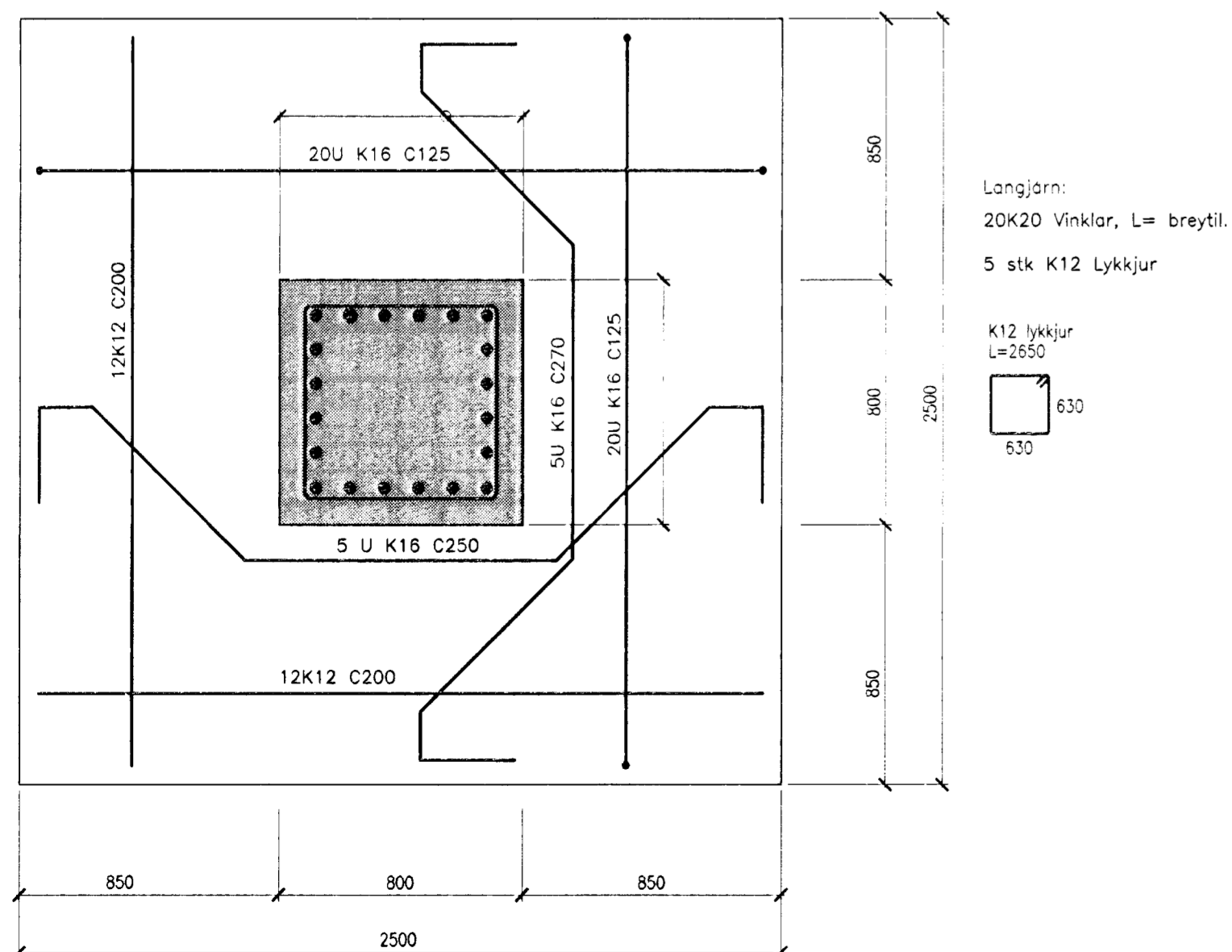
SF2 Súluundirstaða, 1:20
1.011.02



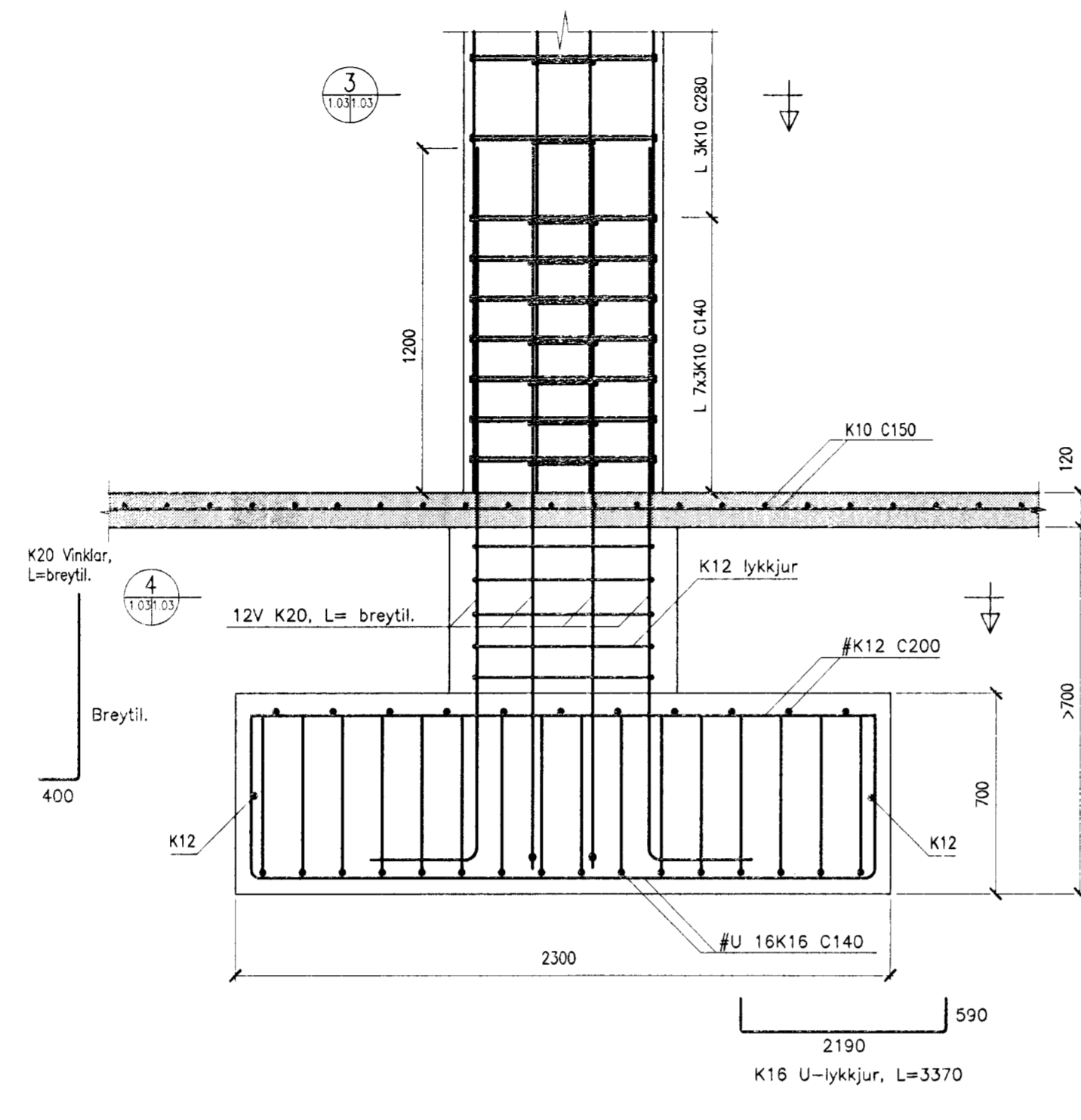
1 Snið, 1:20
1.021.02



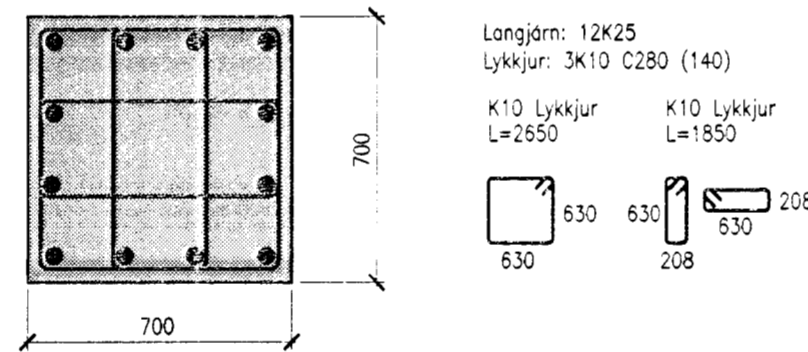
2 Snið, 1:20
1.021.02



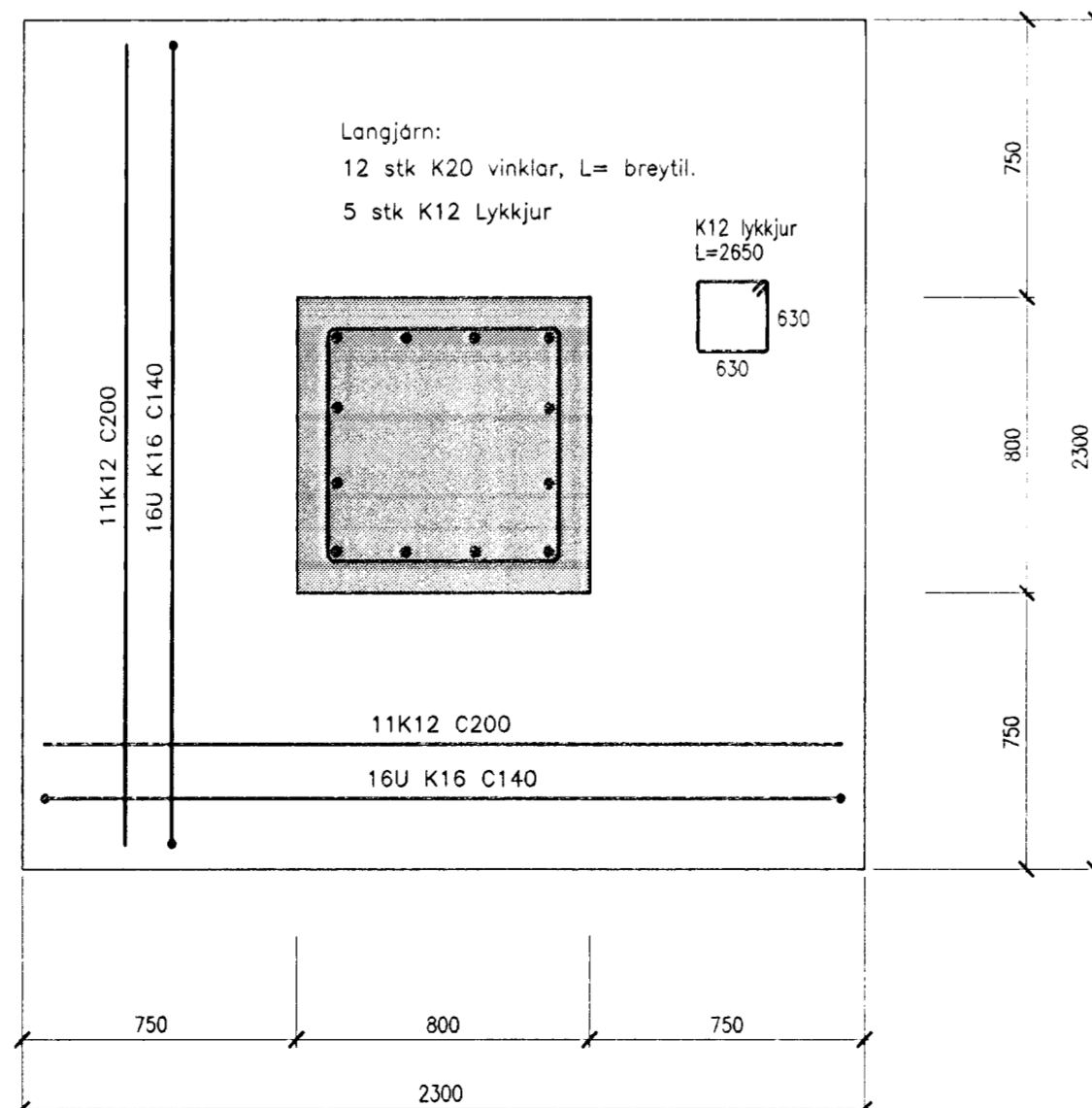
SF3 Súluundirstaða, 1:20
1.011.02



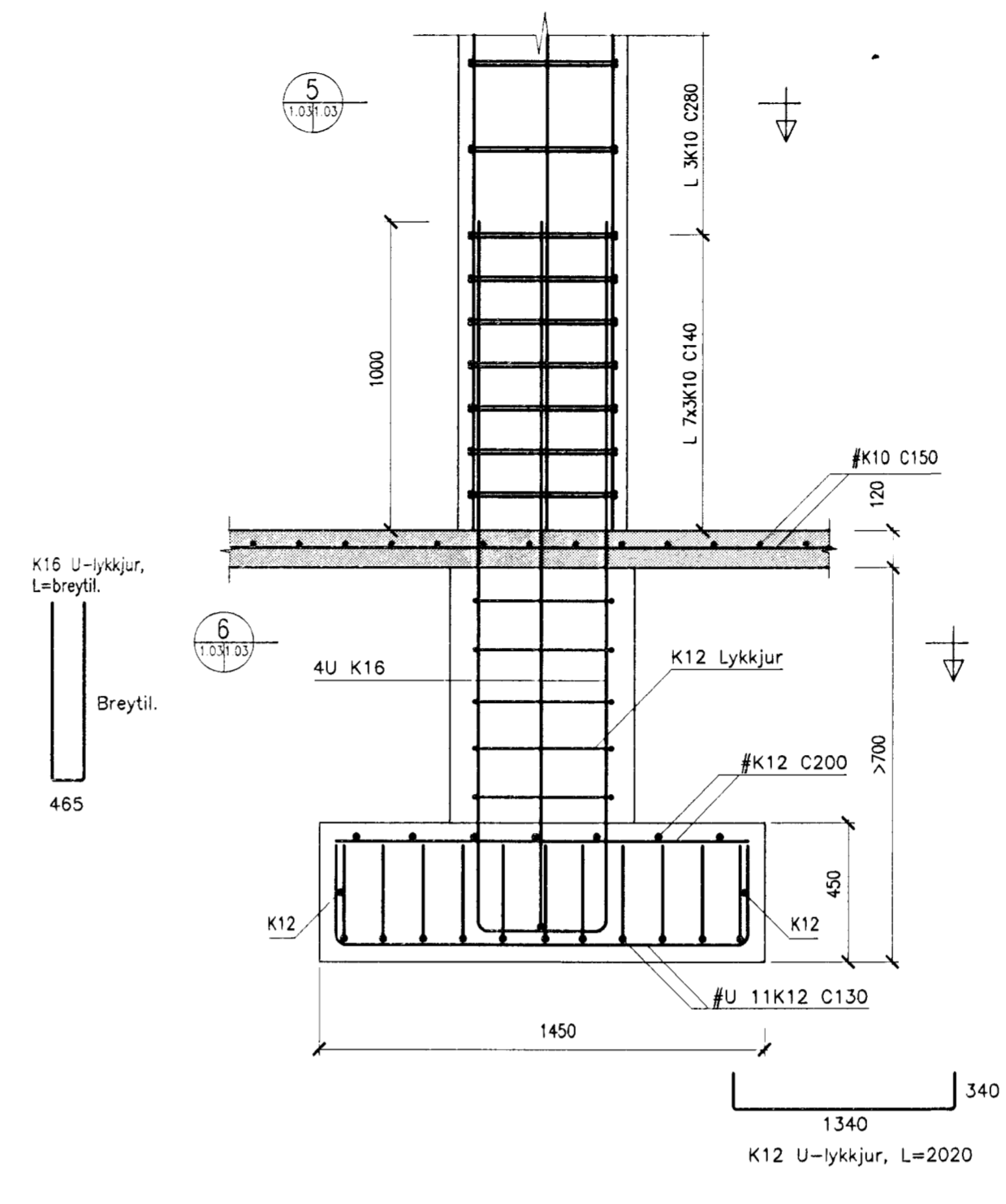
3 Snið, 1:20
1.021.02



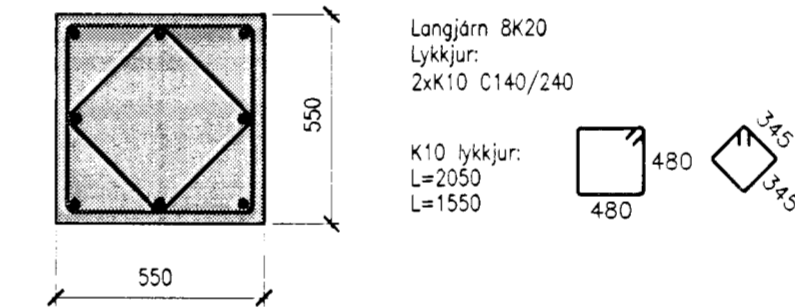
4 Snið, 1:20
1.021.02



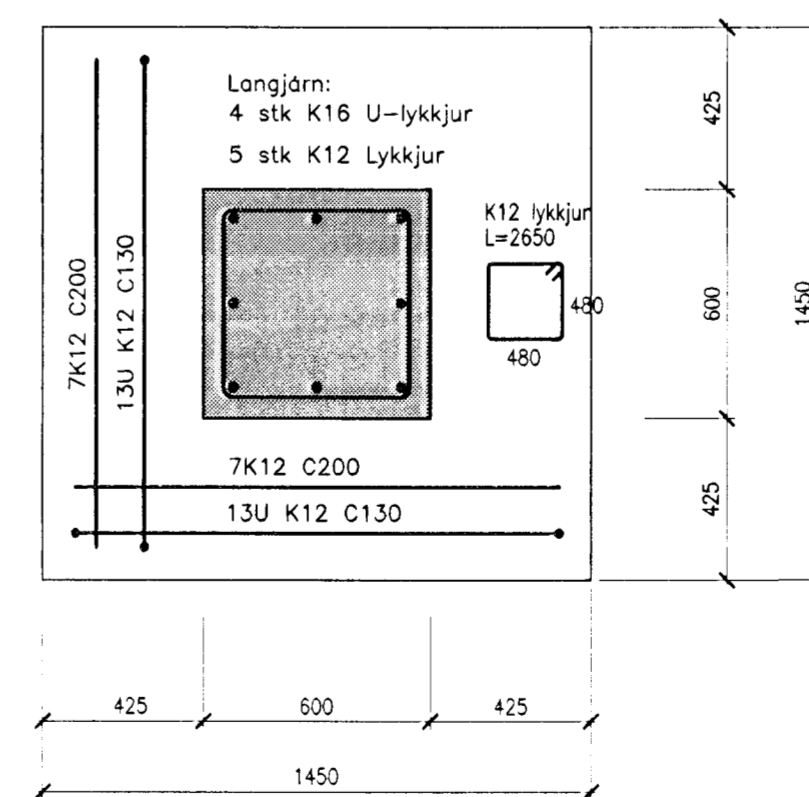
SF4 Súluundirstaða, 1:20
1.011.02



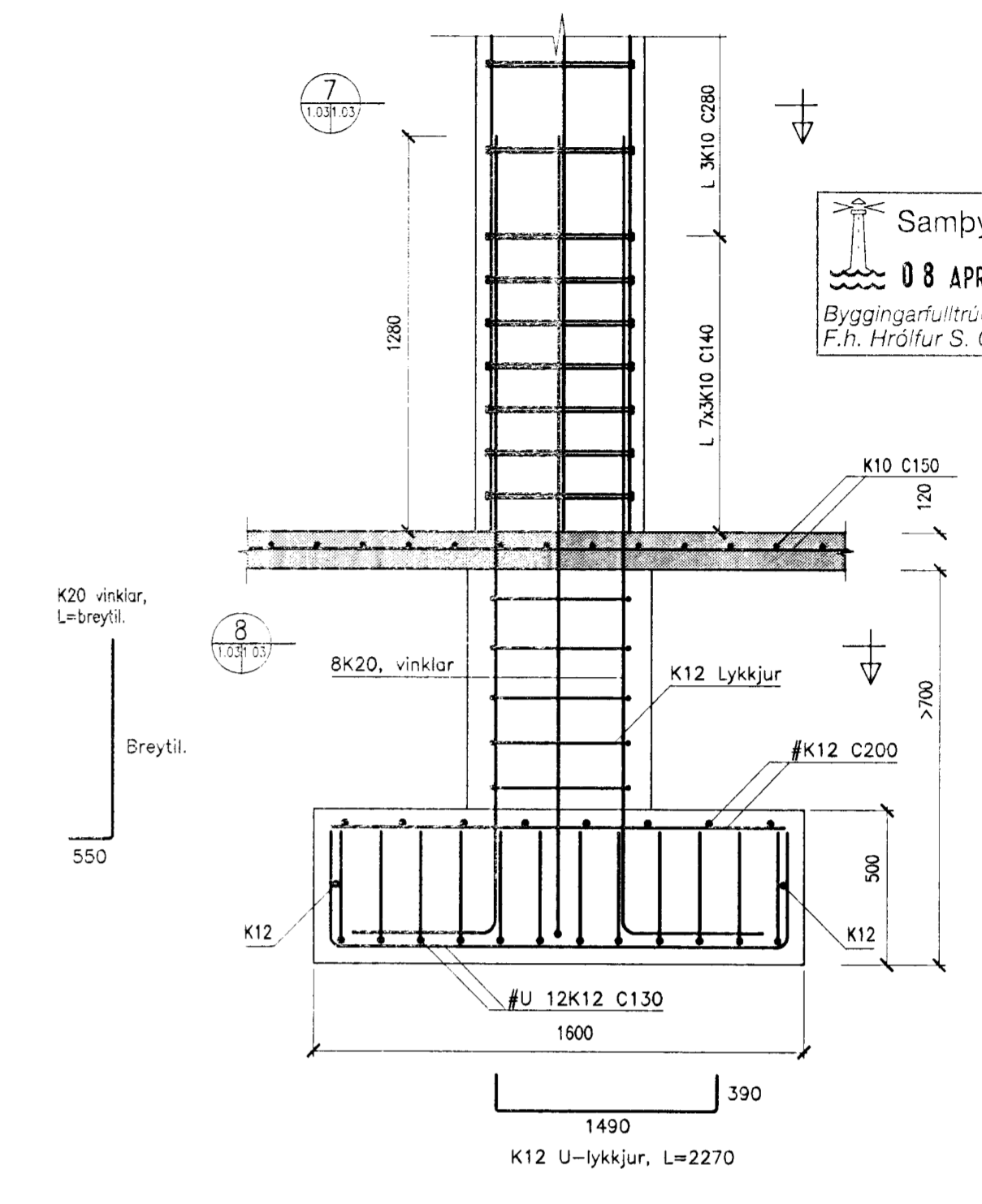
5 Snið, 1:20
1.021.02



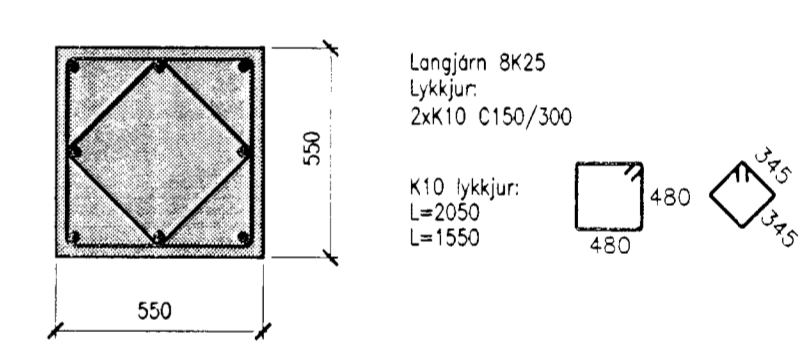
6 Snið, 1:20
1.021.02



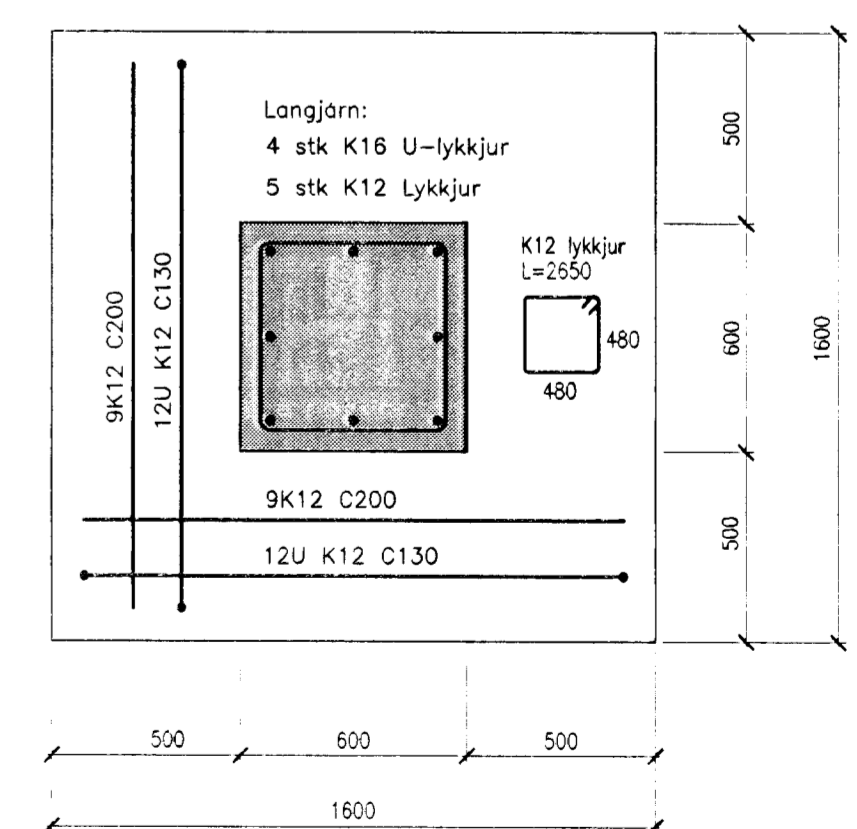
SF5 Súluundirstaða, 1:20
1.011.02



7 Snið, 1:20
1.021.02



8 Snið, 1:20
1.021.02



Samþykkt þann
08 APR 2008
Byggingarútlitunni í Hafnarfirði
F.H. Hrólfur S. Gunnlaugsson

ATHUGIÐ
ALMENNAR SKÝRINGAR OG FREKARI ÚTFÆRSLA Á JÁRNENDINGU
ER AÐ FINNA Á TEIKNINGU NR. 0.01.
ÓMERKT JÁRN Í SNIÐUM (ÞVERSKORIN JÁRN) ERU K10.
MÁL OG KÓTAR SJÁ TEIKNINGAR AÐALHÖNNUÐAR.
NIÐURFÖLL OG VATNSHALI AÐ ÞEIM SJÁ TEIKN. LAGNAHÖNNUÐAR
OG ARKITEKTS.
KÓTI Í VEGGI FYRRI LAGNIR SJÁ TEIKNINGAR LAGNAHÖNNUÐAR

| | | |
|---|---|----------------------------------|
| VBV Verkfræðistofa Bjarna Viðarssonar ehf Stjómúla 20, 108 Pvk. sími 588 62 88, fax 588 08 68 Sími: 22337-254, F. H. - 11251-472 | Tjarnarvellir 5 Hafnarfirði Burðarvirki | |
| | Reiknað: JS, BV Hannað: JS, BV Mkv.: 1:20 | Teiknað: JS, HL Yfirfarið: BV |

1:20

