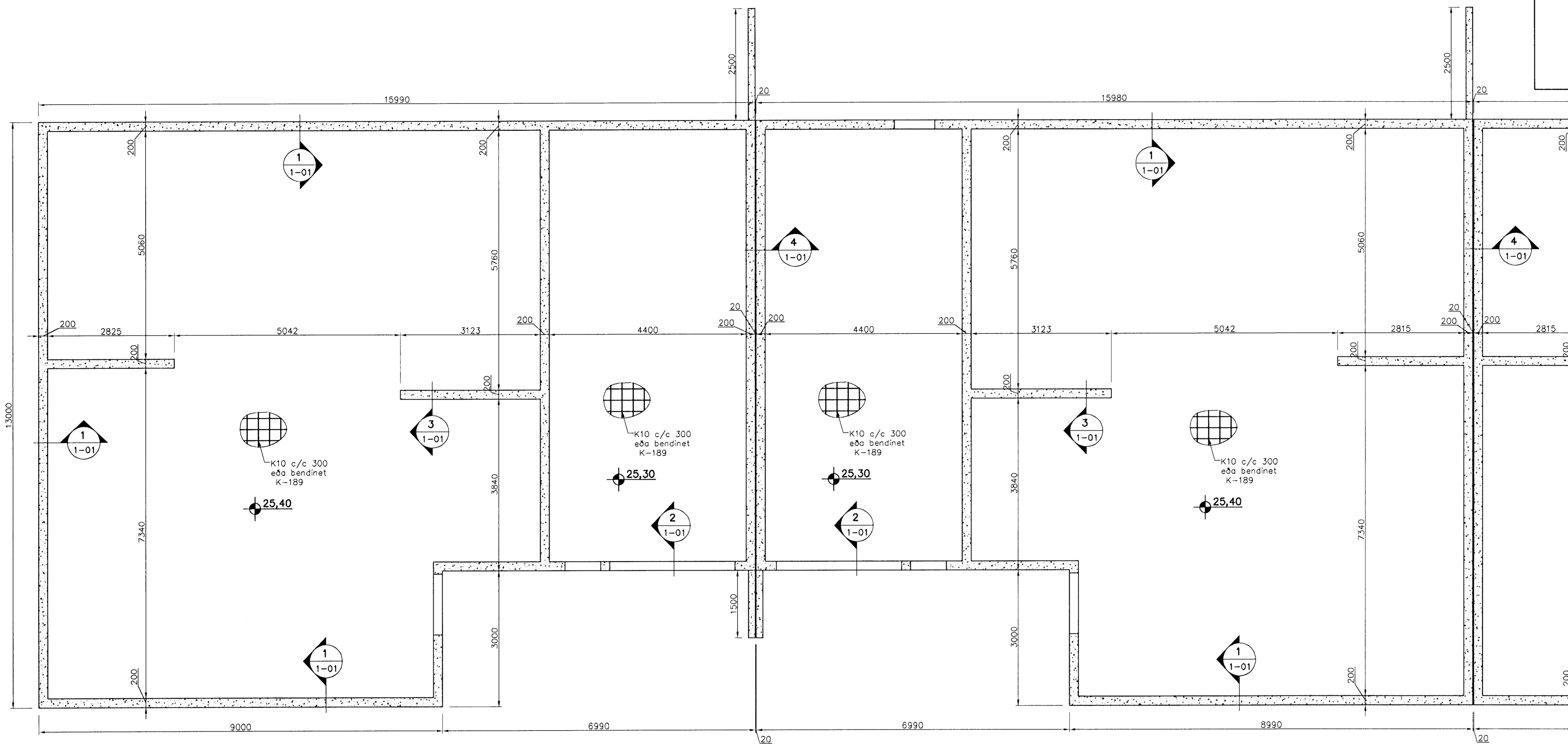


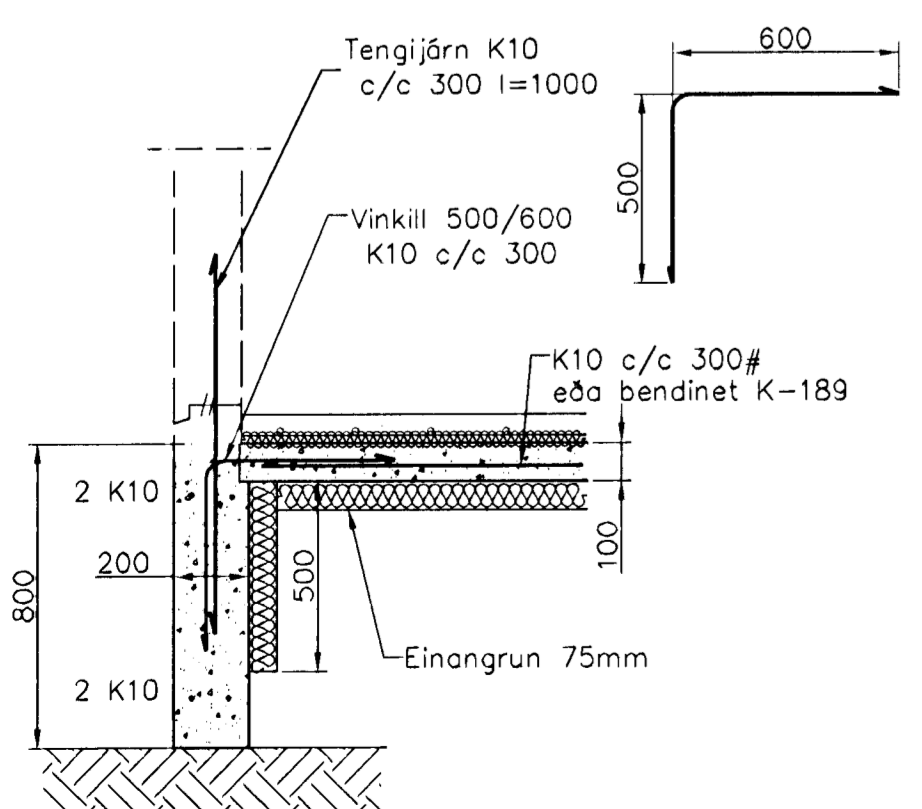
Samþykkt þann  
08 APR 2008  
Byggingarullitunn / Hafnarfróð  
F.h. Hrólfur S. Gunnlaugsson



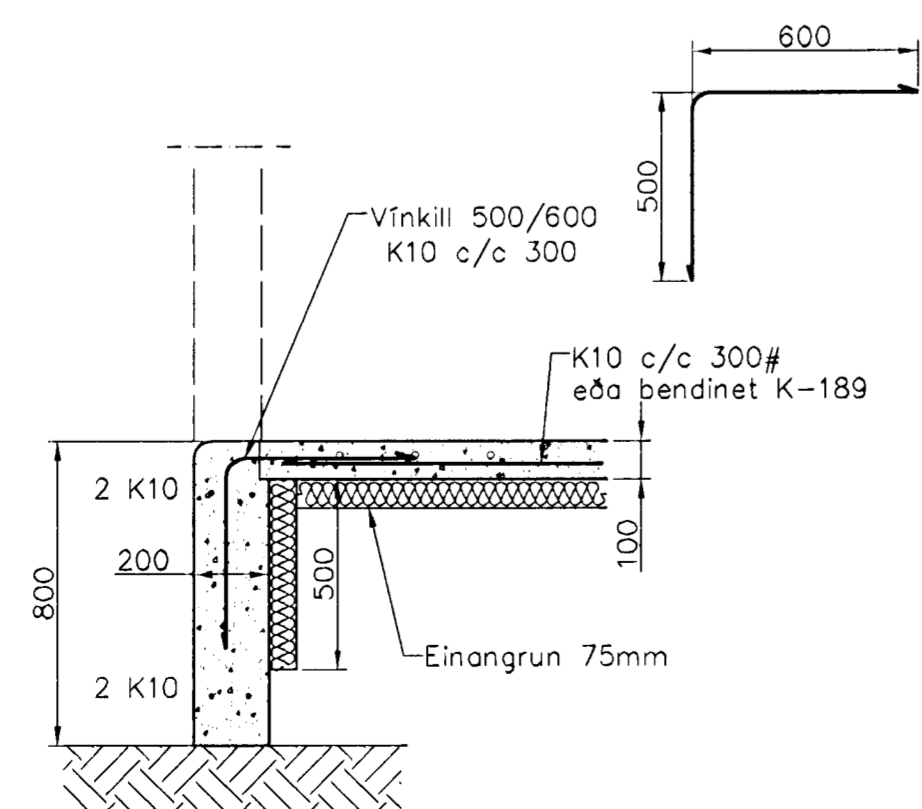
Undirstöður, Grunmynd, 1:50

**Skýringar**

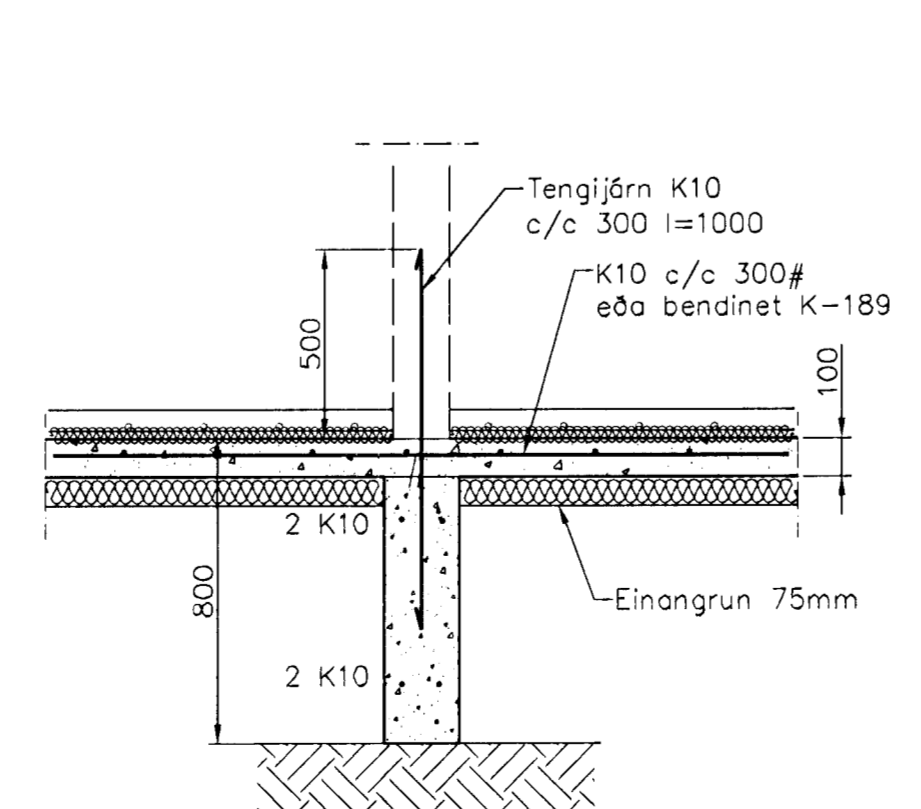
Almennar skýringar sjá blað 00-01  
Undirstöður hvíla á þjappaðri frostfríri fyllingu  
Hæð undirstöðu skal vera amk. 80 sm undir jarðvegysfirborði  
Mesta ólag á undirstöðu = 0,4 MPa  
Fylling inn í sökkla skal vera frostfrí grús.  
Fylling skal þjappa í 30 sm lögum með 60 kg víbróslæða 3 umferðir hvert lag.  
Taka skal úrtök í undirstöður fyrir frænnisslögnum, sjá Grunnlagna teikningu.  
Öll mál eru í millimetrum  
Einangrun undir botnplötu skal vera 75mm polystyren 25 kg/m<sup>3</sup>



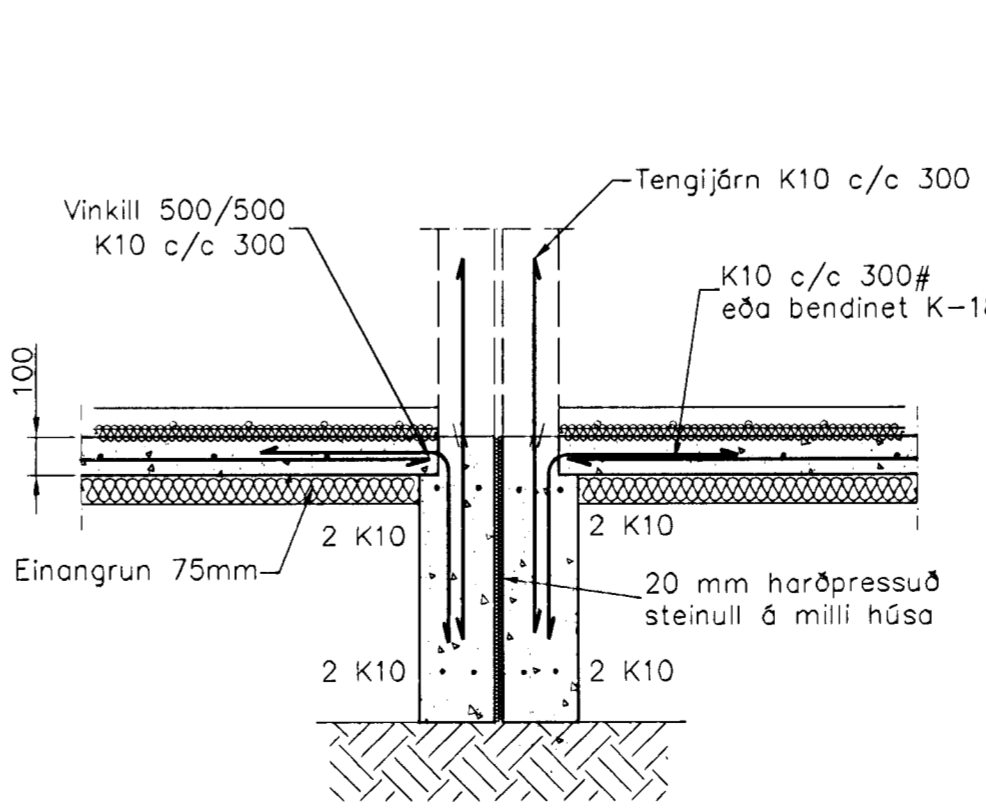
Snið 1  
1:20 1-01



Snið 2  
1:20 1-01



Snið 3  
1:20 1-01



Snið 4  
1:20 1-01

Utgáfa	Breyting	Dagsetning	Hannað
<b>Sveinbjörn Hinriksson</b> Byggingatæknifræðingur Kl. 106651-2529 Brekkugáta 8 Hafnarfróð Sími: 555-4008, 861-9851 Netfang: svennih@internet.is		Staður <b>Klukkuvellir 15 og 17 Hafnarfróð</b>  Skýring Undirstöður	
Hannað / Teknað	Kvarð	Dagsetning	Verkr.
	1:50 1:20	27.3.07	06-08
			Teikn. nr. 1-01