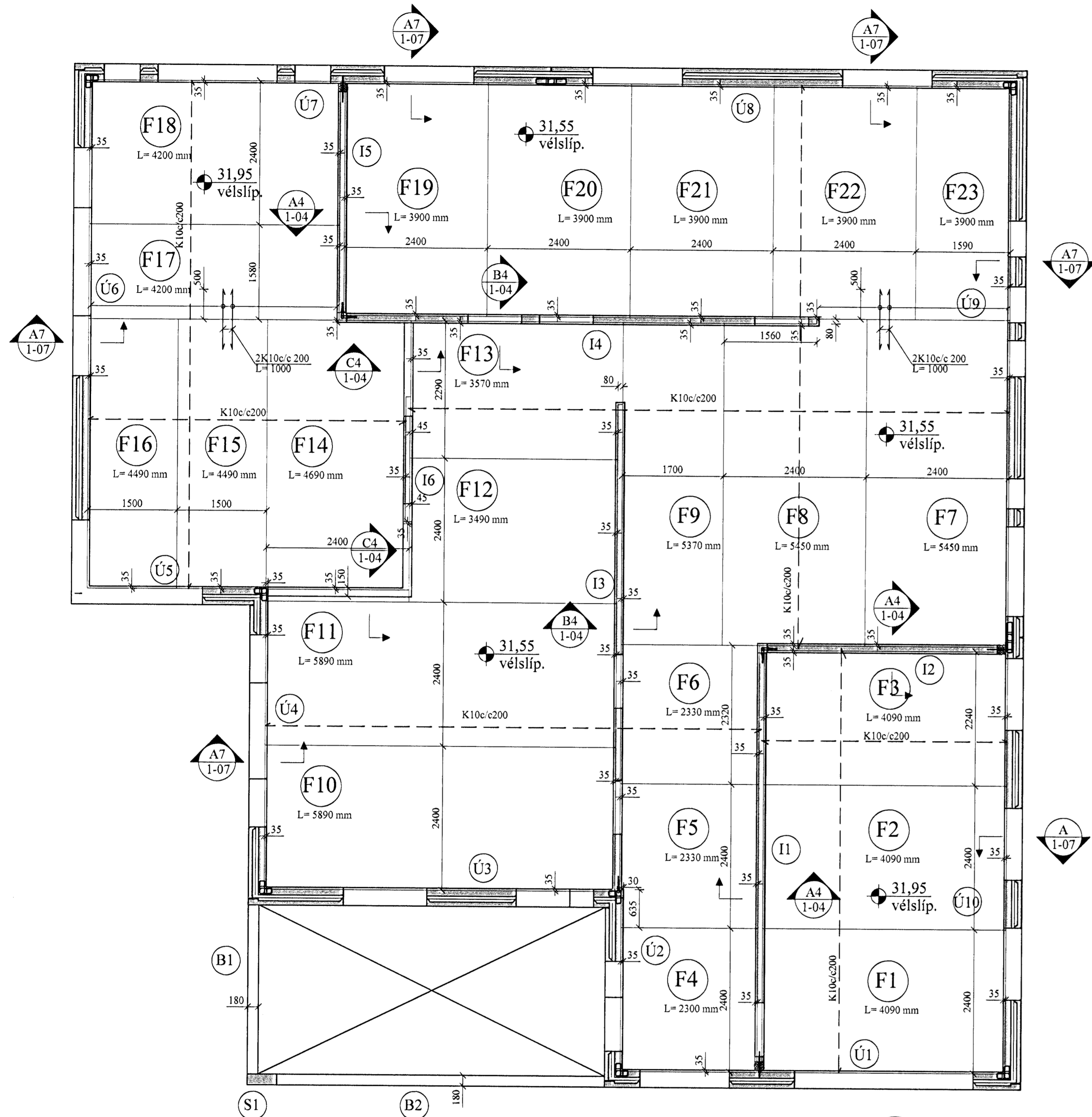
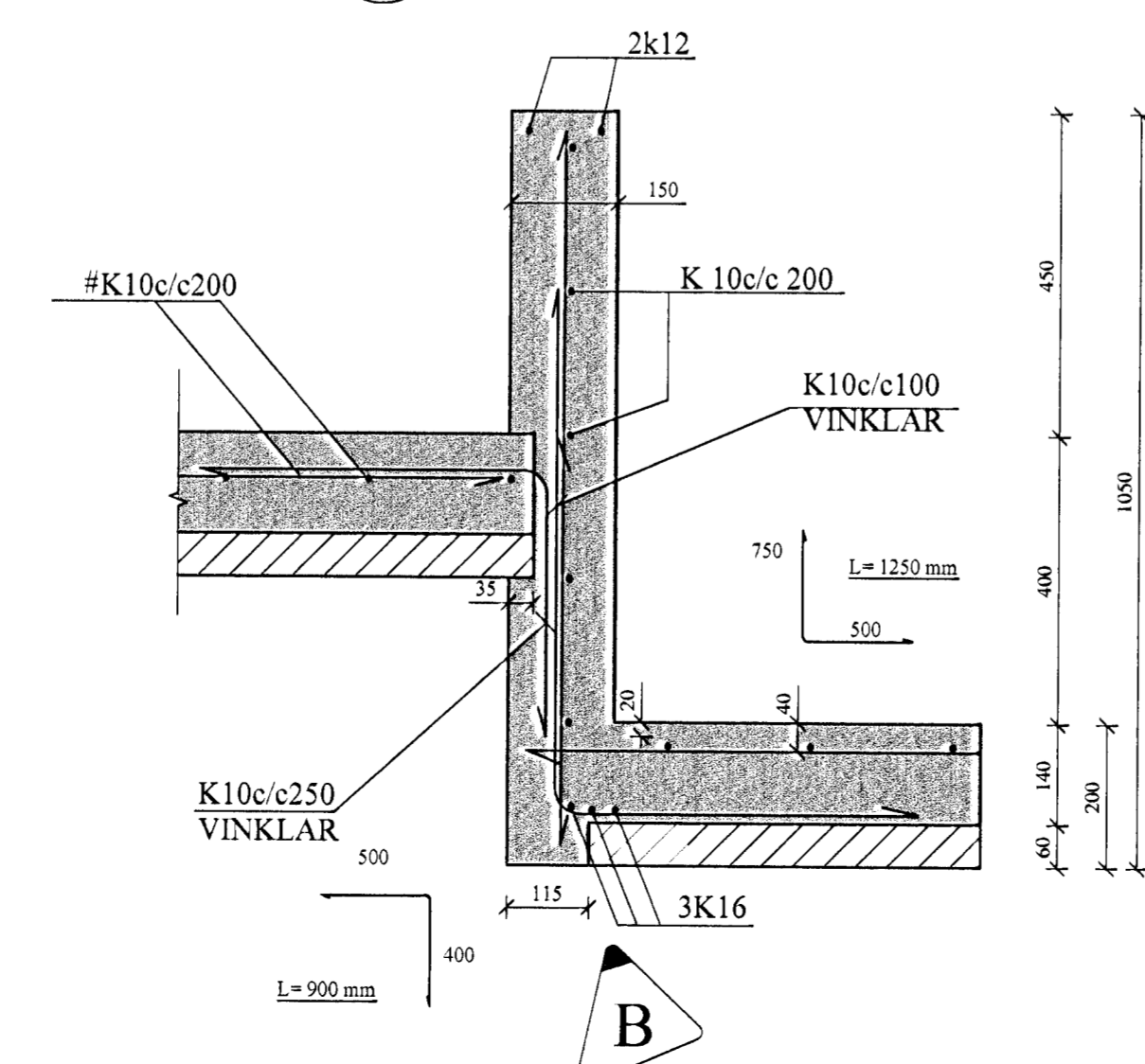


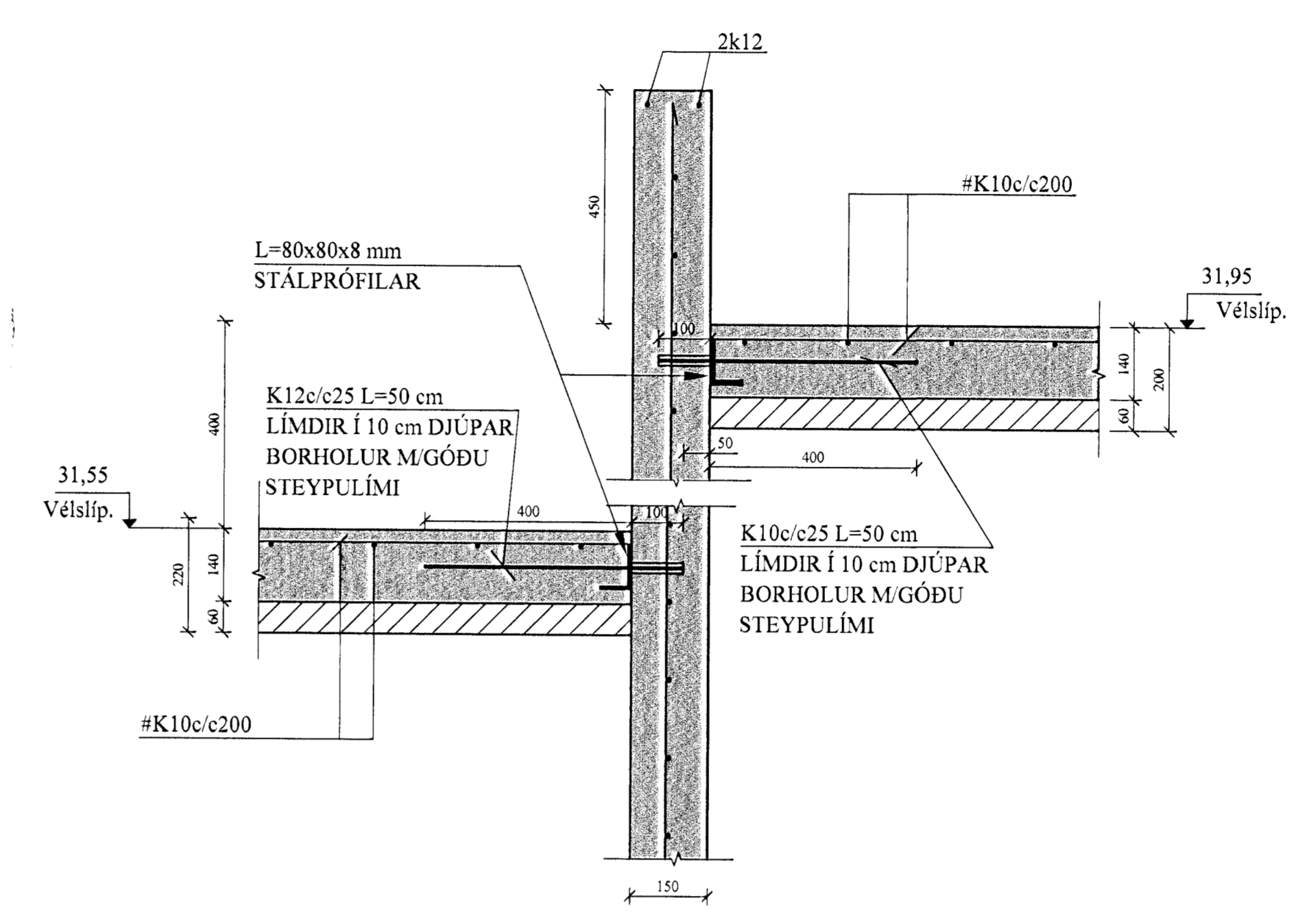
PLATA YFIR 1.HÆÐ, JÁRNBENDING Í EFRI BRÚN, GRUNNMYND. 1:50



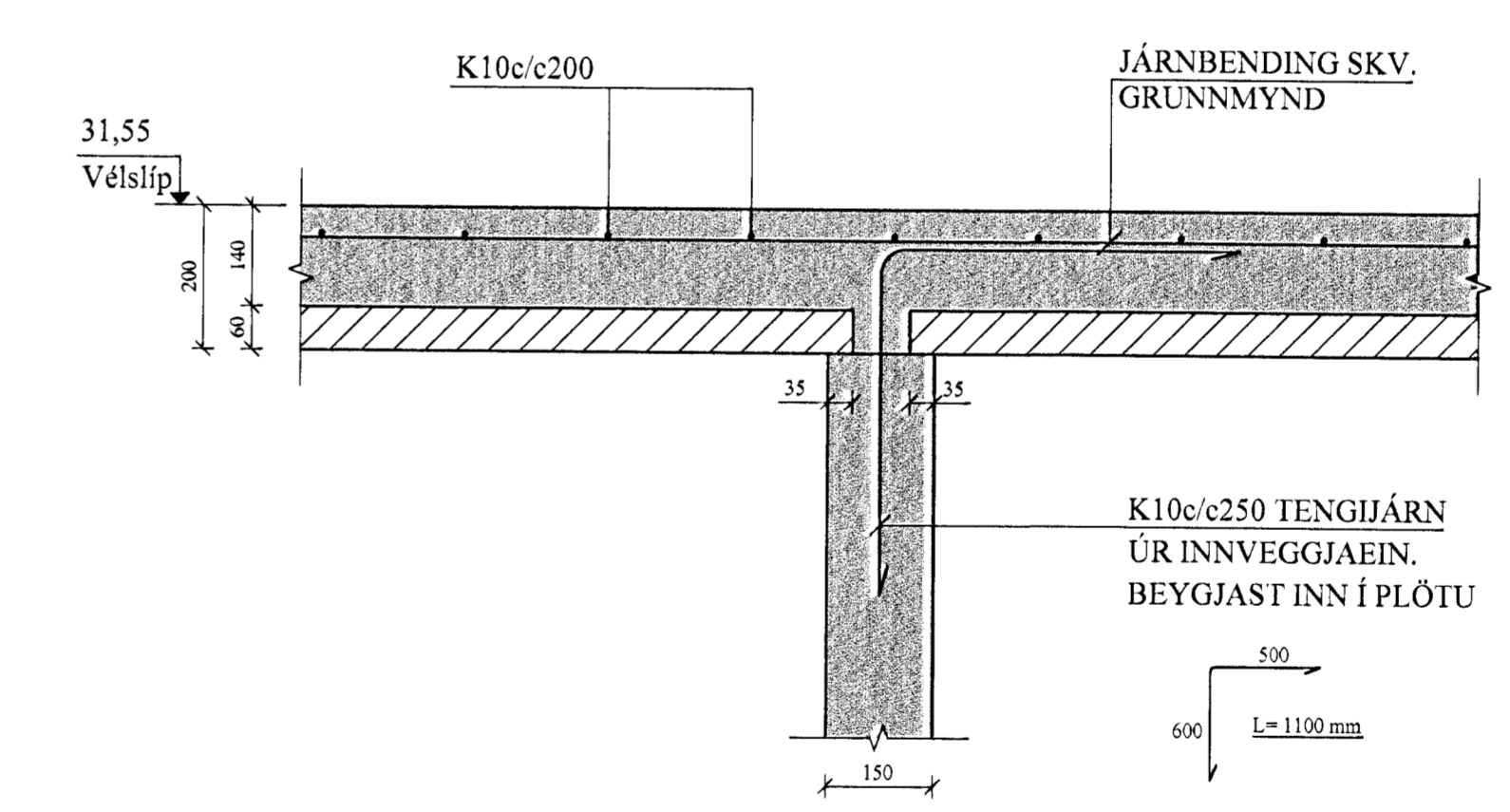
C4 SNIÐ. 1:10



A4 SNIÐ. 1:10



B4 SNIÐ. 1:10



Sambýk þann  
23 JUNI 2008  
Byggingartekning og Hafnarfrétt  
F.h. Fróður S. Gunnlaugsson

SKÝRINGAR FYRIR  
FILIGRANPLÖTUEIN.:

Í BOTN ALLRA FILIGRANEINGA SKAL  
LEGGJA K189 BENDINET. HULA Á JÁRNUM =  
2 CM.

LEGGJA SKAL K10c/c40 Í ALLAR  
FÍLIGRANEIN. Á LENGRA  
HAFI, ÞVERT Á LENGDARSTEFNU ÞEIRRA.

ÞYKKT PLÖTUEINGA SKAL VERA 6 CM.  
HULA Á JÁRNUM = 2 CM

Á SAMSKEYTI PLATNA SKAL LEGGJA  
K10c/c20 CM, L = 80 CM.

ÞÉTTLEIKI SKERTENGIJÁRNA SKAL VERA  
ÞAÐ MIKILL AÐ FULLKOMIN SAMVERKUN  
VIÐ ÁSTEYPULAG SÉ TRYGGÐ.

TÁKNAR STEFNU NEDSTU  
JÁRNBENDINGAR.

STEYPUGÆÐI: S - 250  
STÁLGÆÐI: KS 50  
SJÁ ANNARŞ SKÝRINGAR TEIKN. NR. 1-01  
Sigrun Ólaf

C	11.06. '08	NOTA MÁ K257 BENDINET Í EFRI BRÚN.	Jón Kr.
B	02.06. '08	SNIÐ C4.	Jón Kr.
A	14.06. '07	Smábreyt.	Jón Kr.
BREYTINGAR			

TILVÍSANIR:  
SKÝRINGAR..... SJÁ TEIKN. NR. 1-01

NOTA MÁ K257 BENDINET Í EFRI BRÚN  
PLÖTU Í STAÐ K10c/c20 CM.

Reikn.	JKR	Mai '07	Útgáfud.	12.01.2007
Teikn.	SH	Mai '07	Kvarði:	1:50, 1:10
Samb.				

KVISTAVELLIR 39 Nr. 1-04  
Hafnarfrétt

Verkhlut:  
PLATA YFIR  
1.HÆÐ, GRUNNMYND,  
JÁRNBENDING Í  
EFRI BRÚN OG

Jón Kristjánsson  
Byggingartekningur  
FVFÍ  
Skulagata 19  
101 Reykjavík  
Sími: 551-9800 Sími: 863-2154  
Sími: 240-754-6929